



КОРВЕТ 6

ООО "ЭНКОР – Инструмент - Воронеж"

**ПИЛА ТОРЦОВО-УСОВОЧНАЯ
переносная электрическая
РУКОВОДСТВО ПО ЭКСПЛУАТАЦИИ**



Артикул 90060

РОССИЯ ВОРОНЕЖ

www.enkor.ru

EAC

Дата «.....» 20...г. _____ Владелец торцово-усовочной пилы _____ Утверждаю: _____ наименование ремонтного предприятия или его штамп Дата «.....» 20...г. _____ Место для заметок	Дата «.....» 20...г. _____ Владелец торцово-усовочной пилы _____ Утверждаю: _____ наименование ремонтного предприятия или его штамп Дата «.....» 20...г. _____ Место для заметок	Дата «.....» 20...г. _____ Владелец торцово-усовочной пилы _____ Утверждаю: _____ наименование ремонтного предприятия или его штамп Дата «.....» 20...г. _____ Место для заметок	Дата «.....» 20...г. _____ Владелец торцово-усовочной пилы _____ Утверждаю: _____ наименование ремонтного предприятия или его штамп Дата «.....» 20...г. _____ Место для заметок
---	---	---	---

Уважаемый покупатель!
 Вы приобрели торцово-усовочную пилу, изготовленную в КНР под контролем российских специалистов по заказу ООО «ЭНКОР-Инструмент-Воронеж». Перед вводом в эксплуатацию торцово-усовочной пилы внимательно и до конца прочтите настоящее руководство по эксплуатации и сохраните его на весь срок использования.

СОДЕРЖАНИЕ

- 1. Общие указания**
 - 2. Технические данные**
 - 3. Комплектность**
 - 4. Указания по технике безопасности**
 - 4.1. Общие указания по обеспечению безопасности при работе с пилой
 - 4.2. Дополнительные указания по обеспечению безопасности
 - 5. Подключение пилы к источнику питания**
 - 5.1. Электрические соединения. Требования к шнуру питания
 - 5.2. Требования к двигателю.
 - 6. Устройство пилы**
 - 7. Распаковка**
 - 8. Сборка пилы**
 - 8.1. Перевод пилы в верхнее положение
 - 8.2. Установка пылесборного мешка
 - 8.3. Установка горловины пылесборника и пылесоса
 - 8.4. Установка выдвижных опор
 - 9. Крепление пилы**
 - 10. Органы управления**
 - 10.1. Действие выключателя
 - 10.2. Блокировка выключателя в положении «Выкл.»
 - 10.3. Рычаг блокировки защитного кожуха
 - 11. Регулировка**
 - 11.1. Установка ограничительного упора наклона на 90⁰ и на 45⁰
 - 11.2. Регулировка фронтального упора
 - 11.3. Регулировка нижнего положения пилы
 - 12. Зажим обрабатываемой заготовки**
 - 12.1. Вертикальный зажим
 - 12.2. Крепление заготовки
 - 13. Основные операции**
 - 13.1. Косое пиление
 - 13.2. Наклонное пиление
 - 13.3. Комбинированное пиление
 - 13.4. Пиление с использованием устройства перемещения
 - 13.5. Пиление мелких деталей
 - 14. Техническое обслуживание**
 - 14.1. Смена пильного диска
 - 14.2. Общее регламентное обслуживание
 - 14.3. Смена ремней
 - 14.4. Осмотр и замена щёток
 - 14.5. Критерии предельного состояния
 - 14.6. Утилизация.
 - 15. Рекомендуемые приемы работы**
 - 15.1. Пиление плитуса
 - 16. Рекомендуемые пильные диски с твердосплавными пластинами торговой марки «ЭНКОР»**
 - 17. Возможные неисправности и методы их устранения**
 - 18. Рекомендуемые устройства и приспособления**
 - 19. Свидетельство о приёмке и продаже**
 - 20. Гарантийные обязательства**
- Гарантийный талон**

Настоящее руководство по эксплуатации предназначено для изучения и правильной эксплуатации торцово-усовочной пилы модели "КОРВЕТ 6".

Надёжность работы торцово-усовочной пилы и срок ее службы во многом зависят от грамотной эксплуатации, поэтому перед сборкой и пуском пилы необходимо внимательно ознакомиться с настоящим руководством.

1. ОБЩИЕ УКАЗАНИЯ

1.1. Торцово-усовочная пила модели «КОРВЕТ 6» (далее пила), предназначена для индивидуального использования для обработки древесины и подобных материалов (картона, фанеры, древесно-стружечных плит и т. п.) под прямым и косым углами влево и вправо, под наклоном влево (по показаниям шкалы) и комбинированного пиления, представляющего собой процесс, при котором пиление происходит под косым и наклонным углами. Не допускается обработка асбоцементных материалов, камня и подобных материалов, мягких пластмассовых и резиноподобных материалов. Пила не рассчитана на работу при непрерывном производстве.

1.2. Пила предназначена для работы от однофазной сети переменного тока напряжением 220 В частотой 50 Гц.

1.3. Пила предназначена для эксплуатации в следующих условиях:

- температура окружающей среды от 1 до 35 °С;
- относительная влажность воздуха до 80 % при температуре 25 °С.

1.4. Если пила внесена в зимнее время в отапливаемое помещение с улицы или из холодного помещения, не распаковывайте и не включайте ее в течение 8 часов. Пила должна прогреться до температуры окружающего воздуха. В противном случае пила может выйти из строя при включении.

1.5. Приобретая пилу, проверьте ее работоспособность, комплектность, наличие гарантийных талонов в руководстве по эксплуатации, дающих право на бесплатное устранение заводских дефектов в период гарантийного срока, при наличии на них даты продажи, штампа магазина и разборчивой подписи или штампа продавца.

1.6. После продажи пилы претензии по комплектности не принимаются

2. ТЕХНИЧЕСКИЕ ДАННЫЕ




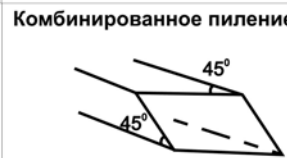
2.1. Основные параметры пилы приведены в табл. 1 и табл. 2:

Таблица 1

Наименование параметра	Значение параметра
Номинальная потребляемая мощность двигателя, Вт	1800
Номинальное напряжение питания, В/Гц	220/50
Тип электродвигателя	коллекторный
Передача	ремённая
Частота вращения шпинделя на холостом ходу, об/мин.	4200
Наружный диаметр диска, мм	305
Посадочный диаметр диска, мм	30
Диаметр шпинделя, мм	16
Угол поворота стола, град	0-48;0-48
Угол наклона диска, град.	(-3) - 50
Диаметр стола, мм	525
Диаметр патрубка для пылесборника, мм	39,5
Режим работы	Продолжительный
Уровень шума, dB(A)	LpA ≤82; KpA=3; LwA≤91; KwA=3.
Габариты (L-длина x W-ширина x H-высота), мм	995 x 585 x 473
Масса нетто, кг	32

Стол обеспечивает оперативные фиксированные повороты на угол: 0°, 15°, 22,5°, 31,6°, 45° (влево или вправо), бесступенчатую установку на угол ± 48°, наклон диска влево от вертикали в диапазоне от -3° до + 50°.

Таблица 2

Максимальные пильные возможности пилы при применении пильного диска диаметром 305 мм (высота x ширина), мм	Поперечное пиление		Наклонное пиление		
	90° x 90°	102x310			
Поперечное пиление	90° x 90°	102x310			
Пиление под углом (косое)	45° x 90°	102x215			
Пиление под наклоном	90° x 45°	65x310			
Комбинированное пиление с наклоном и под углом	45° x 45°	65x215			
			Косое пиление		
				Комбинированное пиление	
					

Внимание!

Для уменьшения нагрузки на ремни передачи в момент запуска на вашу торцово-усовочную пилу установлен электронный блок плавного разгона двигателя (пильного диска).

2.2. По электробезопасности торцово-усовочная пила модели "КОРВЕТ 6" соответствует II классу защиты от поражения электрическим током.

В связи постоянным совершенствованием технических характеристик моделей, оставляем за собой право вносить изменения в конструкцию и комплектность. При необходимости информация об этом будет прилагаться отдельным листом к «Руководству»

КОРЕШОК № 1 На гарантийный ремонт Пила торцово-усовочная модели «Корвет.....» Гарантийный талон изъят «.....» 20... года Ремонт произвел	КОРЕШОК № 2 На гарантийный ремонт Пила торцово-усовочная модели «Корвет.....» Гарантийный талон изъят «.....» 20... года Ремонт произвел	КОРЕШОК № 3 На гарантийный ремонт Пила торцово-усовочная модели «Корвет.....» Гарантийный талон изъят «.....» 20... года Ремонт произвел	КОРЕШОК № 4 На гарантийный ремонт Пила торцово-усовочная модели «Корвет.....» Гарантийный талон изъят «.....» 20... года Ремонт произвел
Гарантийный талон ООО «ЭНКОР – Инструмент – Воронеж», Россия, 394006, г. Воронеж, пл. Ленина, 8. ТАЛОН № 1 На гарантийный ремонт торцово-усовочной пилы «КОРВЕТ 6» зав. № М. П. Иготовлена «.....» / / М. П. Продана наименование торго или штамп Дата «.....» 20... г. подпись продавца Владелец: адрес, телефон Выполнены работы по устранению дефекта	Гарантийный талон ООО «ЭНКОР – Инструмент – Воронеж», Россия, 394006, г. Воронеж, пл. Ленина, 8. ТАЛОН № 2 На гарантийный ремонт торцово-усовочной пилы «КОРВЕТ 6» зав. № М. П. Иготовлена «.....» / / М. П. Продана наименование торго или штамп Дата «.....» 20... г. подпись продавца Владелец: адрес, телефон Выполнены работы по устранению дефекта	Гарантийный талон ООО «ЭНКОР – Инструмент – Воронеж», Россия, 394006, г. Воронеж, пл. Ленина, 8. ТАЛОН № 3 На гарантийный ремонт торцово-усовочной пилы «КОРВЕТ 6» зав. № М. П. Иготовлена «.....» / / М. П. Продана наименование торго или штамп Дата «.....» 20... г. подпись продавца Владелец: адрес, телефон Выполнены работы по устранению дефекта	Гарантийный талон ООО «ЭНКОР – Инструмент – Воронеж», Россия, 394006, г. Воронеж, пл. Ленина, 8. ТАЛОН № 4 На гарантийный ремонт торцово-усовочной пилы «КОРВЕТ 6» зав. № М. П. Иготовлена «.....» / / М. П. Продана наименование торго или штамп Дата «.....» 20... г. подпись продавца Владелец: адрес, телефон Выполнены работы по устранению дефекта

- обслуживание машины (станка) в условиях не авторизованного сервисного центра, очевидные попытки вскрытия и самостоятельного ремонта (повреждены шлицы крепежных элементов, пломбы, защитные стикеры и т.д.), при внесении самостоятельных изменений в конструкцию (в т.ч., удлинение шнура питания и т.д.);
- ремонт с использованием неоригинальных запасных частей;
- профилактическое обслуживание (регулировка, чистка, смазка, промывка и прочий уход).

Техническое обслуживание машины (станка), проведение регламентных работ, регулировок, указанных в руководстве по эксплуатации, диагностика не относятся к гарантийным обязательствам и оплачиваются согласно действующим расценкам сервисного центра;

- Эксплуатация машины (станка) при любых повреждениях изоляции шнуров питания (механических, термических) категорически запрещается в связи с опасностью причинения вреда жизни/здоровью владельца. Владелец, подписывая настоящие условия гарантии, подтверждает право авторизованного сервисного центра, при обнаружении указанных повреждений, осуществить замену шнуров питания без дополнительного согласования с владельцем по действующим на момент замены расценкам.

Предметом гарантии не является неполная комплектация машины (станка), которая могла быть выявлена при продаже. Претензии от третьих лиц не принимаются.

Срок гарантии продлевается на время нахождения машины (станка) в гарантийном ремонте.

РЕКОМЕНДАЦИИ ПОТРЕБИТЕЛЮ:

Во всех случаях нарушения нормальной работы машины (станка), например: падение оборотов, изменение шума, появление постороннего запаха, дыма, вибрации, стука, повышенного искрения на коллекторе – прекратите работу и обратитесь в сервисный центр «Корвет» или гарантийную мастерскую.

При заключении договора купли-продажи машины (станка), указанного в настоящем гарантийном талоне, покупатель был ознакомлен:

- с гарантийным сроком, сроком службы, (сроком годности или моторесурсом, если указан) на приобретаемый товар, а также со сведениями о необходимых действиях покупателя по истечении указанных сроков и возможных последствий в случае невыполнения таких действий, если товар по истечении указанных сроков представляет опасность для жизни, здоровья и имущества потребителя или окружающих, или становится непригодным для использования по назначению;
- с правилами эффективной и безопасной эксплуатации, хранения, транспортировки и утилизации приобретаемой машины (станка), рекомендованными изготовителем.

Данные правила покупателю понятны. Покупатель обязуется ознакомить с этими правилами лиц, которые будут непосредственно эксплуатировать приобретенную машину (станок).

При заключении договора купли-продажи покупатель ознакомлен с назначением приобретаемой машины (станка), её техническими характеристиками, номинальными и максимальными возможностями.

При заключении договора купли-продажи машины (станка), указанного в гарантийном талоне, продавец передал, а покупатель получил руководство по эксплуатации и заполненный гарантийный талон на приобретаемую машину (станок) на русском языке.

Машина (станок) получена в исправном состоянии в полной комплектации, указанной в руководстве по эксплуатации, проверена продавцом в моем присутствии и мной лично. На момент продажи видимых повреждений не обнаружено (царапины, вмятины, трещины на корпусе и прочие внешние недостатки). Претензий по качеству, работоспособности и комплектации машины (станка) не имею.

С условиями гарантийного обслуживания ознакомлен и согласен.

Подпись владельца: _____

Сервисный центр «Корвет» тел./ факс (473) 239-24-84, 2619-645

E-mail: ivannikov@enkor.ru

E-mail: orlova@enkor.ru

Изготовитель: ШАНХАЙ ДЖОЕ ИМПОРТ ЭНД ЭКСПОРТ КО., ЛТД.

Китай-Рм 339, № 551 ЛАОШАНУЧУН, ПУДОНГ, ШАНХАЙ, П.Р.

Импортер: ООО «ЭНКОР-Инструмент-Воронеж»: 394018,

Воронеж, пл. Ленина, 8. Тел./факс: (473) 239-03-33

E-mail: opt@enkor.ru

3. КОМПЛЕКТНОСТЬ

3.1. В комплект поставки входит:

А. Торцово-усовочная пила	1 шт.
Б. Выдвижная опора	2 шт.
В. Ремень передачи (Арт. 25611)	1 шт.
Г. Торцевой упор	1 шт.
Д. Вертикальная струбцина	1 шт.
Е. Пылесборный мешок (пылесборник)	1 шт.
Ж. Щетка электродвигателя	1 компл.
К. Горловина (пылесборника)	1 шт.
И. Соединитель	1 шт.
Л. Пылеотводная труба (2 части)	1 шт.
М. Пылеотводная труба	1 шт.
Н. Тройник	1 шт.
П. Уголок	2 шт.
Накидной ключ (в рукоятке пилы)	1 шт.
Руководство по эксплуатации	1 экз.
Упаковка	1 шт.

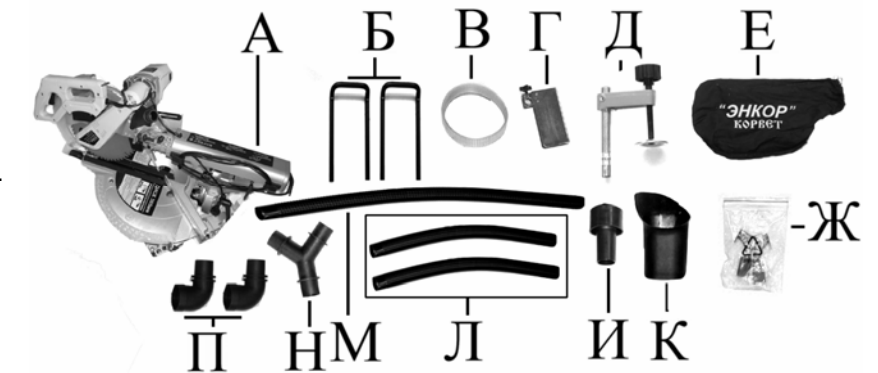


Рис. 1

Код для заказа 90060

4. УКАЗАНИЯ ПО ТЕХНИКЕ БЕЗОПАСНОСТИ

4.1. Общие указания по обеспечению безопасности при работе с пилой

ПРЕДУПРЕЖДЕНИЕ: не подключайте пилу к сети питания до тех пор, пока внимательно не изучите изложенные в «Руководстве» рекомендации и все пункты настройки и регулировки пилы.

4.1.1. Ознакомьтесь с техническими характеристиками, назначением и конструкцией пилы.

4.1.2. Правильно устанавливайте и всегда содержите в рабочем состоянии все защитные устройства.

4.1.3. Выработайте в себе привычку: прежде чем включать пилу убедитесь в том, что все используемые при настройке инструменты удалены с рабочего стола.

4.1.4. Место проведения работ пилой должно быть ограждено. Позаботьтесь о хорошем освещении рабочего места и свободе передвижения вокруг пилы. Содержите рабочее место в чистоте, не допускайте загромождения посторонними предметами, не работайте в опасных условиях, не допускайте использования пилы в помещениях со скользким полом, например, засыпанном опилками или натертым воском.

4.1.5. **Запрещается** работа пилы в помещениях с относительной влажностью воздуха более 80%.

4.1.6. Дети и посторонние лица должны находиться на безопасном расстоянии от рабочего места. Запирайте рабочее помещение на замок. Пила не предназначена для использования людьми (включая детей), у которых есть физические, нервные или психические отклонения или недостаток опыта и знаний, за исключением случаев, когда за такими лицами осуществляется надзор или проводится их инструктирование относительно использования пилы лицом, отвечающим за их безопасность. Необходимо осуществлять надзор за детьми с целью недопущения их игр с пилой.

4.1.7. Не перегружайте пилу. Ваша работа будет выполнена лучше и закончится быстрее, если вы будете выполнять её так, чтобы пила не перегружалась.

4.1.8. Используйте только соответствующий рабочий инструмент.

4.1.9. Одевайтесь правильно. При работе с пилой не надевайте излишне свободную одежду, перчатки, галстуки, украшения. Они могут попасть в подвижные детали пилы. Всегда работайте в нескользящей обуви и убирайте назад длинные волосы.

4.1.10. Всегда работайте в защитных очках: обычные очки таковыми не являются, поскольку не противостоят ударам; работайте с применением наушников для уменьшения воздействия шума.

4.1.11. При отсутствии на рабочем месте эффективных систем пылеудаления рекомендуется использовать индивидуальные средства защиты дыхательных путей (респиратор), поскольку древесная пыль некоторых пород дерева может вызывать аллергические осложнения.

4.1.12. Надёжно закрепляйте обрабатываемую заготовку. Для закрепления заготовки используйте струбцину. Это надёжнее, чем удерживать заготовку руками, и, кроме того, освобождает обе руки для работы на пиле.

4.1.13. Контролируйте исправность деталей пилы, правильность регулировки подвижных деталей, соединений подвижных деталей, правильность установок под планируемые операции. Любая неисправная деталь должна немедленно ремонтироваться или заменяться.

4.1.14. Содержите пилу в чистоте, в исправном состоянии, правильно её обслуживайте.

4.1.15. Перед началом любых работ по настройке или техническому обслуживанию пилы отсоедините вилку шнура питания пилы от розетки сети.

4.1.16. Используйте только рекомендованные комплектующие. Соблюдайте указания, прилагаемые к комплектующим. Применение несоответствующих комплектующих может стать причиной несчастного случая.

4.1.17. Не оставляйте пилу без присмотра. Прежде чем покинуть рабочее место, выключите пилу, дождитесь полной остановки пильного диска и отсоедините шнур от сети.

4.2. Дополнительные указания по обеспечению безопасности

ОСТОРОЖНО: Начинайте работу с пилой только после полной сборки и проверки в соответствии с указаниями данного руководства по эксплуатации.

4.2.1. Перед первым включением пилы обратите внимание на правильность сборки и надёжность установки пилы.

ВНИМАНИЕ! Прочтите надписи с предупреждающими указаниями на наклейках, расположенных на пиле. Держите руки вне области вращения пильного диска. Никогда не пилите заготовку, удерживая её руками без фиксации вертикальной струбциной. Для исключения возможности поражения электрическим током не подвергайте пилу воздействию повышенной влажности.

4.2.2. Перед работой проверьте пильный диск на наличие на нем трещин или повреждений. Пильный диск с трещинами или другими повреждениями следует немедленно заменить.

4.2.3. Не используйте пилу вблизи легковоспламеняющихся жидкостей или газов.

4.2.4. Используйте только предназначенные для этой пилы фланцы.

4.2.5. Будьте осторожны - не повредите вал, фланцы (прежде всего их монтажные поверхности), болты. Повреждение этих деталей может привести к разрушению пильного диска.

4.2.6. Убедитесь в том, что поворотное основание правильно заблокировано и не перемещается во время работы, а также, что пила надежно зафиксирована под необходимым углом наклона.

4.2.7. Перед началом работы уберите с поверхности стола стружку, лишние заготовки, обрезки и т.д.

4.2.8. Проверьте и убедитесь в отсутствии гвоздей в заготовке.

4.2.9. Перед включением убедитесь, что фиксатор пильного диска отпущен.

4.2.10. Обратите внимание на то, чтобы пильный диск не касался поворотного стола в нижнем положении.

4.2.11. Крепко удерживайте ручку пилы. Помните, что в момент включения и остановки пила может самопроизвольно перемещаться вниз или вверх.

4.2.12. Обрабатываемую заготовку постоянно прижимайте к фронтальному упору или к поверхности поворотного стола, чтобы она не могла качаться или вращаться. Под заготовкой не должны скапливаться опилки.

Позаботьтесь о том, чтобы после пиления заготовка не могла произвольно сдвинуться с места (например, за счёт того, что она не всей плоскостью прилегает к поверхности стола), а также о том, чтобы обрезки сразу же удалялись от пильного диска. В противном случае обрезки могут быть захвачены пильным диском и с силой выброшены в сторону оператора.

Не пилите одновременно несколько заготовок.

4.2.13. Будьте особенно внимательны при пилении больших, очень маленьких или неудобных заготовок. Используйте дополнительные опорные поверхности при пилении длинных заготовок, т. к. отпиленная часть заготовки по завершению пиления может опрокинуться с рабочего стола.

Не пилите этой пилой заготовки, которые настолько малы, что вы не можете их надежно удержать.

При пилении профилированных заготовок сделайте так, чтобы заготовка не могла соскользнуть и заклинить пильный диск. Профилированная заготовка должна укладываться на рабочий стол своей плоской поверхностью.

4.2.14. Не прикасайтесь к пильному диску пилы во время ее работы.

4.2.15. Перед включением убедитесь, что пильный диск не касается поверхности заготовки.

4.2.16. Перед пилением заготовки запустите пилу на холостом ходу и проверьте пильный диск на возможное биение. Причиной биения может быть неправильный монтаж или плохая балансировка пильного диска.

4.2.17. Перед пилением подождите, пока пильный диск достигнет максимальной скорости вращения.

4.2.18. Если вам что-то показалось ненормальным в работе пилы, немедленно прекратите её эксплуатацию.

4.2.19. Перед работой по обслуживанию или перед настройкой пилы всегда отключайте вилку из розетки и ждите остановки пильного диска.

4.2.20. Всегда будьте внимательны, особенно при выполнении повторяющихся, монотонных действий. Не успокаивайтесь ошибочным чувством безопасности.

4.2.21. Используйте пильные диски, рекомендованные ООО «ЭНКОР-Инструмент-Воронеж».

Не применяйте пильные диски без знака соответствия требованиям стандарта, никогда не устанавливайте абразивные круги или иные, не соответствующие назначению пилы съёмные рабочие инструменты; это может стать причиной тяжелой травмы.

4.2.22. Не допускайте неправильной эксплуатации шнура. Не тяните за шнур при отсоединении вилки от розетки. Оберегайте шнур от нагревания, масла, воды и острых кромок.

4.2.23. Не используйте пилу для пиления других материалов, кроме дерева (его производных) или тонкого алюминиевого профиля.

4.2.24. При подготовке к работе подсоедините к пиле пылесборник или подключите пылесос.

ПРЕДУПРЕЖДЕНИЕ: Пыль, образующаяся от некоторых материалов, может быть опасной для здоровья.

Всегда работайте в хорошо вентилируемом помещении с использованием соответствующих средств защиты и удаления пыли. Используйте пылесборники там, где возможно.

4.2.25. При пилении материала необходимо помнить о максимальных пыльных возможностях пилы (см. Таблицу 2).

4.2.26. После включения пилы, прежде чем произвести первое пиление, дайте ей поработать некоторое время на холостом ходу. Если в это время вы услышите посторонний шум или почувствуете сильную вибрацию, выключите пилу, отключите вилку шнура питания из розетки электрической сети и установите причину этого явления. Не включайте пилу до выявления и устранения причины неисправности.

Избегайте неудобных положений рук, т. к. при незапном соскальзывании одна или обе руки могут оказаться рядом с пильным диском.

При работе необходимо следить за тем, чтобы обороты пильного диска не падали более чем на 15-20%, чтобы двигатель не перегружался, и пильный диск в пропилене "не заедал".

После окончания пиления, удерживая пилу в нижнем положении, выключите пилу, дождитесь полной остановки пильного диска и затем поднимите его. Эти условия гарантируют высокую чистоту пиления.

19. СВИДЕТЕЛЬСТВО О ПРИЁМКЕ И ПРОДАЖЕ

Торцово-усовочная пила модели «КОРВЕТ 6» Зав.№ _____ соответствует требованиям технических регламентов таможенного союза: ТР ТС 004/2011ТР; ТС 010/2011; ТР ТС 020/2011, обеспечивающим безопасность жизни, здоровья потребителей и охрану окружающей среды и признан годным к эксплуатации.

“ _____ ” 201 г. _____ Входной контроль “ _____ ” _____ 201 г. _____
(дата изготовления) (штамп отк) (дата проверки) (штамп вк)

Дата продажи “ _____ ” _____ 201 г. _____
(подпись продавца) (штамп магазина)

20. ГАРАНТИЙНЫЕ ОБЯЗАТЕЛЬСТВА

Гарантийный срок эксплуатации машины (станка) составляет **36 месяцев** с даты продажи через розничную сеть. Назначенный срок службы машины (станка) – 5 лет.

ООО «ЭНКОР-Инструмент-Воронеж» устанавливает **«безусловную гарантию» на первые 12 месяцев**, при которой выполняется бесплатный ремонт по устранению любых дефектов машины (станка) «Корвет» только в условиях авторизованных сервисных центров и при наличии правильно заполненного гарантийного талона и свидетельства о приёмке и продаже, кроме случаев:

- механические повреждения, связанные с неаккуратной эксплуатацией, сборкой, транспортировкой и хранением;
- после проведения самостоятельного вскрытия и ремонта, изменения конструкции или ремонта в не авторизованном сервисном центре;
- если причиной поломки стала эксплуатация машины (станка) не по назначению.

Производитель гарантирует надёжную работу машины (станка) модели «Корвет» при соблюдении условий хранения, правильности монтажа, использования по назначению, соблюдении правил эксплуатации и обслуживания, указанных в руководстве по эксплуатации.

По окончании действия **«безусловной гарантии»** вступают в силу следующие условия гарантийного обслуживания:

В течение последующего периода гарантийного срока владелец имеет право на бесплатное устранение неисправностей, которые явились следствием производственных дефектов. Техническое освидетельствование изделия на предмет установления гарантийного случая производится только в авторизованных сервисных центрах, перечисленных в приложении или на сайте www.enkor.ru.

Гарантийный ремонт производится только при наличии гарантийного талона. При отсутствии отметок в «свидетельстве о приёмке и продаже», а также при незаполненном гарантийном талоне гарантийный ремонт не производится и претензии по качеству изделия не принимаются.

Машина (станок) предоставляется в ремонт в чистом виде, только в полной комплектации, включая рабочий и режущий инструмент. Заменяемые по гарантии детали переходят в собственность мастерской.

Гарантийные обязательства не распространяются на следующие случаи:

- отсутствие, повреждение или изменение заводского номера на машине (станке) или в гарантийном талоне, или их несоответствие;
- несоблюдение пользователем предписаний руководства по эксплуатации, ненадлежащее хранение и обслуживание, использование машины (станка) не по назначению;
- эксплуатация машины (станка) с признаками неисправности (повышенный шум, вибрация, неравномерное вращение, потеря мощности, снижение оборотов, сильное искрение, запах гари);
- механические повреждения (трещины, сколы, вмятины, деформации, повреждение кабелей и т.д.);
- повреждения, вызванные действием агрессивных сред и высоких температур или иных внешних факторов, таких как дождь, снег, повышенная влажность и др., например, коррозия металлических частей;
- повреждения, вызванные ненадлежащим уходом, сильным внутренним или внешним загрязнением, попаданием в машину (станок) инородных тел: например, песка, камней, материалов и веществ, не являющихся отходами, сопровождающими применение машины (станка) по назначению;
- повреждения и поломки вследствие эксплуатации машины (станка) без надлежащих средств пылеудаления, предписанных производителем в руководстве по эксплуатации;
- неисправности, возникшие вследствие перегрузки, повлекшие выход из строя сопряженных или последовательных деталей, например: ротора и статора, первичной обмотки трансформаторов, а также вследствие несоответствия параметров электросети напряжению, указанному в таблице номинальных параметров для данного изделия;
- неисправности, возникшие вследствие равномерного естественного износа упорных, трущихся, передаточных деталей и материалов;
- выход из строя (естественный износ) быстроизнашивающихся деталей и комплектующих (угольных щеток, приводных ремней и колес, резиновых уплотнений, сальников, смазки, направляющих роликов, защитных кожухов и т.д.), сменных приспособлений (пазовальных насадок, пилок, ножей, цепей, звездочек, пильных и отрезных дисков, пильных лент, сверл, элементов их крепления, патронов сверлильных, цанг, подошв шлифовальных и ленточных машин, болтов, гаек и фланцев крепления, шлангов, фильтров и т.д.);

18. РЕКОМЕНДУЕМЫЕ УСТРОЙСТВА И ПРИСПОСОБЛЕНИЯ

18.1. Стол опорный "КОРВЕТ 310", "КОРВЕТ 311", (Рис. 8)

Стол опорный предназначен для поддержки длинных заготовок при их обработке. Обеспечивается крепление и жесткая опора для переносного настольного инструмента: торцово-усовочных пил, ленточных пил, дисковых пил, ленточно-шлифовальных машин, рейсмусовых машин и т.п. Пустотелые рейки могут выдвигаться на определенное расстояние. Две регулируемые опоры точно устанавливаются по высоте с рабочим столом пилы. При сборке конструкции требуется минимум времени и не требуется никаких инструментов; все соединения затягиваются без ключей. При транспортировке и хранении в собранном состоянии опорный стол занимает минимум места.

Примечание: Крепление переносного настольного инструмента осуществляется непосредственно через отверстия салазок или через промежуточную плиту.

Рис. 8

"КОРВЕТ 310"



Код для заказа 10310

"КОРВЕТ 311"



Код для заказа 10311

18.2. Опора роликовая, (Рис. 9)

Для создания удобства при работе с пилой рекомендуем приобрести опору роликовую, которая облегчит работу с заготовками большой длины как при подаче заготовки на обработку, так и при передаче готового изделия после обработки.

Рис. 9



Код для заказа 29940



Код для заказа 29941



Код для заказа 29942

5. ПОДКЛЮЧЕНИЕ ПИЛЫ К ИСТОЧНИКУ ПИТАНИЯ

5.1. Электрические соединения. Требования к шнуру питания

5.1.1. Пила подключается к сети с напряжением 220 В частотой 50 Гц. В соответствии с ГОСТом пила имеет двойную изоляцию.

5.1.2. Для защиты электропроводки от перегрузок на электросчётчике необходимо применять плавкие предохранители или автоматические выключатели на 10 А.

5.1.3. Запрещается переделывать вилку, если она не входит в розетку. Квалифицированный электрик должен установить соответствующую розетку.

5.1.4. При повреждении шнура питания его должен заменить изготовитель или сертифицированный сервисный центр.

ПРЕДУПРЕЖДЕНИЕ: Пила предназначена для использования только в сухом помещении. Не допускайте установку пилы во влажных помещениях и в местах попадания влаги.

5.2. Требования при обращении с двигателем

ВНИМАНИЕ! Для исключения опасности повреждения двигателя регулярно очищайте двигатель от опилок и древесной пыли. Таким образом обеспечивается беспрепятственное охлаждение двигателя.

5.2.1. Если двигатель не запускается или внезапно останавливается при работе, сразу же отключите пилу. Отключите вилку шнура питания пилы из розетки электрической сети. Проверьте пильный диск на свободное вращение. Если пильный диск вращается свободно, включите двигатель ещё раз. Если двигатель всё ещё не вращается, попытайтесь по таблице возможных неисправностей найти и устранить возможную причину (См. Раздел 19).

5.2.2. Устройство защиты или автомат защиты необходимо регулярно проверять, если:

- двигатель постоянно перегружается. При частых заклиниваниях пильного диска в заготовке или при частом вкл/выкл пилы двигатель может перегружаться.

- колебания напряжения сети в пределах $\pm 10\%$ относительно номинального значения не влияют на нормальную работу пилы. Однако, при тяжёлой нагрузке необходимо, чтобы на двигатель подавалось напряжение 220 В.

5.2.3. Чаще всего проблемы с двигателем возникают при плохих контактах в разъёмах, перегрузках, пониженном напряжении питания (возможно, вследствие недостаточного сечения подводящих проводов). Поэтому всегда с помощью квалифицированного электрика проверяйте все разъёмы, рабочее напряжение и потребляемый пилкой ток.

5.2.4. При большой длине и малом поперечном сечении подводящих проводов на этих проводах происходит дополнительное падение напряжения, которое приводит к проблемам с двигателем. Поэтому для нормального функционирования этой пилы необходимо достаточное поперечное сечение подводящих проводов. Приведённые в таблице 3 данные о длине подводящих проводов относятся к расстоянию между распределительным щитом, к которому подсоединена пила и вилкой штепсельного разъёма пилы. При этом, не имеет значения, осуществляется подвод электроэнергии к пиле через стационарные подводящие провода, через удлинительный кабель или через комбинацию (стационарный и удлинительный) кабелей.

Длина подводящих проводов	Необходимое поперечное сечение медных проводов
До 15м	1,5 мм ²

Внимание: Категорически запрещается производить любую модернизацию токоподводящих элементов и фиксировать кнопку пуска или выключателя посторонними предметами во включенном положении двигателя.

6. УСТРОЙСТВО ЭЛЕКТРОПИЛЫ

6.1. Электропила состоит из следующих сборочных единиц и деталей (Рис 2):

1. Каретка режущей головки
2. Электродвигатель
3. Верхний кожух пильного диска
4. Рычаг блокировки защитного кожуха
5. Переключатель Вкл./Выкл.
6. Рукоятка пилы. В этой рукоятке находится переключатель Вкл./Выкл. При опускании рукоятки вниз пильный диск приходит в соприкосновение с обрабатываемой заготовкой. В верхнее нерабочее положение пила возвращается самостоятельно под действием пружины даже при полном освобождении рукоятки управления.
7. Защитный кожух. Защищает руки от повреждения, когда пила находится в верхнем положении. При опускании пилы защитный кожух поднимается автоматически.
8. Пильный диск
9. Кожух шпинделя режущей головки
10. Шкала поворота стола
11. Поворотный стол
12. Ручка фиксации поворотного стола
13. Отверстие для крепления пилы к верстаку
14. Основание (станина)

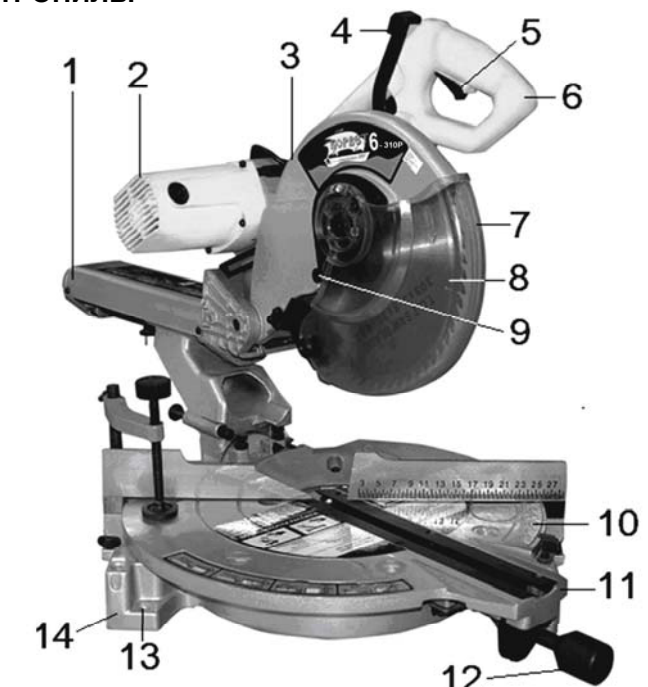


Рис. 2

15. Вставка поворотного стола
16. Фронтальный упор
18. Кнопка блокировки пильного диска
19. Кожух приводных ремней
20. Выходной патрубок для пылесборного мешка
21. Штифт блокировки пилы в нижнем положении
22. Ручка фиксации перемещения каретки
23. Ограничитель нижнего положения пилы
24. Патрубок опоры
25. Отверстия для установки выдвижной опоры
26. Винт фиксации выдвижной опоры
27. Вертикальная струбцина

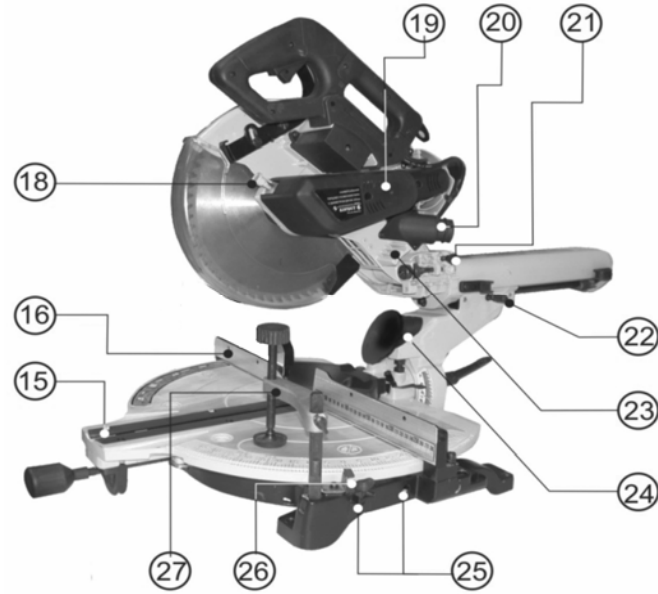


Рис. 3

7. РАСПАКОВКА

- 7.1. Откройте коробку и снимите верхнюю пенопластовую крышку.
- 7.2. Извлеките пилу и все комплектующие детали из коробки.
- 7.3. Проверьте комплектность пилы.

8. СБОРКА ПИЛЫ

ПРИМЕЧАНИЕ: Пила достаточно тяжелая. Поднимайте и перемещайте ее вдвоем или с помощью каких-либо механизмов и приспособлений.

8.1. Перевод пилы в верхнее положение

- Нажмите на рукоятку (6), Рис. 2, перемещения пилы вниз и отведите штифт блокировки пилы в нижнем положении (21), Рис. 3, в крайнее заднее положение.
- После этого пилу можно переместить в верхнее положение.

ВНИМАНИЕ: Штифт блокировки пилы в нижнем положении (21), Рис. 3, применяется только для блокировки пилы при ее транспортировании, а не при пилении.

8.2. Установка пылесборного мешка

- 8.2.1. Сожмите металлические выступы зажимного хомута мешка и наденьте его на выходной патрубок (20), Рис. 3.

Используйте пылесборник во время пиления для более аккуратной работы и легкого удаления опилок из рабочей зоны.

8.3. Установка горловины пылесборника и пылесоса

- 8.3.1. Установите горловину пылесборника в патрубок опоры (24), Рис. 3, ниже режущей головки.
- 8.3.2. Присоедините пылесос, используя соединитель, уголок, тройник и пылеотводные трубы, имеющиеся в комплектации.

8.4. Установка выдвижных опор

- 8.4.1. Наденьте торцевой упор на заднюю рейку выдвижной опоры и затяните фиксирующий винт.
- 8.4.2. Вставьте выдвижную опору в отверстия (25), Рис. 3, станины (14), Рис. 2.
- 8.4.3. Затяните винт фиксации выдвижной опоры (26), Рис. 3.

ПРИМЕЧАНИЕ: Вторая опора монтируется аналогично. Торцевой упор может быть установлен на выдвижную опору с любой стороны.

9. КРЕПЛЕНИЕ ПИЛЫ

- 9.1. Необходимо надежно закрепить пилу болтами на верстаке. С этой целью основание пилы имеет четыре отверстия (13), Рис. 2. Это обеспечит устойчивость пилы и безопасность её эксплуатации, предотвратит возможность травматизма.

10. ОРГАНЫ УПРАВЛЕНИЯ

10.1. Действие выключателя.

ВНИМАНИЕ: Перед включением пилы в розетку удостоверьтесь, что выключатель пуска (5), Рис. 2, правильно действует и возвращается в позицию «Выкл.» при его отпуске.

Подключите пилу к электросети. Для пуска пилы нажмите выключатель. Для остановки пилы отпустите выключатель.

10.2. Блокировка выключателя в положении «Выкл.»

Если пилой не пользуются, выключатель может быть заблокирован в положении «Выкл.» с помощью навесного замка.

Внимание: Категорически запрещается производить любую модернизацию токоподводящих элементов и фиксировать кнопку пуска или выключателя посторонними предметами во включенном положении двигателя.

17. ВОЗМОЖНЫЕ НЕИСПРАВНОСТИ И МЕТОДЫ ИХ УСТРАНЕНИЯ

Главным в получении оптимальных результатов при использовании электропилы является правильная регулировка и балансировка. Если вам кажется, что пила пилит неточно, необходимо проверить все регулировки и установки. Обратите внимание также на то, что если вы меняете одну регулировку, она часто оказывает влияние на другие регулировки. Лучше всего проверить все регулировки во время устранения неисправности

Таблица 4

Неисправность	Возможная причина	Действия по устранению
1. Двигатель не запускается	1. Нет напряжения в сети питания	1. Проверить наличие напряжения в сети
	2. Неисправен выключатель	2. Проверить выключатель
	3. Статор или якорь сгорели	3. Обратиться в специализированную мастерскую для ремонта.
	4. Питание не поступает, так как сетевой выключатель разомкнут	4. Установить предохранитель или контрольный выключатель
2. Двигатель не развивает полную скорость и не работает на полную мощность	1. Низкое напряжение	1. Проверить напряжение в сети
	2. Перегрузка по сети	2. Проверить напряжение в сети
	3. Сгорела обмотка или обрыв в обмотке	3. Обратиться в специализированную мастерскую для ремонта.
	4. Слишком длинный удлинительный шнур	4. Заменить шнур на более короткий, убедиться, что он отвечает требованиям п.5.2.4.
3. Двигатель перегревается, останавливается, размыкает прерыватели предохранителей	1. Двигатель перегружен	1. Опускать пильный диск медленнее
	2. Обмотки сгорели или обрыв в обмотке	2. Обратиться в специализированную мастерскую для ремонта
	3. Предохранители или прерыватели имеют недостаточную мощность	3. Установить предохранители или прерыватели соответствующей мощности
4. Повышенная вибрация, люфт пильного диска	1. Пильный диск разбалансирован (часть напаяк сколоты)	1. Снять пильный диск и заменить на другой
	2. Пильный диск изношен	2. Снять пильный диск и заменить на другой
	3. Пильный диск плохо закреплён	3. Затянуть фланцевый болт после установки пильного диска
	4. Прочие причины	4. Проверить пилу в специализированной мастерской
5. Пильный диск соприкасается с поворотным столом	1. Неправильная установка пильного диска	1. См. раздел "Регулировка"
	2. Прочие причины	2. Проверить пилу в специализированной мастерской
6. Поворотный стол вращается с трудом	1. Движению поворотного стола мешают скопившиеся под ним опилки	1. Удалить опилки пылесосом. При этом, использовать защитные очки и защитную маску
7. Пильный диск заклинивает в пропилах, подгорели стенки пропила	1. Неправильная эксплуатация	1. См. раздел "Основные операции"
	2. Пильный диск затуплен	2. Заточить или заменить пильный диск
	3. Пильный диск не соответствует выполняемой работе	3. Использовать пильный диск, соответствующий выполняемой работе (форма и число зубьев и т.д.)

15. РЕКОМЕНДУЕМЫЕ ПРИЕМЫ РАБОТЫ

15.1. Пиление плинтуса. С помощью торцово-усовочной пилы возможно пиление плинтуса. Две поверхности заготовки плинтуса, которые прикрепляются к потолку (полу) и стене, при соединении образуют угол 90°. У большинства потолочных плинтусов верхний задний угол (часть, которая крепится к потолку) составляет 52°, а нижний задний угол (часть, которая крепится к стене) составляет 38°, как показано на Рис. 7. Помните, что углы плинтусов очень точные, и их трудно устанавливать, так как легко может произойти смещение угла. После всех регулировок пилы рекомендуется производить пробное пиление на ненужных заготовках. Кроме того, большинство стен в помещениях не имеют углов точно 90°, следовательно, необходима точная подстройка регулировок вашей пилы.

Для пиления плинтусов и получения внешнего или внутреннего прямого угла (90°) установите плинтус, прижав плашмя его широкую заднюю поверхность к поворотному столу и придвинув к упору. Угол поворота стола следует установить на 31.6° влево или вправо, в зависимости от применения плинтуса, а угол наклона пильного диска - на 33.9° влево.

Изучив приведенную ниже таблицу 3, Вы можете настроить вашу пилу на пиление потолочных плинтусов с углами 52° и 38°, (см. Рис. 7). Пиление напольного плинтуса (с такими же параметрами углов) производится по аналогии с потолочным, учитывая его нижнее положение. Для пиления плинтусов с другими параметрами углов (не соответствующими Рис. 5), рекомендуем изучить соответствующую справочную или учебную литературу



Рис. 7

Таблица 3

ТИП ПИЛЕНИЯ

		ТИП ПИЛЕНИЯ	
угол наклона пильного диска 33,9° влево	<p>внутренний угол</p>	<p>Левая сторона, внутренний угол</p> <ol style="list-style-type: none"> Верхний край плинтуса прижат к упору Угол поворота стола 31.6° вправо После пиления использовать левую часть разрезанной заготовки 	
		<p>Правая сторона, внутренний угол</p> <ol style="list-style-type: none"> Нижний край плинтуса прижат к упору Угол поворота стола 31.6° влево После пиления использовать левую часть разрезанной заготовки 	
	<p>внешний угол</p>	<p>Левая сторона, внешний угол</p> <ol style="list-style-type: none"> Нижний край плинтуса прижат к упору Угол поворота стола 31.6° влево После пиления использовать правую часть разрезанной заготовки 	
		<p>Правая сторона, внешний угол</p> <ol style="list-style-type: none"> Верхний край плинтуса прижат к упору Угол поворота стола 31.6° вправо После пиления использовать правую часть разрезанной заготовки 	

16. РЕКОМЕНДУЕМЫЕ ПИЛЬНЫЕ ДИСКИ С ТВЕРДОСПЛАВНЫМИ ПЛАСТИНАМИ ТОРГОВОЙ МАРКИ «ЭНКОР»

Компания «ЭНКОР» предлагает широкий ассортимент типоразмеров пильных дисков с твёрдосплавными напайками:

- для чистового и чернового пиления;
- для продольного и поперечного пиления заготовок из массива мягких и твёрдых пород древесины;
- для пиления древесных панелей ДСП с покрытием, ламината, пластиковых панелей;
- для пиления алюминиевых профилей;
- для тонкого продольного и поперечного пиления ценного материала заготовки.

Корпуса пильных дисков изготовлены из прочной стали. Высококачественные твёрдосплавные пластины обеспечивают долгий ресурс дисков, высокую скорость и качество пиления.

Для выполнения определённого вида пильных работ необходимо подбирать пильные диски в соответствии с материалом и толщиной заготовки, а также чистотой пиления. Перед выбором пильного диска, по справочной или учебной литературе, определите форму и количество зубьев.

Артикул для заказа на сайте www.enkor.ru

10.3. Рычаг блокировки защитного кожуха, (Рис. 2) .

Перед началом пиления нажмите на рычаг блокировки защитного кожуха (4), при опускании диска защитный кожух (7) поднимается автоматически. При подъёме диска защитный кожух возвращается в исходное положение, закрывая диск. НИКОГДА НЕ СНИМАЙТЕ ЗАЩИТНЫЙ КОЖУХ И НЕ ДЕРЖИТЕ ДИСК ОТКРЫТЫМ. В интересах вашей безопасности всегда держите защитный кожух в исправном состоянии. При любой неисправности защитного кожуха следует немедленно его заменить. НИКОГДА НЕ ИСПОЛЬЗУЙТЕ ПИЛУ С НЕИСПРАВНЫМ ЗАЩИТНЫМ КОЖУХОМ. Когда прозрачная часть защитного кожуха загрязнится, запылится опилками так, что заготовка будет плохо видна, выключите пилу из розетки и осторожно очистите кожух влажной тряпкой. Не используйте растворители или любые очистители, выработанные на основе бензина, для очистки пластмассовых поверхностей.

11. РЕГУЛИРОВКА

Примечание: Пила отрегулирована перед отгрузкой с завода, но при транспортировке регулировочные винты могут ослабнуть и точность установки нарушиться.

Проверьте точность следующих регулировок и при необходимости произведите повторную регулировку с целью получения наилучших результатов при работе с пилой.

11.1. Установка ограничительного упора наклона на 90° и на 45°, (Рис. 4)

11.1.1. Для установки ограничительного упора наклона на 90° переместите каретку режущей головки (1), Рис. 2, в крайнее заднее положение и затяните ручку фиксации перемещения каретки (22), Рис. 3. Установите на рабочий стол угольник. Ослабьте фиксирующую гайку (34) и заверните болт (33), Рис. 4, на два оборота по часовой стрелке. Ослабьте ручку фиксации угла наклона (32), Рис. 4., и переместите режущую головку под углом 90° к столу, добившись прилегания всей плоскости диска к угольнику. Затяните ручку фиксации угла наклона (32), Рис. 4. Выверните болт (33), Рис. 4, против часовой стрелки до его соприкосновения с ограничительным упором наклона. Затяните фиксирующую гайку (34), Рис. 4.

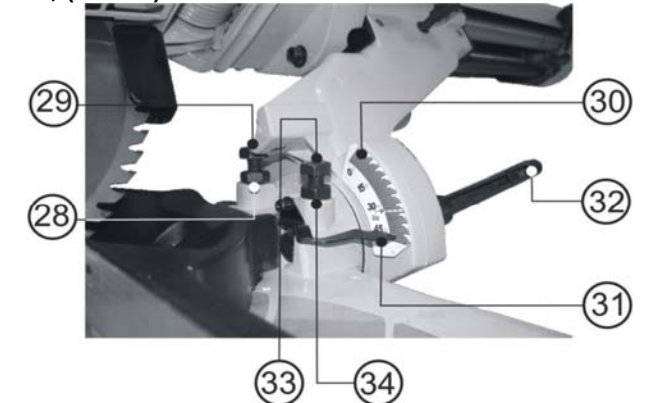


Рис. 4

Ослабьте ручку фиксации угла наклона (32), Рис. 4. и переместите режущую головку до ограничительного упора наклона влево, а затем до ограничительного упора наклона вправо. Затяните ручку фиксации угла наклона (32), Рис. 4. Еще раз проверьте правильность регулировки угольником (при необходимости повторите регулировку). Установите указатель угла наклона (31), Рис. 4, на "0" шкалы наклона (30), Рис. 4, винтом фиксации указателя. 11.1.2. Установку ограничительного упора наклона на 45° проводите после его установки на 90°. Для установки ограничительного упора наклона на 45° переместите каретку режущей головки (1), Рис. 2, в крайнее заднее положение и затяните ручку фиксации перемещения каретки (22), Рис. 3. Ослабьте ручку фиксации угла наклона (32), Рис. 4, и переместите режущую головку влево до соприкосновения ограничительного упора наклона с болтом (29), Рис. 4. Ослабьте контргайку (28) и болтом (29) подрегулируйте угол 45°. Регулируйте до совмещения указателя угла наклона (31) и отметки 45° на шкале наклона (30), Рис. 4. Затяните контргайку (28), Рис. 4.

11.2. Регулировка фронтального упора

11.2.1. Опустите режущую головку и установите блокирующую шпильку. Убедитесь в том, что стол находится в положении "0". Поместите угольник между фронтальным упором и пильным диском. Ослабьте три винта крепления фронтального упора. Отрегулируйте фронтальный упор таким образом, чтобы он и диск всей плоскостью касались угольника. Затяните три винта крепления фронтального упора.

11.3. Регулировка нижнего положения пилы

При выполнении этой регулировки **ОТКЛЮЧИТЕ ПИЛУ ОТ СЕТИ** и опустите диск максимально вниз. Нижнее положение пилы регулируется с целью предотвращения контакта диска с металлическими деталями пилы. Глубина пиления контролируется моментом касания конца шпильки регулировки нижнего положения (35), Рис. 5, ограничителя нижнего положения пилы (23), Рис. 5, при опущенной пиле. При необходимости регулировки ослабьте гайку фиксации регулировки нижнего положения пилы (37), придерживая отверткой шпильку регулировки нижнего положения пилы (35), Рис. 5. Вращайте гайку регулировки нижнего положения пилы (36), придерживая отверткой шпильку регулировки нижнего положения пилы (35), Рис. 5.

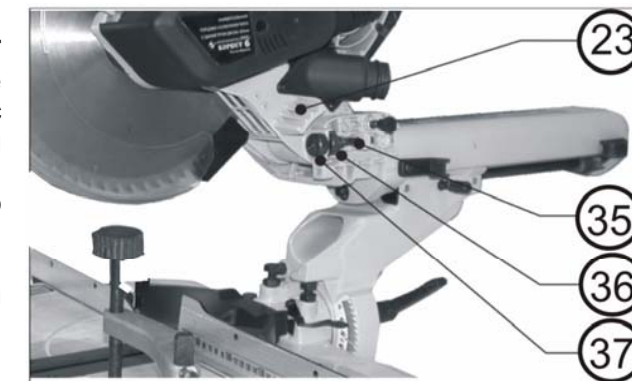


Рис. 5

Отрегулируйте нижнее положение пилы так, чтобы при вращении диска рукой отсутствовал контакт зубьев с металлической поверхностью. Затяните гайку фиксации регулировки нижнего положения пилы (37), Рис. 5.

ПРЕДУПРЕЖДЕНИЕ! Никогда не включайте пилу в сеть до окончания работ по монтажу и регулировке и до изучения и полного понимания требований безопасности и приемов работы.

12. ЗАЖИМ ОБРАБАТЫВАЕМОЙ ЗАГОТОВКИ

12.1. Вертикальный зажим

12.1.1. Для жесткого удержания заготовки всегда пользуйтесь вертикальной струбциной (27), Рис. 3. Для вертикальной струбцины имеются шесть отверстий в станине. Вертикальная струбцина (27), Рис. 3, устанавливается в отверстия станины (14), Рис. 2. Вставьте стержень вертикальной струбцины в отверстие станины на задней стороне фронтального упора. Установите вертикальную струбцину в соответствии с размером и формой заготовки и зафиксируйте ее с помощью зажимного винта.

12.2. Крепление заготовки

12.2.1. Установите заготовку в выбранном для пиления положении и закрепите ее вертикальным зажимным винтом струбцины. Заготовку необходимо всегда прижимать к упору. Надломившуюся или согнувшуюся заготовку, которую невозможно надежно удерживать, использовать нельзя, поскольку она может стать причиной заклинивания пильного диска. Вертикальная струбцина может быть установлена в станине как слева, так и справа от пильного диска.

ПРЕДУПРЕЖДЕНИЕ: Всегда очень важно прочно и правильно закрепить заготовку струбциной. Отсутствие жесткой фиксации заготовки при пилении может быть причиной повреждения пилы и/или порчи образца. РЕЗУЛЬТАТОМ ЭТОГО ТАКЖЕ МОГУТ БЫТЬ СОБСТВЕННЫЕ ТРАВМЫ.

ВНИМАНИЕ: Убедитесь в том, что пила не будет касаться струбцины при опускании рукоятки вниз до отказа. Если пила заденет за струбцину, то, возможно, струбцину следует перенести на другую сторону стола.

13. ОСНОВНЫЕ ОПЕРАЦИИ

Внимание! Перед выполнением ответственных работ произведите пробное пиление на обрезках обрабатываемой заготовки и произведите инструментальные измерения результатов. При необходимости произведите необходимые поправки в настройке. Только после достижения необходимых результатов пробного пиления приступайте к выполнению пиления заготовки.

13.1. Косое пиление

13.1.1. Пила позволяет производить поперечное пиление под углом 90° и косое пиление до 48° влево или вправо (по показаниям шкалы). Для выполнения косого пиления ослабьте фиксацию поворотного стола поворотом ручки фиксации поворотного стола (12), Рис. 2, против часовой стрелки. Поверните поворотный стол (11), Рис. 2, до положения, когда указатель рабочего стола совпадет с требуемым углом на угловой шкале (10), Рис. 2. Имеются фиксированные положения поворотного стола 0°, 15°, 22,5°, 31,6° и 45°. Крепко зафиксируйте поворотный стол вращением ручки фиксации поворотного стола (12), Рис. 2, по часовой стрелке. Зажмите заготовку вертикальной струбциной (27), Рис. 3.

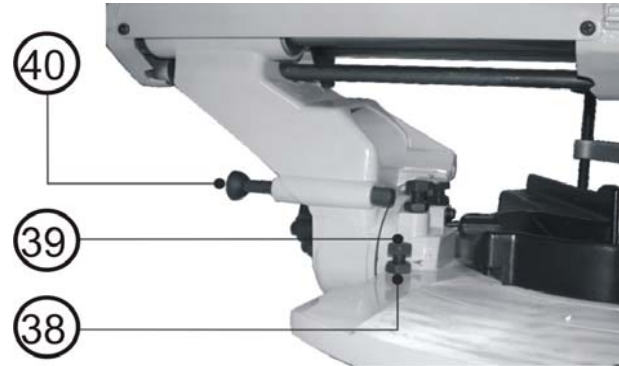


Рис. 6

Зафиксируйте каретку режущей головки (1), Рис. 2, в крайнем заднем положении ручкой фиксации перемещения каретки (22), Рис. 3. Включите выключатель, нажмите рычаг блокировки защитного кожуха диска, чтобы опустить режущую головку вниз. Дождитесь, пока диск наберет максимальную скорость. Прилагая усилие в плоскости вращения диска, нажимайте на рукоятку, опустите ее до нижнего положения. После окончания пиления выключите пилу и дождитесь ПОЛНОЙ ОСТАНОВКИ ДИСКА, перед тем как вернуть диск в верхнее положение.

13.2. Наклонное пиление

13.2.1. С помощью этой пилы можно пилить с левым наклоном под углом от -3° до 50° (по показаниям шкалы). Снимите горловину пылеотсоса. Отпустите ручку фиксации угла наклона (32), Рис. 4, и установите заданный угол наклона. Для его сохранения снова затяните ручку фиксации угла наклона. Зажмите заготовку вертикальной струбциной (27), Рис. 3. Зафиксируйте каретку режущей головки (1), Рис. 2, в крайнем заднем положении ручкой фиксации перемещения каретки (22), Рис. 3. Включите пилу, после чего нажмите рычаг блокировки защитного кожуха диска, чтобы опустить режущую головку вниз.

Дождитесь, пока диск наберет максимальную скорость. Прилагая усилие в плоскости вращения диска, нажимайте на рукоятку и опустите ее до нижнего положения. После окончания пиления выключите пилу и дождитесь ПОЛНОЙ ОСТАНОВКИ ДИСКА, перед тем как вернуть диск в верхнее положение.

Примечание: Для пиления плитуса пила снабжена специальным устройством наклонного пиления под углом 33,9°. Если необходим этот угол, отпустите ручку фиксации угла наклона (32), Рис. 4, и установите блокировочную шпильку (40), Рис. 6, на регулировочный болт (39), Рис. 6, с контргайкой (38), Рис. 6. Затяните ручку фиксации угла наклона (32), Рис. 4.

ВНИМАНИЕ: В процессе наклонного пиления может случиться, что отпиленный кусок остановится напротив боковой поверхности диска. Если диск поднимать в то время, пока он вращается, то этот кусок может зацепиться за зубья диска, что приведет к его выбрасыванию с большой скоростью. Это очень опасно. Поэтому диск должен подниматься только после полной остановки пилы.

13.3. Комбинированное пиление

Комбинированное пиление - это процесс, при котором пиление происходит одновременно под косым и наклонными углами. Комбинированное пиление может осуществляться под наклонными углами от -3° до 50° влево и косыми углами от 0° до 48° влево или вправо (по показаниям шкалы).

ВНИМАНИЕ! При выполнении любого пиления не забывайте фиксировать пилу в заданных углах ручкой фиксации угла наклона и ручкой фиксации поворотного стола.

13.4. Пиление с использованием устройства перемещения

ПРЕДУПРЕЖДЕНИЕ: Никогда не тяните режущую головку с вращающимся диском на себя во время пиления. Может произойти «наезд» диска на заготовку, что повлечет собой эффект отдачи. Никогда не опускайте вращающийся диск пилы до приведения режущей головки в крайнее переднее положение.

13.4.1. Разблокируйте каретку режущей головки (1), Рис. 2, ручкой фиксации перемещения каретки (22), Рис. 3, добившись свободного перемещения каретки режущей головки. Установите угол и наклон пиления в желаемые положения в соответствии с вышеописанными процедурами. Взявшись за ручку пилы, тяните ее на себя до тех пор, пока режущая кромка диска не окажется впереди заготовки. Включите пилу, и нажав рычаг блокировки защитного кожуха диска, опустите режущую головку.

После достижения номинальной частоты вращения диска медленно толкайте ручку пилы вниз, пропиливая переднюю кромку заготовки. Медленно продвигайте пилу в направлении упора до завершения пиления. Отпустите выключатель и, прежде чем поднять режущую головку, подождите остановки диска.

13.5. Пиление мелких деталей

Для пиления мелких деталей, сдвиньте режущую головку до конца в заднее положение, закрепите каретку режущей головки (1), Рис. 2, ручкой фиксации перемещения каретки (22), Рис. 3.

14. ТЕХНИЧЕСКОЕ ОБСЛУЖИВАНИЕ

ВНИМАНИЕ: Перед началом любых ремонтных и сервисных работ убедитесь, что пила отключена от розетки.

Эта пила тщательно отрегулирована на заводе-изготовителе, однако, в процессе эксплуатации может потребоваться дополнительная регулировка в соответствии с разделом 11.

14.1. Замена диска

ПРЕДУПРЕЖДЕНИЕ: во избежание травм от непроизвольного запуска при замене диска, всегда выключайте пилу и отсоединяйте ее от сети.

14.1.1. Нажмите рычаг (4), Рис. 2, блокировки защитного кожуха диска и поверните защитный кожух (7), Рис. 2, в верхнее положение. Выверните два винта крепления кожуха шпинделя режущей головки (9), Рис. 2, и поверните его в верхнее положение. Придерживая одним пальцем защитный кожух (7), Рис. 2, другим пальцем удерживайте в нажатом состоянии кнопку блокировки пильного диска (18), Рис. 3, так, чтобы диск не вращался. Поверните болт шпинделя по часовой стрелке с помощью прилагаемого ключа, хранящегося в ручке. Снимите болт, внешний фланец, диск. Убедитесь в том, что площадь контакта между диском и фланцами чистая. Нажмите кнопку блокировки и затяните болт против часовой стрелки для фиксации диска. Установите на место кожух шпинделя режущей головки (9), Рис. 2, и затяните два винта его крепления. Переведите защитный кожух (7), Рис. 2, в нижнее положение.

14.2. Общее регламентное обслуживание

14.2.1. Периодически удаляйте с пилы пыль и опилки ветошью. Смазывайте вращающиеся узлы для продления их ресурса. Смазка двигателя не требуется.

ВНИМАНИЕ: В целях вашей безопасности перед обслуживанием или смазкой пилы отключайте ее от сети.

14.3. Замена ремней (Код для заказа 25611)

14.3.1. Периодически проверяйте состояние ремней, очищайте передаточный механизм от пыли и опилок; в случае повышенного износа произведите замену. Не дожидайтесь разрывов ремней.

Вывинтите два винта крепления кожуха ремней (19), Рис. 3. Снимите кожух. Ослабьте крепление промежуточного шкива (это облегчит съем ремней). Вращая шкивы мотора и шпинделя, снимите старые ремни и проверьте чистоту шкивов. Установите новые ремни, вращая шкивы мотора и шпинделя. Вращайте шкивы до тех пор, пока ремни будут полностью установлены в пазы шкивов. (При установке ремней следите за тем, чтобы продольные «ребра» ремней укладывались в «ручьи» шкивов без смещения).

После установки ремней возвратите на место кожух ремней и закрепите его винтами.

14.4. Осмотр и замена щеток

14.4.1. Щетки двигателя новой пилы или вновь установленные щетки необходимо проверять через 50 часов работы. Заменяйте угольные щетки, когда они изношены до 4,8 мм их длины. Щетки необходимо менять парами. Замену щеток для безопасной и надежной работы пилы необходимо проводить специалисту. Помните, что ремонт пилы должен проводиться в условиях сервисных центров с использованием только оригинальных запасных частей и расходных материалов.

14.5. Критерии предельного состояния

14.5.1. Критерием предельного состояния пилы является состояние, при котором ее дальнейшая эксплуатация недопустима или экономически нецелесообразна: чрезмерный износ, коррозия, деформация, старение или разрушение узлов и деталей или их совокупность при невозможности их устранения в условиях авторизованных сервисных центров оригинальными деталями, или экономическая нецелесообразность проведения ремонта.

14.5.2. Критериями предельного состояния пилы являются:

-глубокая коррозия и трещины на поверхностях рабочего стола и корпуса;

-чрезмерный износ или повреждение двигателя, редуктора или совокупность признаков.

14.6. Утилизация.

Пилу и ее комплектующие, вышедшие из строя и не подлежащие ремонту, необходимо сдавать на специальные приемные пункты по утилизации. Не выбрасывайте вышедшее из строя оборудование в бытовые отходы!