

Схема и детали сборки пылесоса электрического для сбора древесной стружки и пыли модели «КОРВЕТ 65»

Схема сборки «Корвет 65»

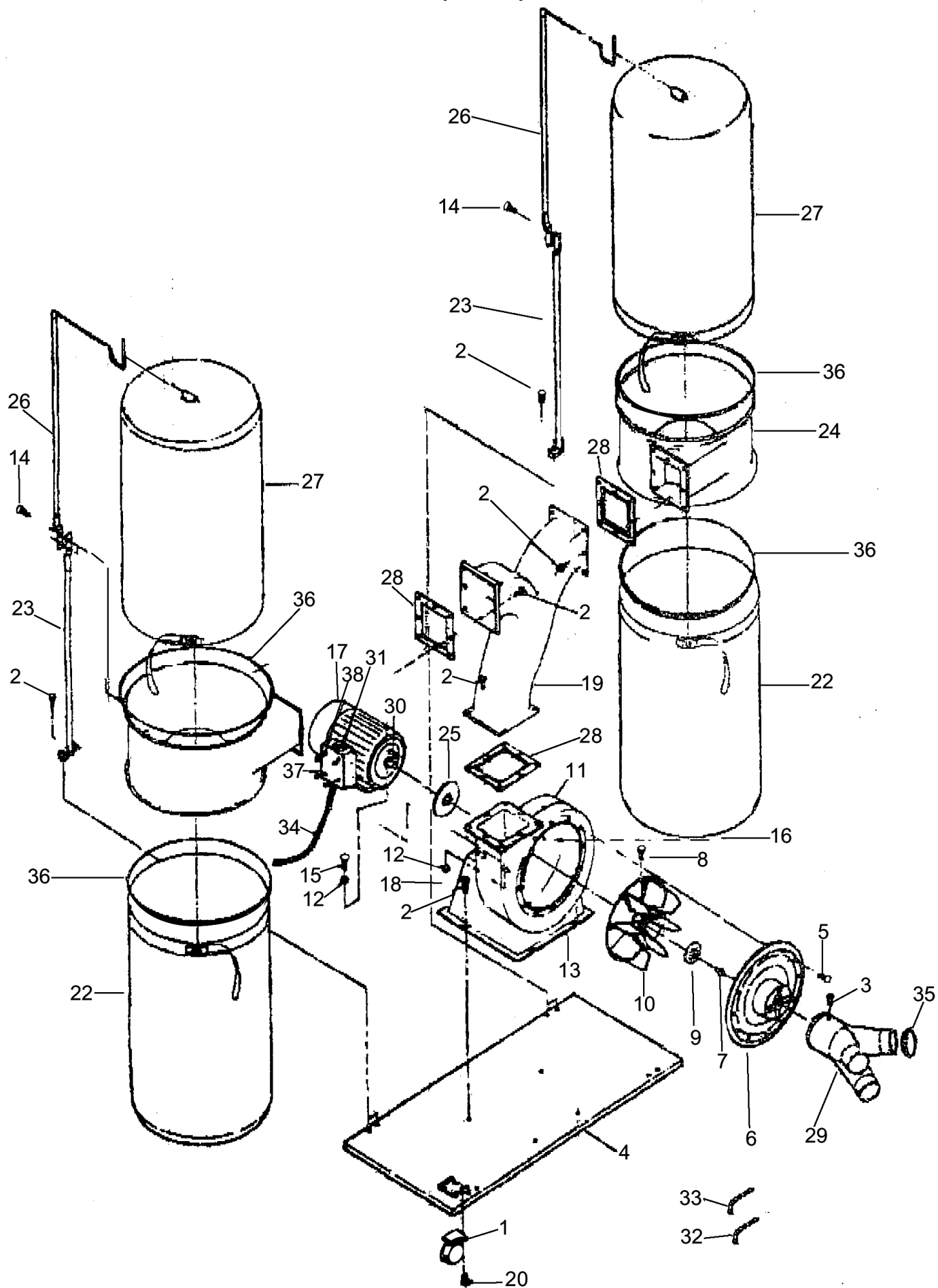


Рис. 1

Детали сборки «Корвет 65» (Рис. 1)

*- позиция по схеме сборки

№*	Код	Наименование
1	121978	Ролик подвижный
2	121979	Винт
3	121980	Винт
4	121981	Основание
5	121982	Винт
6	121983	Крышка вентилятора
7	121984	Винт
8	121985	Винт
9	121986	Шайба
10	121987	Вентилятор
11	121988	Корпус вентилятора
12	121989	Шайба
13	121990	Основание двигателя
14	121991	Винт
15	121992	Винт
16	121993	Болт
17	121994	Электродвигатель
18	121995	Гайка
19	121996	Отвод
	121997	Винт
21	121998	Корпус фильтра левый
22	121999	Мешок пылесборника
23	122000	Опора
24	122001	Корпус фильтра правый
25	122002	Прокладка
26	122003	Стойка вертикальная
27	122004	Мешок фильтрующий
28	122005	Прокладка
29	122006	Переходник входной
30	122007	Шпонка
31	122008	Выключатель
32	122009	Ключ гаечный
33	122010	Ключ шестигранный
34	122011	Шнур питания
35	122012	Крышка
36	122013	Хомут
37	122014	Коробка выключателя
38	122015	Винт
	125162	Конденсатор
	125163	Конденсатор
	121979	Кожух двигателя