

# Схема и детали сборки пилы дисковой переносной электрической модели «КОРВЕТ 8-31»

## Схемы пилы дисковой «КОРВЕТ 8-31»

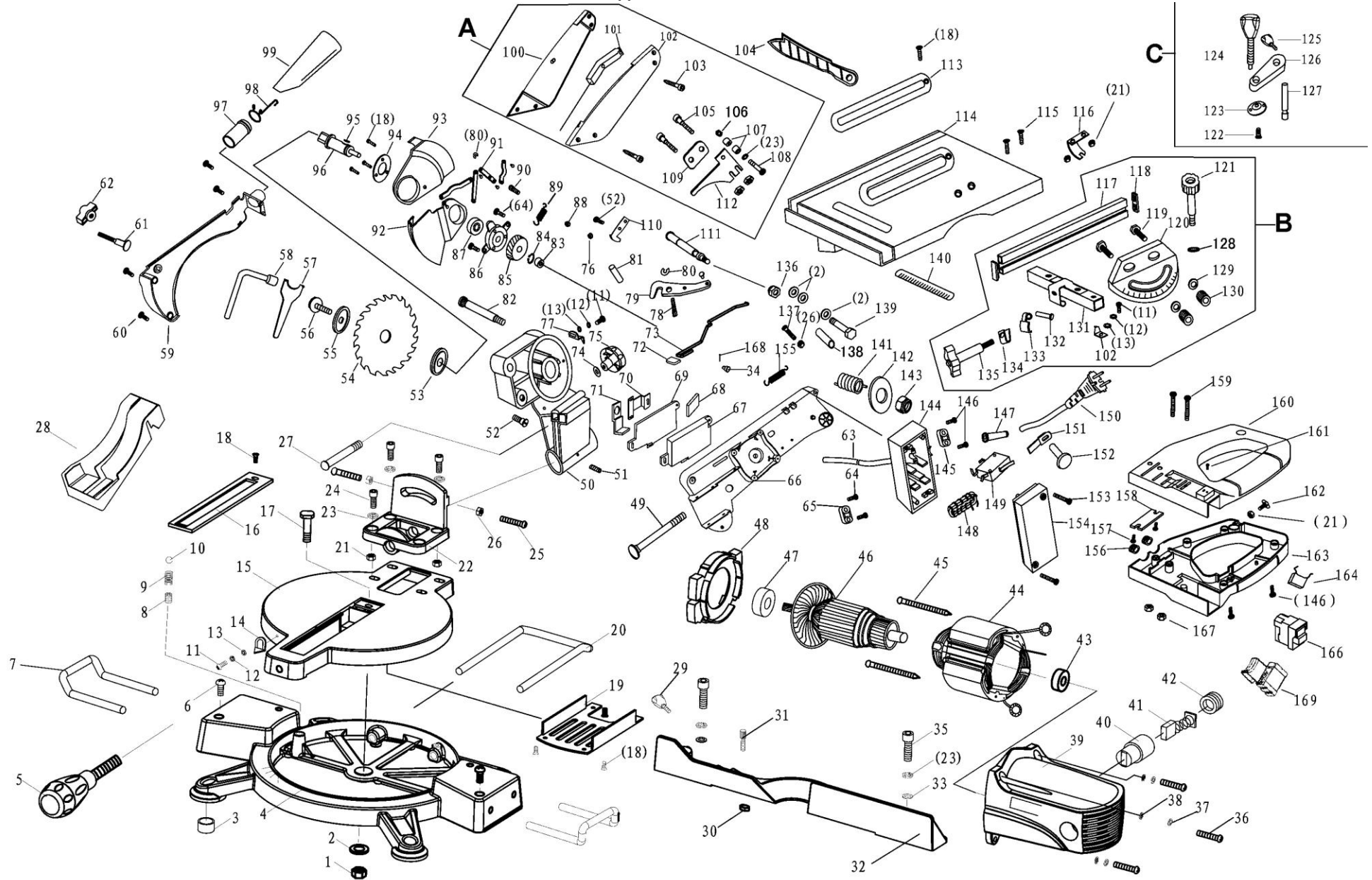


Рис. 1

**Детали сборки пилы дисковой «КОРВЕТ 8-31» (Рис. 1)**

\*- позиция по схеме сборки

№*	Код	Наименование детали	№*	Код	Наименование детали
A	133920	Кожух защитный в сборе	59	133879	Кожух защитный
B	133948	Упор для косо́го пиления в сборе	60	133880	Винт
C	133946	Струбцина в сборе	61	133881	Винт
1	133821	Гайка	62	133882	Гайка барашковая
2	133822	Шайба	63	133883	Провод
3	133823	Опора резиновая	64	133884	Винт
4	133824	Основание	65	133885	Зажим кабеля
5	133825	Ручка поворотного стола	66	133886	Кожух-корпус
6	133826	Винт	67	133887	Коробка переключателя
7	133827	Удлинитель стола	68	133888	Переключатель
8	133828	Винт стопорный	69	133889	Крышка переключателя
9	133829	Пружина	70	133890	Пластина переключателя
10	133830	Шарик	71	133891	Контакт переключателя
11	133831	Винт	72	133892	Кнопка рычага
12	133832	Шайба	73	133893	Рычаг
13	133833	Шайба	74	133894	Шайба
14	133834	Указатель	75	133895	Ручка фиксирующая
15	133835	Стол поворотный	76	133896	Гайка
16	133836	Вставка стола	77	133897	Указатель угла наклона
17	133837	Болт	78	133898	Винт
18	133838	Винт	79	133899	Блокиратор
19	133839	Плита нижняя	80	133900	Зажим
20	133840	Опора задняя	81	133901	Штифт
21	133841	Гайка	82	133902	Ось кожуха-корпуса
22	133842	Суппорт	83	133903	Подшипник игольчатый
23	133843	Шайба	84	133904	Кольцо стопорное
24	133844	Винт	85	133905	Шестерня
25	133845	Винт	86	133906	Корпус подшипника
26	133846	Гайка	87	133907	Подшипник
27	133847	Ось наклона	88	133908	Гайка
28	133848	Кожух защитный нижний	89	133909	Пружина натяжная (короткая)
29	133849	Винт барашковый	90	133910	Винт
30	133850	Вставка	91	133911	Рычаг привода защитного кожуха
31	133851	Винт стопорный	92	133912	Защитный кожух 1
32	133852	Упор	93	133913	Защитный кожух 2
33	133853	Шайба	94	133914	Крышка подшипника
34	133854	Кнопка	95	133915	Шпонка
35	133855	Винт	96	133916	Шпиндель
36	133856	Винт	97	133917	Патрубок пылесборника
37	133857	Шайба	98	133918	Опора пылесборника
38	133858	Шайба	99	133919	Мешок пылесборный
39	133859	Корпус двигателя	100		Защитный кожух стола (левый)
40	133860	Щеткодержатель	101	133921	Соединитель
41	133861	Щетка угольная	102	133922	Защитный кожух стола (правый)
42	133862	Крышка щеткодержателя	103	133923	Винт
43	133863	Подшипник	104	133924	Толкатель
44	133864	Статор	105	133925	Винт
45	133865	Винт	106	133926	Гайка стопорная
46	133866	Ротор	107	133927	Втулка
47	133867	Подшипник	108	133928	Винт
48	133868	Дефлектор	109	133929	Пластина прижимная
49	133869	Винт	110	133930	Рычаг блокировки
50	133870	Консоль	111	133931	Штифт фиксатора
51	133871	Винт стопорный	112	133932	Расклинователь
52	133872	Винт	113	133933	Вставка стола
53	133873	Фланец внутренний	114	133934	Стол рабочий
54	133874	Диск пильный	115	133935	Винт
55	133875	Фланец внешний	116	133936	Пластина блокирующая
56	133876	Болт крепления диска	117	133937	Планка направляющая
57	133877	Ключ для фланца	118	133938	Заглушка направляющей планки
58	133878	Ключ	119	133939	Винт

\* - позиция по схеме сборки

№*	Код	Наименование детали	№*	Код	Наименование детали
120	133940	Транспортир	145	133965	Скоба кабеля питания
121	133941	Ручка фиксации угла	146	133966	Винт
122	133942	Винт	147	133967	Муфта кабеля
123	133943	Тарелка прижимная	148	133968	Дроссель
124	133944	Винт	149	133969	Микропереключатель
125	133945	Винт барашковый	150	133970	Кабель питания
126		Кронштейн	151	133971	Тяга микропереключателя
127	133947	Штифт струбицы	152	133972	Ручка фиксатора
128		Шайба	153	133973	Винт
129	133949	Шайба	154	133974	Крышка коробки распределительной
130	133950	Гайка пластиковая	155	133975	Пружина натяжная (длинная)
131	133951	Ползун	156	133976	Муфта провода
132	133952	Заклепка	157	133977	Винт
133	133953	Стопор неподвижный	158	133978	Скоба зажимная
134	133954	Стопор подвижный	159	133979	Винт
135	133955	Винт фиксирующий	160	133980	Рукоятка (верхняя часть)
136	133956	Гайка	161	133981	Винт
137	133957	Винт	162	133982	Винт барашковый
138	133958	Втулка	163	133983	Рукоятка (нижняя часть)
139	133959	Болт	164	133984	Конденсатор
140	133960	Шкала	166	133985	Пускатель магнитный
141	133961	Пружина возвратная	167	133986	Гайка
142	133962	Шайба большая	168		Штифт
143	133963	Гайка	169	133987	Выключатель
144	133964	Коробка распределительная			