



КОРВЕТ 73

ООО "ЭНКОР-Инструмент-Воронеж"

**МАШИНА ТОКАРНАЯ
ДЛЯ РАБОТ ПО ДЕРЕВУ
РУКОВОДСТВО ПО ЭКСПЛУАТАЦИИ**



Артикул 90730

РОССИЯ ВОРОНЕЖ

www.enkor.ru

ЕАС

2
2. ТЕХНИЧЕСКИЕ ДАННЫЕ

2.1. Основные параметры машины приведены в таблице 1.

Таблица 1

Наименование параметра	Значение параметра
Номинальное напряжение питания, В	220 ± 22
Частота сети, Гц	50
Род тока	переменный, однофазный
Тип электродвигателя	асинхронный
Номинальная потребляемая мощность, Вт	350
Частота вращения шпинделя на холостом ходу, об/мин	810; 1180; 1700; 2480
Число скоростей	4
Передача	ременная
Максимальная длина обрабатываемой заготовки, мм	1000
Максимальный диаметр обрабатываемой заготовки над станиной, мм	350
Максимальный диаметр обрабатываемой заготовки над креплением подручника, мм	300
Уровень шума, дБА	LpA ≤66; KpA=3; LwA≤79; KwA=3.
Масса нетто, кг	27

2.2. По электробезопасности машина модели "КОРВЕТ 73" соответствует I классу защиты от поражения электрическим током.

В связи постоянным совершенствованием технических характеристик моделей, оставляем за собой право вносить изменения в конструкцию и комплектность. При необходимости информация об этом будет прилагаться отдельным листом к «Руководству»

3. УКАЗАНИЯ ПО ТЕХНИКЕ БЕЗОПАСНОСТИ

3.1. Общие указания по обеспечению безопасности при работе на машине

ПРЕДУПРЕЖДЕНИЕ: не подключайте машину к электрической сети питания до тех пор, пока внимательно не ознакомитесь с изложенными в «Руководстве» рекомендациями и поэтапно не пройдете все пункты настройки и регулировки машины.

- 3.1.1. Ознакомьтесь с техническими характеристиками, назначением и конструкцией вашей машины.
- 3.1.2. Правильно устанавливайте и всегда содержите в рабочем состоянии все защитные устройства.
- 3.1.3. Выработайте в себе привычку: прежде чем включать машину, убедитесь в том, что все используемые при настройке инструменты удалены с машины.
- 3.1.4. Место проведения работ с машиной должно быть ограждено. Содержите рабочее место в чистоте, не допускайте загромождения посторонними предметами. Не допускайте использование машины в помещениях со скользким полом, например, засыпанном опилками или натертом воском.
- 3.1.5. **Запрещается:** Работа машины в помещениях с относительной влажностью воздуха более 80%. Позаботьтесь о хорошем освещении рабочего места и свободе передвижения вокруг машины.
- 3.1.6. Дети и посторонние лица должны находиться на безопасном расстоянии от рабочего места. Запирайте рабочее помещение на замок. Машина не предназначена для использования людьми (включая детей), у которых есть физические, нервные или психические отклонения или недостаток опыта и знаний, за исключением случаев, когда за такими лицами осуществляется надзор или проводится их инструктирование относительно использования машины лицом, отвечающим за их безопасность. Необходимо осуществлять надзор за детьми с целью недопущения их игр с машиной.
- 3.1.7. Не перегружайте машину. Ваша работа будет выполнена лучше и закончится быстрее, если вы будете выполнять её так, чтобы машина не перегружалась.
- 3.1.8. Используйте машину только по назначению. Не допускается самостоятельное проведение модификаций машины, а также использование машины для работ, на которые она не рассчитана.
- 3.1.9. Одевайтесь правильно. При работе на машине не надевайте излишне свободную одежду, перчатки, галстуки, украшения. Они могут попасть в подвижные детали машины. Всегда работайте в нескользящей обуви и убирайте назад длинные волосы.
- 3.1.10. Всегда работайте в защитных очках: обычные очки таковыми не являются, поскольку не противостоят ударам; работайте с применением специальных наушников для уменьшения воздействия шума (или берушей). При длительной работе рекомендуется использовать виброзащитные рукавицы.
- 3.1.11. При отсутствии на рабочем месте эффективных систем пылеудаления рекомендуется использовать индивидуальные средства защиты дыхательных путей (респиратор), поскольку древесная пыль некоторых пород может вызывать аллергические осложнения. Используйте пылесборники там, где возможно.
- 3.1.12. Не рекомендуется тянуться к детали через работающую машину. Сохраняйте правильную рабочую позу и равновесие.
- 3.1.13. Контролируйте исправность деталей машины, правильность регулировки подвижных деталей, соединений подвижных деталей, правильность установок под планируемые операции. Любая неисправная деталь должна немедленно ремонтироваться или заменяться.
- 3.1.14. Содержите машину в чистоте, в исправном состоянии, правильно ее обслуживайте.

КОРЕШОК № 1 На гарантийный ремонт Машина токарная модели «Корвет» года Гарантийный талон изъят «.....» 20..... года Ремонт произвел	КОРЕШОК № 2 На гарантийный ремонт Машина токарная модели «Корвет» года Гарантийный талон изъят «.....» 20..... года Ремонт произвел	КОРЕШОК № 3 На гарантийный ремонт Машина токарная модели «Корвет» года Гарантийный талон изъят «.....» 20..... года Ремонт произвел	КОРЕШОК № 4 На гарантийный ремонт Машина токарная модели «Корвет» года Гарантийный талон изъят «.....» 20..... года Ремонт произвел
Гарантийный талон ООО «ЭНКОР – Инструмент – Воронеж», Россия, 394006, г. Воронеж, пл. Ленина, 8. ТАЛОН № 1 На гарантийный ремонт токарной машины «КОРВЕТ 73» зав. № М. П. Изготовлена «.....» / / М. П. Продана наименование торго или штамп Дата «.....» 20..... г. подпись продавца Владелец: адрес, телефон Выполнены работы по устранению дефекта	Гарантийный талон ООО «ЭНКОР – Инструмент – Воронеж», Россия, 394006, г. Воронеж, пл. Ленина, 8. ТАЛОН № 2 На гарантийный ремонт токарной машины «КОРВЕТ 73» зав. № М. П. Изготовлена «.....» / / М. П. Продана наименование торго или штамп Дата «.....» 20..... г. подпись продавца Владелец: адрес, телефон Выполнены работы по устранению дефекта	Гарантийный талон ООО «ЭНКОР – Инструмент – Воронеж», Россия, 394006, г. Воронеж, пл. Ленина, 8. ТАЛОН № 3 На гарантийный ремонт токарной машины «КОРВЕТ 73» зав. № М. П. Изготовлена «.....» / / М. П. Продана наименование торго или штамп Дата «.....» 20..... г. подпись продавца Владелец: адрес, телефон Выполнены работы по устранению дефекта	Гарантийный талон ООО «ЭНКОР – Инструмент – Воронеж», Россия, 394006, г. Воронеж, пл. Ленина, 8. ТАЛОН № 4 На гарантийный ремонт токарной машины «КОРВЕТ 73» зав. № М. П. Изготовлена «.....» / / М. П. Продана наименование торго или штамп Дата «.....» 20..... г. подпись продавца Владелец: адрес, телефон Выполнены работы по устранению дефекта

- обслуживание машины (станка) в условиях не авторизованного сервисного центра, очевидные попытки вскрытия и самостоятельного ремонта (повреждены шлицы крепежных элементов, пломбы, защитные стикеры и т.д.), при внесении самостоятельных изменений в конструкцию (в т.ч., удлинение шнура питания и т.д.);

- ремонт с использованием неоригинальных запасных частей;

- профилактическое обслуживание (регулировка, чистка, смазка, промывка и прочий уход).

Техническое обслуживание машины (станка), проведение регламентных работ, регулировок, указанных в руководстве по эксплуатации, диагностика не относятся к гарантийным обязательствам и оплачиваются согласно действующим расценкам сервисного центра;

- Эксплуатация машины (станка) при любых повреждениях изоляции шнуров питания (механических, термических) категорически запрещается в связи с опасностью причинения вреда жизни/здоровью владельца. Владелец, подписывая настоящие условия гарантии, подтверждает право авторизованного сервисного центра, при обнаружении указанных повреждений, осуществить замену шнуров питания без дополнительного согласования с владельцем по действующим на момент замены расценкам.

Предметом гарантии не является неполная комплектация машины (станка), которая могла быть выявлена при продаже. Претензии от третьих лиц не принимаются.

Срок гарантии продлевается на время нахождения машины (станка) в гарантийном ремонте

РЕКОМЕНДАЦИИ ПОТРЕБИТЕЛЮ:

Во всех случаях нарушения нормальной работы машины (станка), например: падение оборотов, изменение шума, появление постороннего запаха, дыма, вибрации, стука, повышенного искрения на коллекторе – прекратите работу и обратитесь в сервисный центр «Корвет» или гарантийную мастерскую.

При заключении договора купли-продажи машины (станка), указанного в настоящем гарантийном талоне, покупатель был ознакомлен:

- с гарантийным сроком, сроком службы, (сроком годности или моторесурсом, если указан) на приобретаемый товар, а также со сведениями о необходимых действиях покупателя по истечении указанных сроков и возможных последствий в случае невыполнения таких действий, если товар по истечении указанных сроков представляет опасность для жизни, здоровья и имущества потребителя или окружающих, или становится непригодным для использования по назначению;

- с правилами эффективной и безопасной эксплуатации, хранения, транспортировки и утилизации приобретаемой машины (станка), рекомендованными изготовителем.

Данные правила покупателю понятны. Покупатель обязуется ознакомить с этими правилами лиц, которые будут непосредственно эксплуатировать приобретенную машину (станок).

При заключении договора купли-продажи покупатель ознакомлен с назначением приобретаемой машины (станка), её техническими характеристиками, номинальными и максимальными возможностями и характеристиками.

При заключении договора купли-продажи машины (станка), указанного в гарантийном талоне, продавец передал, а покупатель получил руководство по эксплуатации и заполненный гарантийный талон на приобретаемую машину (станок) на русском языке.

Машина (станок) получена в исправном состоянии в полной комплектации, указанной в руководстве по эксплуатации, проверена продавцом в моем присутствии и мной лично. На момент продажи видимых повреждений не обнаружено (царапины, вмятины, трещины на корпусе и прочие внешние недостатки). Претензий по качеству, работоспособности и комплектации машины (станка) не имею.

С условиями гарантийного обслуживания ознакомлен и согласен.

Подпись владельца: _____

Сервисный центр «Корвет» тел./ факс (473) 261-96-45

E-mail: ivannikov@enkor.ru

E-mail: orlova@enkor.ru

Изготовитель: ШАНХАЙ ДЖОЕ ИМПОРТ ЭНД ЭКСПОРТ КО., ЛТД.

Китай-Рм 339, № 551 ЛАОШАНУЧУН, ПУДОНГ, ШАНХАЙ, П.Р.

Импортер:ООО «ЭНКОР-Инструмент-Воронеж»:394018,

Воронеж, пл. Ленина, 8. Тел./факс: (473) 239-03-33

E-mail: opt@enkor.ru

3.1.15. Перед началом любых работ по настройке или техническому обслуживанию машины отключите вилку шнура питания машины от розетки электросети.

3.1.16. Используйте только рекомендованные комплектующие. Соблюдайте указания, прилагаемые к комплекту. Применение несоответствующих комплектующих может стать причиной несчастного случая.

3.1.17. Не оставляйте машину без присмотра. Прежде чем покинуть рабочее место, выключите машину, дождитесь полной остановки рабочего вала и отключите вилку шнура питания из розетки электросети.

3.2. Дополнительные указания по обеспечению безопасности.

ВНИМАНИЕ Для вашей собственной безопасности начинайте работу на машине только после того, как полностью соберёте ее в соответствии с указаниями данного руководства по эксплуатации, прочтете и полностью уясните следующие требования по обеспечению безопасности:

3.2.1. Перед первым применением машины обратите внимание на правильность сборки и надежность установки машины.

ВНИМАНИЕ! Прочтите надписи с предупреждающими указаниями на расположенных на машине наклейках

3.2.2. Если вам что-то показалось ненормальным в работе машины, немедленно прекратите ее эксплуатацию.

3.2.3. Не допускайте неправильной эксплуатации шнура питания. Не тяните за шнур питания при отсоединении вилки от розетки. Оберегайте шнур от нагревания, масла, воды и повреждений об острые кромки. Поврежденный шнур питания должен быть немедленно заменен в условиях сервисного центра.

3.2.4. Перед работой затяните все ручки фиксации.

3.2.5. Не используйте для обработки заготовки с трещинами, сучками и содержащие инородные предметы.

3.2.6. При черновой обработке новой заготовки включайте минимальную скорость

3.2.7. Обрабатываемой заготовке всегда следует придать цилиндрическую форму на низкой скорости.

3.2.8. Если машина работает на высокой скорости и вибрирует, существует опасность выброса заготовки из машины или выпадения из рук инструмента.

3.2.9. Всегда проворачивайте обрабатываемую заготовку рукой перед включением электродвигателя. Если заготовка ударяется о какую-либо часть машины, она может расколоться и выскочить из машины.

3.2.10. Не допускайте, чтобы применяемые инструменты застревали в обрабатываемой заготовке. Заготовка может расколоться и выскочить из машины.

3.2.11. Подручник должен размещаться выше центральной линии машины при обработке заготовки.

3.2.12. Перед закреплением заготовки на планшайбе всегда необходимо придать ей максимально округлую форму. Это снижает уровень вибрации при вращении заготовки. Заготовка всегда должна быть надежно закреплена на планшайбе. В противном случае она может выскочить из машины.

3.2.13. Во время работы держите руки так, чтобы они не соскользнули на обрабатываемую заготовку.

3.2.14. Удалите все слабые сучки перед креплением заготовки между центрами или на планшайбе.

3.2.15. Прежде чем начать работу, включите машину и дайте ей поработать некоторое время на холостом ходу. Если в это время вы услышите посторонний шум или почувствуете сильную вибрацию, выключите машину, отсоедините вилку шнура питания от розетки электрической сети и установите причину этого явления. Не включайте машину до выявления и устранения причины неисправности.

3.2.16. Покидайте рабочее место только после полной остановки электродвигателя машины.

3.2.17. Развесьте используемые инструменты на стене над задней бабкой машины, чтобы при возобновлении работы их можно было легко достать. Не оставляйте их на верстаке.

3.2.18. Крепко держите в руках режущий инструмент. Будьте особенно осторожны при работе с деталями, в которых выявлены сучки или пустоты.

3.2.19. Не используйте машину, если шпиндель вращается в неправильном направлении. Заготовка всегда должна вращаться в вашу сторону.

3.2.20. Зачистите шкуркой готовую деталь, ПРЕЖДЕ ЧЕМ снять ее с машины.

4. ПОДКЛЮЧЕНИЕ МАШИНЫ К ИСТОЧНИКУ ПИТАНИЯ

4.1. Электрические соединения. Требования к шнуру питания.

Запрещается переделывать вилку шнура питания машины, если она не стыкуется с розеткой питающей электрической сети. Квалифицированный электрик должен установить соответствующую розетку. Розетка, к которой подключается машина, обязательно должна иметь заземляющий контакт.

При повреждении шнура питания его необходимо немедленно заменить. Замену должен производить только изготовитель или сертифицированный сервисный центр.

4.2. Требования при обращении с двигателем

ВНИМАНИЕ! Для исключения опасности повреждения электродвигателя регулярно очищайте электродвигатель от пыли. Таким образом обеспечивается его беспрепятственное охлаждение.

Если электродвигатель не запускается или внезапно останавливается при работе, сразу же отключите машину. Отсоедините вилку шнура питания машины от розетки электрической сети и попытайтесь по таблице возможных неисправностей найти и устранить возможную причину.

Колебания напряжения сети в пределах $\pm 10\%$ относительно номинального значения не влияют на нормальную работу машины. Однако, при тяжёлой нагрузке необходимо, чтобы на электродвигатель подавалось напряжение 220 В.

Чаще всего проблемы с электродвигателем возникают при плохих контактах в разъёмах, при перегрузках, пониженном напряжении питания (возможно, вследствие недостаточного сечения подводящих проводов). Поэтому всегда с помощью квалифицированного электрика проверяйте все разъёмы, рабочее напряжение и потребляемый ток.

При большой длине и малом поперечном сечении подводящих проводов на этих проводах происходит дополнительное падение напряжения, которое приводит к проблемам с электродвигателем. Поэтому для нормального функционирования этой машины необходимо достаточное поперечное сечение подводящих проводов. Приведённые в таблице 2 данные о длине подводящих проводов относятся к расстоянию между распределительным щитом, к которому подсоединена машина, и вилкой штепсельного разъёма машины. При этом, не имеет значения, осуществляется подвод электроэнергии к машине через стационарные подводящие провода, через удлинительный кабель или через комбинацию стационарных и удлинительных кабелей. Удлинительный провод должен иметь на одном конце вилку с заземляющим контактом, а на другом – розетку, совместимую с вилкой вашей машины.

Таблица 2.

Длина подводящих проводов	Необходимое поперечное сечение медных проводов
До 15м	1,5 мм ²

Предупреждение: Машина должна быть заземлена через розетку с заземляющим контактом.

5. РАСПАКОВКА

- 5.1. Откройте упаковку.
- 5.2. Аккуратно извлеките машину и все комплектующие принадлежности из упаковки.
- 5.4. Проверьте комплектность машины согласно Разделу 6.

6. КОМПЛЕКТНОСТЬ

6.1. Комплектность машины указана в таблице 3 и на Рис.1.

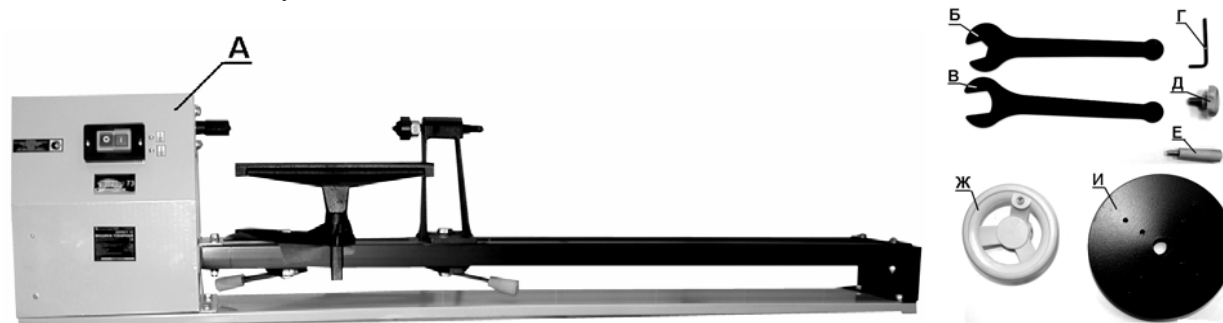


Рис. 1.

Наименование	Кол-во	Наименование	Кол-во
А. Машина	1 шт.	Е. Ручка маховика	1 шт.
Б. Ключ специальный	1 шт.	Ж. Маховик	1 шт.
В. Ключ специальный	1 шт.	И. Планшайба	1 шт.
Г. Ключ шестигранный	1 шт.	Руководство по эксплуатации	1 экз.
Д. Винт фиксации	1 шт.	Упаковка	1 шт.

Таблица 3.

7. УСТРОЙСТВО МАШИНЫ

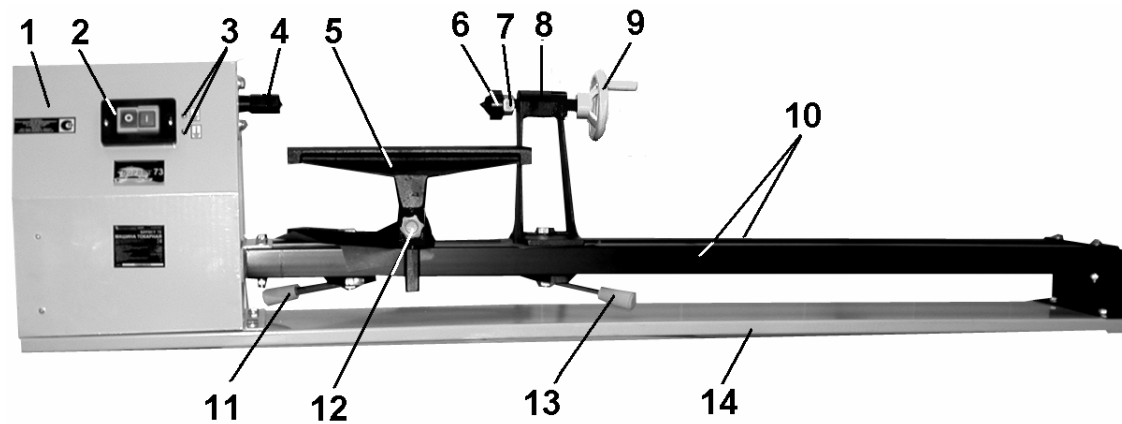


Рис. 2

7.1. Машина состоит из следующих сборочных единиц и деталей (Рис. 2):

- | | |
|-------------------------------------|---|
| 1. Передняя бабка | 8. Задняя бабка |
| 2. Пускатель магнитный | 9. Маховик (для осевого перемещения пиноли) |
| 3. Винты заземления | 10. Направляющие |
| 4. Центр с зубцами (передней бабки) | 11. Ручка фиксации (опоры подручника) |
| 5. Подручник | 12. Винт фиксации (подручника) |
| 6. Центр (задней бабки) | 13. Ручка фиксации (задней бабки) |
| 7. Контргайка | 14. Основание |

15. СВИДЕТЕЛЬСТВО О ПРИЁМКЕ И ПРОДАЖЕ

Токарная машина для работ по дереву модели "КОРВЕТ-73", Зав. № _____ соответствует требованиям технических регламентов таможенного союза: ТР ТС 004/2011ТР; ТС 010/2011; ТР ТС 020/2011, обеспечивающим безопасность жизни, здоровья потребителей и охрану окружающей среды и признан годным к эксплуатации.

“ _____ ” 201 г. “ _____ ” 201 г.
(дата изготовления) (штамп ОТК) (дата проверки) (штамп вк)

Дата продажи “ _____ ” 201 г. _____
(подпись продавца) (штамп магазина)

16. ГАРАНТИЙНЫЕ ОБЯЗАТЕЛЬСТВА

Гарантийный срок эксплуатации машины (станка) составляет **36 месяцев** с даты продажи через розничную сеть. Назначенный срок службы машины (станка) – 5 лет.

ООО «ЭНКОР-Инструмент-Воронеж» устанавливает **«безусловную гарантию» на первые 12 месяцев**, при которой выполняется бесплатный ремонт по устранению любых дефектов машины (станка) «Корвет» только в условиях авторизованных сервисных центров и при наличии правильно заполненного гарантийного талона и свидетельства о приёмке и продаже, кроме случаев:

- механические повреждения, связанные с неаккуратной эксплуатацией, сборкой, транспортировкой и хранением;
- после проведения самостоятельного вскрытия и ремонта, изменения конструкции или ремонта в не авторизованном сервисном центре;
- если причиной поломки стала эксплуатация машины (станка) не по назначению.

Производитель гарантирует надёжную работу машины (станка) модели «Корвет» при соблюдении условий хранения, правильности монтажа, использования по назначению, соблюдении правил эксплуатации и обслуживания, указанных в руководстве по эксплуатации.

По окончании действия **«безусловной гарантии»** вступают в силу следующие условия гарантийного обслуживания:

В течение последующего периода гарантийного срока владелец имеет право на бесплатное устранение неисправностей, которые явились следствием производственных дефектов. Техническое освидетельствование изделия на предмет установления гарантийного случая производится только в авторизованных сервисных центрах, перечисленных в приложении или на сайте www.enkor.ru.

Гарантийный ремонт производится только при наличии гарантийного талона. При отсутствии отметок в «свидетельстве о приёмке и продаже», а также при незаполненном гарантийном талоне гарантийный ремонт не производится и претензии по качеству изделия не принимаются.

Машина (станок) предоставляется в ремонт в чистом виде, только в полной комплектации, включая рабочий и режущий инструмент. Заменяемые по гарантии детали переходят в собственность мастерской.

Гарантийные обязательства не распространяются на следующие случаи:

- отсутствие, повреждение или изменение заводского номера на машине (станке) или в гарантийном талоне, или их несоответствие;
- несоблюдение пользователем предписаний руководства по эксплуатации, ненадлежащее хранение и обслуживание, использование машины (станка) не по назначению;
- эксплуатация машины (станка) с признаками неисправности (повышенный шум, вибрация, неравномерное вращение, потеря мощности, снижение оборотов, сильное искрение, запах гари);
- механические повреждения (трещины, сколы, вмятины, деформации, повреждение кабелей и т.д.);
- повреждения, вызванные действием агрессивных сред и высоких температур или иных внешних факторов, таких как дождь, снег, повышенная влажность и др., например, коррозия металлических частей;
- повреждения, вызванные ненадлежащим уходом, сильным внутренним или внешним загрязнением, попаданием в машину (станок) инородных тел: например, песка, камней, материалов и веществ, не являющихся отходами, сопровождающими применение машины (станка) по назначению;
- повреждения и поломки вследствие эксплуатации машины (станка) без надлежащих средств пылеудаления, предписанных производителем в руководстве по эксплуатации;
- неисправности, возникшие вследствие перегрузки, повлекшие выход из строя сопряженных или последовательных деталей, например: ротора и статора, первичной обмотки трансформаторов, а также вследствие несоответствия параметров электросети напряжению, указанному в таблице номинальных параметров для данного изделия;
- неисправности, возникшие вследствие равномерного естественного износа упорных, трущихся, передаточных деталей и материалов;
- выход из строя (естественный износ) быстроизнашивающихся деталей и комплектующих (угольных щеток, приводных ремней и колес, резиновых уплотнений, сальников, смазки, направляющих роликов, защитных кожухов и т.д.), сменных приспособлений (пазовальных насадок, пилок, ножей, цепей, звездочек, пильных и отрезных дисков, пильных лент, сверл, элементов их крепления, патронов сверлильных, цанг, подошв шлифовальных и ленточных машин, болтов, гаек и фланцев крепления, шлангов, фильтров и т.д.);

14. ВОЗМОЖНЫЕ НЕИСПРАВНОСТИ И МЕТОДЫ ИХ УСТРАНЕНИЯ

Главным в получении оптимальных результатов при использовании токарной машины для работ по дереву является правильная регулировка. Лучше всего проверить все регулировки во время устранения неисправности

Неисправность	Возможная причина	Действия по устранению
1. Двигатель не запускается	1. Нет напряжения в сети питания	1. Проверьте наличие напряжения в сети
	2. Неисправен выключатель	2. Проверьте выключатель
	3. Вышел из строя ротор или статор двигателя	3. Обратитесь в специализированную мастерскую для ремонта.
	4. Питание не поступает, так как сетевой выключатель разомкнут	4. Установите предохранитель или контрольный выключатель
2. Двигатель не развивает полную скорость и не работает на полную мощность	1. Низкое напряжение	1. Проверьте напряжение в сети
	2. Перегрузка по сети	2. Проверьте напряжение в сети
	3. Обрыв обмотки или неисправность двигателя	3. Обратитесь в специализированный сервисный центр.
	4. Слишком длинный удлинительный шнур	4. Замените шнур на более короткий, убедитесь, что он отвечает требованиям п.4.2.
3. Двигатель перегревается, останавливается, размыкает прерыватели предохранителей	1. Двигатель перегружен	1. Снизьте нагрузку на двигатель
	2. Сгорели обмотки двигателя	2. Обратитесь в специализированную мастерскую для ремонта
	3. Предохранители или прерыватели имеют недостаточную мощность	3. Установите предохранители или прерыватели соответствующей мощности
4. Повышенный шум при работе машины	1. Недостаточное или избыточное натяжение ремня	1. Отрегулируйте натяжение ремня
	2. Плохо установлена или закреплена заготовка	2. Более тщательно установите заготовку в машину
	3. Неисправны подшипники	3. Обратитесь в специализированную мастерскую
	4. Разболтались резьбовые соединения машины	4. Проконтролируйте и протяните все резьбовые соединения.
5. Подручник или задняя бабка перемещаются с трудом	1. Деформированы направляющие	1. Выправьте или замените направляющие
	2. Недостаточно смазки	2. Смажьте направляющие и в дальнейшем регулярно покрывайте их автомобильным воском
	3. Чрезмерно затянута ручка фиксации	3. Ослабьте ручку фиксации перед перемещением подручника или задней бабки

8. СБОРКА И МОНТАЖ

Внимание! Перед проведением любых работ по сборке, регулировке или замене оснастки машины отключайте вилку шнура питания от розетки электрической сети.

8.1. Как показано на Рис.2, установите винт фиксации (2) подручника (5).

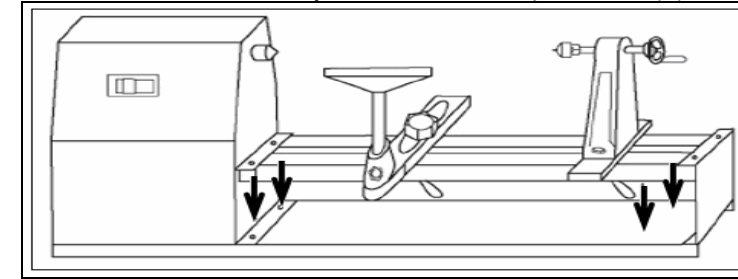


Рис.3.

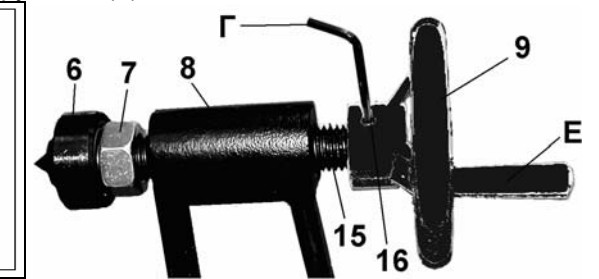


Рис.4.

8.2. Рекомендуем закрепить машину на верстаке (рабочем столе). Разметьте место установки машины на верстаке. Просверлите 4 сквозных отверстия Ø 8 мм в верстаке. Совместив отверстия на основании машины и верстаке, закрепите машину при помощи 4 болтовых соединений (не входят в комплект поставки), Рис.3.

8.3. Как показано на Рис.4, ручку (Е) вкрутите в резьбовое отверстие маховика (9). Установите маховик (9) на пиноль (15) и закрепите винтом (16), используя шестигранный ключ (Г), Рис.1.4.

9. РЕГУЛИРОВКА

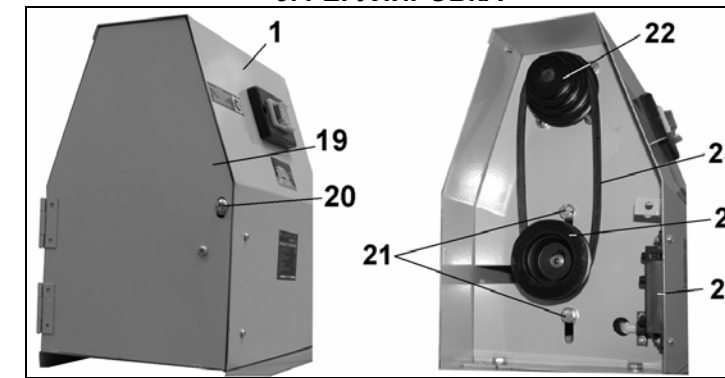


Рис.5

Рис.6

9.1. Контроль, замена и регулировка натяжения ремня привода (Рис. 5,6)

9.1.1. Перед вводом в эксплуатацию машины и через каждые 20 часов наработки производите проверку и, при необходимости, регулировку натяжения ремня (23) привода.

Ремень передачи Корвет 73 – код для заказа **56851**.

9.1.2. Выкрутите винт (20), откройте заднюю дверцу (19) передней бабки (1).

9.1.3. Для проверки натяжения ремня нажмите рукой на одну из ветвей ремня (23) между шкивами (22) и (24). Правильно отрегулированный ремень (23) должен прогнуться на 5-6 мм.

9.1.4. Для ослабления натяжения ремня привода (23) сместите ведущий шкив (24) с двигателем в направлении ведомого шкива (22). Теперь ремень (23) можно снять со шкивов (22) и (24).

9.1.5. Для увеличения натяжения ремня привода (23) сместите ведущий шкив (24) с двигателем в направлении от ведомого шкива (22). Зафиксируйте установленное натяжение ремня привода (23), закрепив положение болтами (21).

9.2. Регулировка частоты вращения шпинделя передней бабки (Рис. 5,6,9)

9.2.1. В соответствии с требованиями к выполнению работы регулируйте частоту вращения шпинделя машины. Откройте заднюю дверцу (19) передней бабки (1).

9.2.2. Ослабьте натяжение ремня привода (23) и затем измените частоту вращения шпинделя, переустановив приводной ремень (23) в нужную позицию (См. диаграмму скоростей на Рис.9). В таблице 3 приведены рекомендации соответствия операции обработки заготовки частоте вращения шпинделя машины.

9.2.3. Произведите регулировку натяжения ремня привода (23) и закройте дверцу (19) передней бабки (1).

Таблица 3

Черновая обработка	Общая обработка	Чистовая обработка	Отделка
810 об/мин.	1180 об/мин.	1700 об/мин.	2480 об/мин.

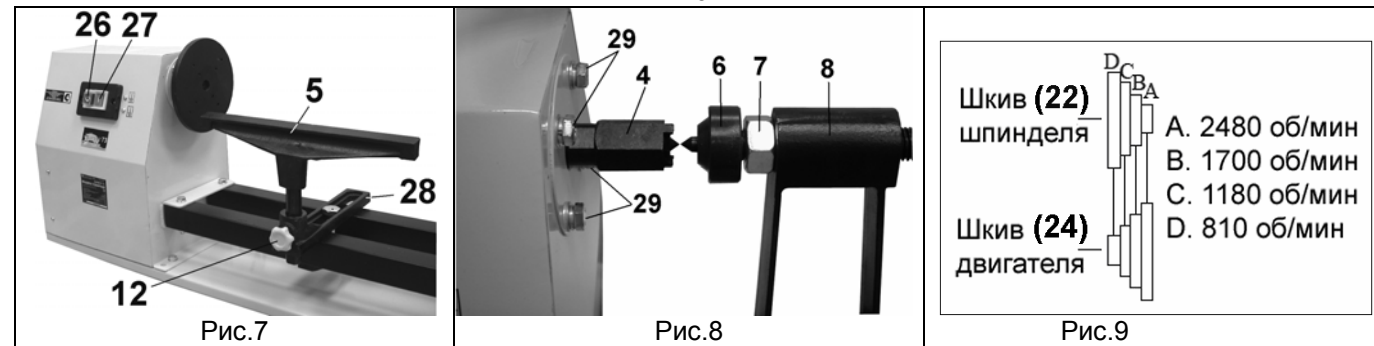
Внимание: Машина оборудована концевым выключателем (25), Рис. 7. При открытой задней дверце (19) электродвигатель машины не включится.

9.3. Задняя бабка (Рис. 2)

9.3.1. Для перемещения задней бабки (8) ослабьте ручку фиксации (13). Переместите заднюю бабку (8) по направляющим (10) в желаемую позицию. Положение закрепите ручкой фиксации (13).

9.3.2. Для установки заготовки подведите заднюю бабку (8) центром (6) к размеченному торцу заготовки, зафиксируйте ручкой (13) в данной позиции.

9.3.3. Вращая маховик (9), обеспечьте надежное крепление заготовки. Закрепите положение контргайкой (7).



9.4. Подручник (Рис.2,7)

9.4.1. Для перемещения опоры подручника (28) ослабьте ручку фиксации (11) подручника (5) и переместите опору подручника (28) вправо - влево и/или назад - вперед по направляющим (10). Установленное положение закрепите ручкой фиксации (11).

9.4.2. Ослабьте винт фиксации (12), установите и зафиксируйте положение подручника (5). Убедитесь, что существует необходимый зазор между обрабатываемой деталью и узлом подручника (5) перед включением машины. При необходимости произведите корректировку положения подручника (5). Пред включением и выполнением работ удостоверьтесь в надёжности закрепления узлов и агрегатов машины.

ВНИМАНИЕ: УБЕДИТЕСЬ, ЧТО ПОДРУЧНИК ОТРЕГУЛИРОВАН ТАК, ЧТО ОН НАХОДИТСЯ КАК МОЖНО БЛИЖЕ К ОБРАБАТЫВАЕМОЙ ДЕТАЛИ. ПОВОРАЧИВАЙТЕ ОБРАБАТЫВАЕМУЮ ДЕТАЛЬ РУКОЙ ДЛЯ КОНТРОЛЯ ЗАЗОРА ПЕРЕД ВКЛЮЧЕНИЕМ МАШИНЫ.

9.5. Совмещение центров (Рис. 8)

9.5.1. Переместите заднюю бабку (8) по направляющим (10) центром (6) вплотную к центру шпинделя (4).

9.5.2. Ручкой (13) зафиксируйте заднюю бабку (8) в данной позиции.

9.5.3. При необходимости ослабьте четыре болта (29).

9.5.4. Совместите ведущий (4) центр с центром (6) задней бабки таким образом, чтобы они были на одной прямой.

9.5.5. Удерживая ведущий центр (4) в установленном положении, надёжно зафиксируйте положение болтами (29).

9.6. Установка планшайбы (Рис. 2,10)

9.6.1. Для установки планшайбы (18) необходимо демонтировать центр с зубцами (4). Удерживая ключом (Б) шпиндель (17). Скрутите центр с зубцами (4).

9.6.1. Удерживая ключом (Б) шпиндель (17), накрутите планшайбу (18).

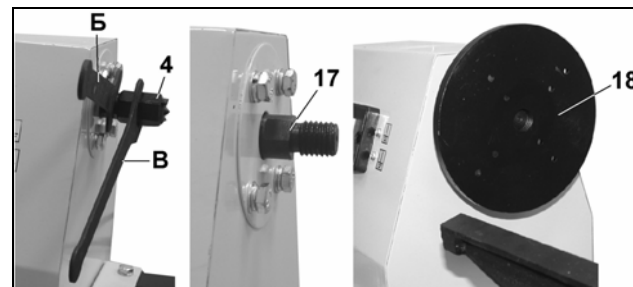


Рис.10.

10. ОСНОВНЫЕ ОПЕРАЦИИ

10.1. Включение (Рис. 2,7,10)

10.1.1. Для включения токарной машины нажмите на зеленую кнопку (27) магнитного пускателя (2).

10.1.2. Для выключения машины нажмите на красную кнопку (26) магнитного пускателя (2).

10.1.3. Покидая рабочее место, дождитесь полной остановки вращения шпинделя (17) и отключите вилку шнура питания от розетки электросети.

10.2. Подготовка заготовки

10.2.1. Если вы никогда не занимались обработкой древесины на токарной машине, мы рекомендуем вам попрактиковаться, используя разные инструменты. Начинать с небольшой обточкой.

Возьмите заготовку из древесины (брус) размером 50x50x250 мм.

Начертите диагональные линии на обоих торцах, чтобы определить центры (Рис.10).

На одном торце сделайте пропил ножовкой по дереву на глубину приблизительно 1,5 мм на каждой диагональной линии. Это необходимо для установки заготовки в ведущий центр (4) шпинделя (Рис.2.).



Рис.11.

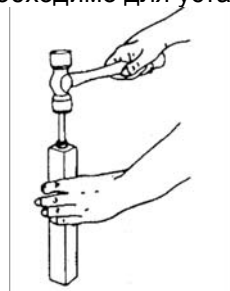


Рис.12

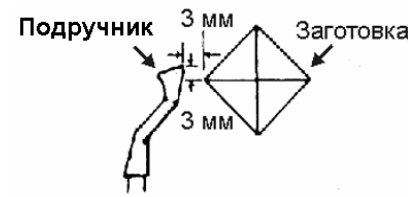


Рис.13

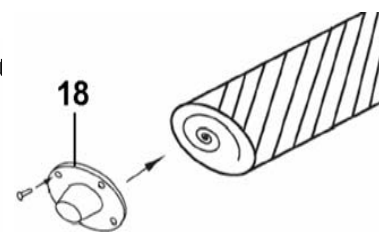


Рис.14

Определите точку центра на втором торце заготовки в месте пересечения диагональных линий. Установите конусную оправку подходящего диаметра в центр заготовки и слегка ударьте по торцу оправки киянкой или пластиковым молотком (Рис.12).

10.2.2. Установите заготовку между центрами (4) и (6) и зафиксируйте заднюю бабку (8) ручкой (13), Рис.2.

Переместите центр задней бабки (8) в заготовку, поворачивая маховик (10). Убедитесь, что центр задней бабки (8) и ведущий зубчатый центр (4) передней бабки «сели» в заготовку, в отверстия, сделанные ранее.

10.2.3. Отрегулируйте подручник (5) приблизительно на 3 мм от углов заготовки и на 3 мм над линией центров (4) и (6) (Рис. 2). Надёжно зафиксируйте опору подручника (28) и подручник (5).

Поверните заготовку рукой, чтобы убедиться, что углы не ударяются о подручник. Скорость обработки данной заготовки должна быть не более 810 об/мин. для «черновой обработки».

По мере обработки передвигайте опору подручника (28) с подручником (5) к заготовке, не допуская зазора более 5 мм между подручником (5) и заготовкой.

10.3. Крепление заготовки к планшайбе

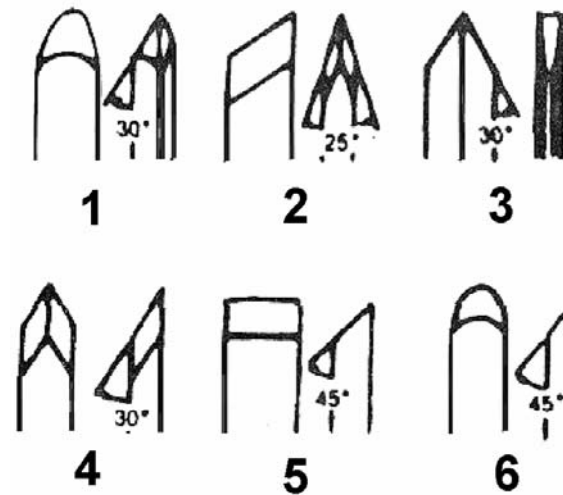
10.3.1. Закрепите планшайбу (18) на торце заготовки шурупами (не входят в комплект поставки). Размеры заготовки должны быть с припуском на крепление и обрезку.

10.3.2. Установите планшайбу (18) с закрепленной заготовкой на шпиндель (17) машины, Рис.10.

10.3.3. Проверните заготовку рукой, чтобы убедиться, что она или планшайба (18) не ударяются о подручник (5).

11. ИСПОЛЬЗОВАНИЕ РЕЗЦОВ ДЛЯ ОБРАБОТКИ ДРЕВЕСИНЫ

Используйте резцы с ручками длиной приблизительно 250 мм, чтобы обеспечить прочный захват и рычаг. Для чистой и удобной работы используйте острые инструменты. Следует выбирать режущие инструменты, изготовленные из материалов, способных долгое время удерживать острые кромки.



1. Полукруглый резец
2. Скошенный резец
3. Отрезной резец
4. Резец с острым наконечником
5. Резец с плоским наконечником
6. Резец с закругленным наконечником

Рис. 15 – Шесть наиболее распространенных типов резцов

12. ТЕХНИЧЕСКОЕ ОБСЛУЖИВАНИЕ

ПРЕДУПРЕЖДЕНИЕ: ДЛЯ СОБСТВЕННОЙ БЕЗОПАСНОСТИ НЕОБХОДИМО ВЫКЛЮЧИТЬ МАШИНУ И ОТКЛЮЧИТЬ ВИЛКУ ШНУРА ПИТАНИЯ ОТ ЭЛЕКТРИЧЕСКОЙ РОЗЕТКИ ПЕРЕД ВЫПОЛНЕНИЕМ ОБСЛУЖИВАНИЯ ИЛИ СМАЗКИ МАШИНЫ

12.1. Периодически удаляйте накопившуюся пыль из узлов и деталей машины с передней и задней бабок.

12.2. Покрытие направляющих слоем автомобильного воска способствует поддержанию чистоты поверхности и равномерному движению опоры подручника и задней бабки по направляющим.

12.3. Периодическая смазка резьбовых деталей способствует плавности работы этих деталей.

12.4. Храните машину в сухом помещении. При длительном хранении нанесите на неокрашенные поверхности тонкий слой масла, а перед началом работы протрите насухо.

13. КРИТЕРИИ ПРЕДЕЛЬНОГО СОСТОЯНИЯ, УТИЛИЗАЦИЯ

14.1. Критериями предельного состояния токарной машины считаются поломки (износ, коррозия, деформация, старение, трещины или разрушения) узлов и деталей или их совокупность при невозможности их устранения в условиях авторизованных сервисных центров оригинальными деталями или экономическая нецелесообразность проведения ремонта.

Критериями предельного состояния токарной машины «Корвет» являются:

- деформация конструкции машины и выход из строя электродвигателя;
- глубокая коррозия корпусных, силовых и электрических частей машины.

14.2. Машину, вышедшую из строя и не подлежащую ремонту, необходимо сдать на специальные приемные пункты по утилизации. Не выбрасывайте вышедшую из строя машину или ее запасные части в бытовые отходы!