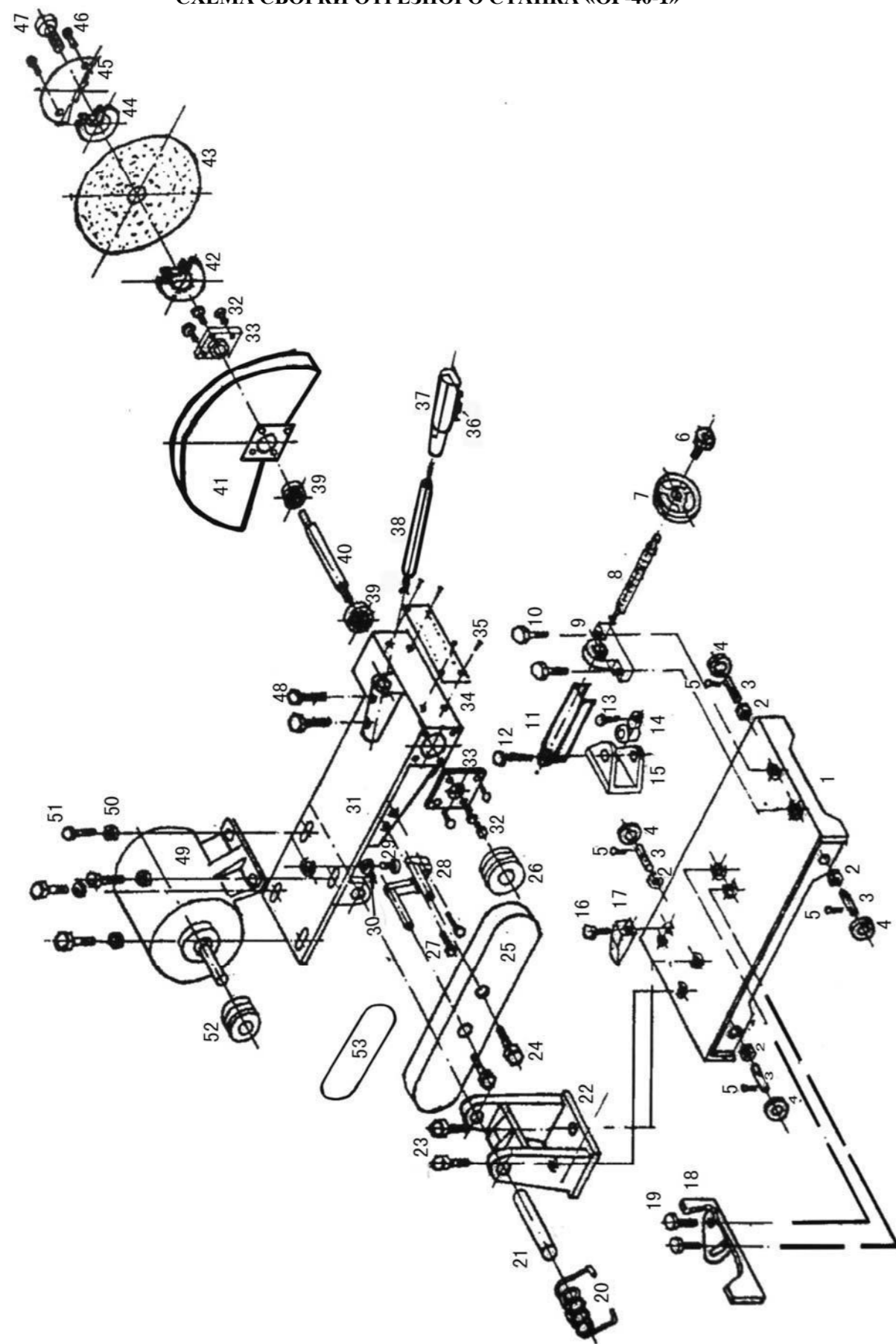


## СХЕМА СБОРКИ ОТРЕЗНОГО СТАНКА «ОР-40-1»



Уважаемый покупатель!

Вы приобрели ОР-40-1 отрезную круглопильную пилу для металлообработки. Перед вводом в эксплуатацию отрезной дисковой машины внимательно и до конца прочитайте настоящее руководство по эксплуатации и сохраните его на весь срок использования отрезной дисковой машины.

## СОДЕРЖАНИЕ

1. Общие указания
2. Технические данные
3. Распаковка
4. Комплектность
5. Указания по технике безопасности
  - 5.1. Общие указания по обеспечению безопасности при работе с электропилой
  - 5.2. Дополнительные указания по обеспечению безопасности
6. Подключение отрезной дисковой машины к источнику питания
  - 6.1. Электрические соединения. Требования к электрическому шнуру питания
  - 6.2. Требования при обращении с двигателем
7. Устройство
8. Транспортное положение
9. Сборка
10. Регулировка
  - 10.1. Регулировка угла резания
  - 10.2. Регулировка натяжения ремней привода
11. Основные операции
12. Замена отрезного диска
  - 12.1. Снятие отрезного диска
  - 12.2. Установка отрезного диска
13. Замена ремней привода
14. Техническое обслуживание
15. Рекомендуемые отрезные диски
16. Свидетельство о приёмке и продаже
17. Гарантийные обязательства
18. Возможные неисправности и методы их устранения

Настоящее руководство по эксплуатации предназначено для изучения и правильной эксплуатации отрезной дисковой машины модели **ОР-40-1**.

Надёжность работы отрезной дисковой машины и срок ее службы во многом зависят от ее грамотной эксплуатации, поэтому перед сборкой и пуском отрезной дисковой машины необходимо внимательно ознакомиться с настоящим руководством.

## 1. ОБЩИЕ УКАЗАНИЯ

- 1.1. Отрезная дисковая машина модели **ОР-40-1** (далее отрезная машина, дисковая машина) предназначена для резки в размер всех видов металла и их сплавов различного профиля абразивным отрезным диском.
- 1.2. Отрезная машина предназначена для работы от однофазной сети переменного тока напряжением 220 В частотой 50 Гц.
- 1.3. Машина предназначена для эксплуатации в следующих условиях:  
 - температура окружающей среды от 1 до 35 °С;  
 - относительная влажность воздуха до 80 % при температуре 25 °С.
- 1.4. Если отрезная машина внесена в зимнее время в отапливаемое помещение с улицы или из холодного помещения, машину не распаковывать и не включать в течение 8 часов. Отрезная машина должна прогреться до температуры окружающего воздуха. В противном случае она может выйти из строя при включении.
- 1.5. Приобретая дисковую машину, проверьте ее работоспособность, комплектность, наличие гарантийных талонов в руководстве по эксплуатации, дающих право на бесплатное устранение заводских дефектов в период гарантийного срока, при наличии на них даты продажи, штампа магазина и разборчивой подписи или штампа продавца.
- 1.6. После продажи дисковой машины претензии по её комплектности не принимаются.

## 2. ТЕХНИЧЕСКИЕ ДАННЫЕ

2.1. Основные параметры отрезной машины приведены в табл. 1 и табл. 2:

Наименование параметра	Значение параметра
Номинальное напряжение питания, В	220
Частота сети, Гц	50
Род тока переменный,	однофазный
Тип двигателя	асинхронный
Система привода	2 ремня
Частота вращения, на холостом ходу, мин-1	3600
Номинальная потребляемая мощность, Вт	2200
Размеры отрезного диска:	
- наружный диаметр отрезного диска, мм	400
- внутренний диаметр (посадка) отрезного диска, мм	32
- минимальный рабочий диаметр отрезного диска, мм	200
Угол резания, град	45 -90
Масса, кг	90

**Таблица 1**

Наибольший размер разрезаемого материала с применением отрезного диска наружным диаметром 400 мм

### Таблица 2

Вид заготовки	Значение параметра
Максимальный диаметр круга, мм	50
Максимальный диаметр трубы, мм	135
Уголок, мм	100 x 10

2.2. По электробезопасности отрезная дисковая машина модели **ОР-40-1** соответствует I классу защиты от поражения электрическим током.

**В связи постоянным совершенствованием технических характеристик моделей оставляем за собой право вносить изменения в конструкцию и комплектность. При необходимости информация об этом будет прилагаться отдельным листом к «Руководству».**

## 3. РАСПАКОВКА

- 3.1. Открыть коробку и извлечь отрезную машину и все комплектующие детали из коробки.  
 3.2. Проверить комплектность.

## ДЕТАЛИ СБОРКИ ОТРЕЗНОГО СТАНКА ОР-40-1

\*- позиция по схеме сборки

№* Код	НАИМЕНОВАНИЕ	№* Код	НАИМЕНОВАНИЕ
201739201767	1 Станина	29	Болт М12×30
201740201768	2 Гайка	М10 30	Гайка М12
201741201769	3 Ось резьбовая	31	Плита двигателя
201742201770	4 Ролик	32	Болт М6×16
201743201771	5 Шпилька	3.2×16 33	Крышка подшипника
2017446	Болт	М8×16 34	Шильдик
2017457	Маховик	35	Винт М2.5×5
201746201774	8 Винт ходовой	36	Переключатель
201747201775	9 Гайка	37	Рукоятка
201748201776	10 Болт	М10×30 38	Ручка Ф22×485
201749201777	11 Кожух винта	39	Подшипник 206E
201750201778	12 Винт	10×80 40	Вал
201751201779	13 Болт	М5×16 41	Кожух диска
201752201780	14 Губки подвижные	42	Фланец внутренний
20175325508	15 Вставка	43	Диск отрезной
201754201782	16 Болт	М10×10 44	Фланец внешний
201755201783	17 Пылеотвод	45	Крышка
201756201784	18 Губки фиксируемые	46	Болт М8×16
201757201785	19 Болт	М10×30 47	Болт М12×20
201758201786	20 Пружина	48	Болт М6×20
201759201787	21 Ось резьбовая	В16×120 49	Электродвигатель
201760201788	22 Кронштейн	50	Шайба Ф10
201761201789	23 Болт	М10×30 51	Болт М10×35
201762201790	24 Болт	М8×16 52	Шкив двигателя
201763201791	25 Кожух ремня	53	Ремень клиновой А880
201764201772	26 Шкив	Конденсатор 250 мкФ, 250 В	
201765201773	27 Болт	М8×25	Конденсатор 35 мкФ, 250 В
20176628	Скоба		

Гарантия не распространяется на:

- сменные принадлежности (аксессуары и оснастка), например: пилки, пильные диски, пильные ленты, отрезные диски, 4.1. В комплект поставки входит:

ножи, сверла, элементы их крепления, патроны сверлильные, цанги, буры, подошвы шлифовальных и ленточных машин, **Рис. 1** фильтры и т.п.;

- быстроизнашивающиеся детали, если на них присутствуют следы эксплуатации, например: угольные щетки, приводные ремни, сальники, защитные кожухи, направляющие и протяжные ролики, цепи приводные, резиновые уплотнения и т.п. Замена их в течение гарантийного срока является платной услугой;

- шнуры питания, в случае повреждения изоляции, подлежат обязательной замене без согласия владельца (услуга платная);

- расходные материалы, например: лента шлифовальная, заточные, отрезные и шлифовальные круги и т.п.

Предметом гарантии не является неполная комплектация электрической машины, которая могла быть выявлена при продаже. Претензии от третьих лиц не принимаются.

Электрическая машина в ремонт должна сдаваться чистой, в комплекте с принадлежностями.

**РЕКОМЕНДАЦИИ ПОТРЕБИТЕЛЮ:**

Во всех случаях нарушения нормальной работы электрической машины, например: падение оборотов, изменение шума, появление постороннего запаха, дыма, вибрации, стука, повышенной искры на коллекторе – прекратить работу и обратиться в Сервис - Центр «ПРОМА» или гарантийную мастерскую.

Гарантийный, а также послегарантийный ремонт производится оригинальными деталями и узлами только в гарантийных мастерских, указанных в перечне «Адреса гарантийных мастерских».

**Примечание:**

**Техническое обслуживание электрических машин, проведение регламентных работ, регулировок, указанных в руководстве по эксплуатации, диагностика не относятся к гарантийным обязательствам и оплачиваются согласно**

**действующим расценкам Сервис - Центра.**

С гарантийными обязательствами ознакомлен и согласен: \_\_\_\_\_, \_\_\_\_\_  
дата подпись

## 18. ВОЗМОЖНЫЕ НЕИСПРАВНОСТИ И МЕТОДЫ ИХ УСТРАНЕНИЯ

**Главным в получении оптимальных результатов при использовании отрезной машины является правильная регулировка.**

Неисправность	Возможная причина	Действия по устранению
1. Двигатель не запускается	3. Статор или якорь сгорели	3. Обратиться в специализированную мастерскую для ремонта.
	4. Питание не поступает, так как сетевой выключатель разомкнут	4. Установить предохранитель или контрольный выключатель
	1. Низкое напряжение	1. Проверить напряжение в сети
	2. Перегрузка по сети	2. Проверить напряжение в сети
2. Двигатель не развивает полную скорость и не работает на полную мощность	3. Сгорела обмотка или обрыв в обмотке	3. Обратиться в специализированную мастерскую для ремонта.
	4. Заменить шнур на более короткий,	убедитесь, что он отвечает требованиям п.6.2.4.
	1. Двигатель перегружен	1. Опускать отрезной диск медленнее
	2. Обратиться в специализированную мастерскую для ремонта	2. Обмотки сгорели или обрыв в обмотке
3. Двигатель перегревается, останавливается, размыкает прерыватели предохранителей	3. Предохранители или прерыватели имеют недостаточную мощность	3. Установить предохранители или прерыватели соответствующей мощности
	1. Диск разбалансирован (диск со сколами)	1. Снять диск и заменить на другой люфт отрезного диска
	2. Отрезной диск плохо закреплён	2. Затяните фланцевый болт после установки диска
4. Повышенная вибрация, люфт отрезного диска	3. Прочие причины	3. Проверьте отрезную машину в специализированной мастерской
	1. Неправильная эксплуатация	1. См. раздел "Основные операции" заклинивает в резе, подгорели стенки реза
7. Отрезной диск заклинивает в резе, подгорели стенки реза	2. Налипание металла на отрезной диск	2. Заготовка из мягкого и вязкого материала, данная заготовка не подлежит обработке отрезным диском

## 4. КОМПЛЕКТНОСТЬ

Отрезная дисковая машина 1 шт.

1 шт. Руководство по эксплуатации

Упаковка 1 шт.



КОД ДЛЯ ЗАКАЗА 20432

## 5. УКАЗАНИЯ ПО ТЕХНИКЕ БЕЗОПАСНОСТИ

### 5.1. Общие указания по обеспечению безопасности при работе с отрезной дисковой машиной

**ПРЕДУПРЕЖДЕНИЕ: не подключайте отрезную машину к сети питания до тех пор, пока внимательно не ознакомитесь с изложенными в «Руководстве» рекомендациями, пока поэтапно не пройдете все пункты настройки и регулировки пилы.**

5.1.1. Ознакомьтесь с Вашей отрезной дисковой машиной.

5.1.2. Правильно устанавливайте и всегда содержите в рабочем состоянии все защитные устройства.

5.1.3. Выработайте в себе привычку: прежде чем включать отрезную машину, убедитесь в том, что все используемые при настройке инструменты удалены с рабочего стола.

5.1.4. Место проведения работ с отрезной машиной должно быть ограждено. Содержите рабочее место в чистоте, не допускайте загромождения посторонними предметами. Не допускайте использование отрезной машины в помещениях со скользким полом, например, засыпанном опилками или натертым воском

5.1.5. Не работайте в опасных условиях. Запрещается работа машины в помещениях с относительной влажностью воздуха более 80%.

Позаботьтесь о хорошем освещении рабочего места и свободе передвижения вокруг машины.

5.1.6. Дети и посторонние лица должны находиться на безопасном расстоянии от рабочего места. Запирайте рабочее помещение на замок.

5.1.7. Не перегружайте отрезную машину. Ваша работа будет выполнена лучше и закончится быстрее, если вы будете выполнять её так, чтобы отрезная машина не перегружалась.

5.1.8. Используйте только соответствующие отрезные диски.

5.1.9. Одевайтесь правильно. При работе с отрезной машиной не надевайте излишне свободную одежду, перчатки, галстуки, украшения, убирайте назад длинные волосы. Они могут попасть в подвижные детали отрезной машины. Работайте в нескользящей обуви.

5.1.10. Всегда работайте в защитных очках, обычные очки таковыми не являются, поскольку не противостоят ударам; работайте с применением наушников для уменьшения воздействия шума. При длительной работе рекомендуется использовать виброзащитные рукавицы.

5.1.11. При отсутствии на рабочем месте эффективных систем пылеудаления рекомендуется использовать индивидуальные средства защиты дыхательных путей (респиратор), поскольку абразивная и металлическая пыль может вызывать аллергические осложнения.

5.1.12. Надёжно закрепляйте заготовку. Для закрепления заготовки используйте тиски.

5.1.13. Контролируйте исправность деталей отрезной машины, правильность регулировки подвижных деталей, соединений подвижных деталей, правильность установок под планируемые операции. Любая неисправная деталь должна немедленно ремонтироваться или заменяться.

5.1.14. Содержите отрезную дисковую машину в чистоте, в исправном состоянии, правильно её обслуживайте.

5.1.15. Перед началом любых работ по настройке или техническому обслуживанию извлеките вилку шнура питания отрезной машины из розетки электросети.

5.1.16. Используйте только рекомендованные комплектующие. Соблюдайте указания, прилагаемые к комплектующим деталям, узлам и механизмам. Применение несоответствующих комплектующих может стать причиной несчастного случая.

5.1.17. Не оставляйте отрезную машину без присмотра. Прежде чем покинуть рабочее место, выключите машину, дождитесь полной остановки отрезного диска и извлеките вилку шнура питания из розетки электросети.

#### 5.2. Дополнительные указания по обеспечению безопасности

**ОСТОРОЖНО: Начинайте работу с этой отрезной машиной только после того, как вы полностью соберёте и проверите её в соответствии с указаниями данного руководства по эксплуатации.**

5.2.1. Перед первым включением отрезной машины обратите внимание на:

↓ правильность сборки и надежность установки;

↓ исправность защитного кожуха пильного диска.

**ВНИМАНИЕ! Прочтите надписи с предупреждающими указаниями на наклейках, расположенных на отрезной машине. Держите руки вне области отрезного диска. Никогда не отрезайте заготовку, удерживая её руками без фиксации в тисках. Для исключения возможности удара электрическим током не подвергайте отрезную машину воздействию повышенной влажности.**

5.2.2. Перед работой проверьте отрезной диск, нет ли на нем трещин или повреждений. Отрезной диск с трещинами или другими повреждениями следует немедленно заменить.

5.2.3. Не использовать отрезную машину вблизи легковоспламеняющихся жидкостей или газов.

5.2.4. Использовать только фланцы, которые предназначены для этой отрезной машины.

5.2.5. Будьте осторожны, не повредите вал, фланцы (прежде всего их монтажные поверхности), болты. Повреждение этих деталей может привести к разрушению отрезного диска.

5.2.6. Убедитесь в том, что поворотное устройство тисков надёжно зафиксировано и не перемещается во время работы..

5.2.7. Перед началом работы уберите с поверхности стола опилки, лишние заготовки, обрезки и т.д.

5.2.8. Проверьте и убедитесь в отсутствии других инородных тел в заготовке.

5.2.9. Перед включением убедитесь, что движению отрезного диска ничего не мешает и отрезной диск имеет свободное вращение.

5.2.10. Обратите внимание на то, чтобы отрезной диск не касался основания в нижнем положении.

5.2.11. Крепко удерживайте ручку отрезной машины. Помните, что в момент включения и остановки (под воздействием изменения центробежной силы) отрезная машина может самопроизвольно перемещаться.

5.2.12. Не отрезайте одновременно несколько заготовок.

5.2.13. Особенно внимательными будьте при отрезании больших, очень маленьких или неудобных заготовок. Используйте дополнительные опорные поверхности (удлинители стола) при отрезании длинных заготовок, т. к. отрезанная часть заготовки по завершении отрезания может опрокинуться с рабочего стола.

При отрезании профилированных заготовок следите за тем, чтобы заготовка не могла сдвинуться и заклинить отрезной диск.

5.2.14. Не прикасайтесь к отрезному диску во время его работы.

5.2.15. Перед включением убедитесь, что отрезной диск не касается поверхности заготовки.

5.2.16. Перед отрезанием заготовки, включите отрезную машину, и на холостом ходу проверьте, нет ли биения отрезного диска. Причиной этого может быть неправильный монтаж или плохая балансировка отрезного диска.

5.2.17. Перед началом выполнения работы подождите, пока отрезной диск не достиг максимальной скорости вращения.

5.2.18. Если Вам что-то показалось ненормальным в работе отрезной машины, немедленно прекратите её эксплуатацию.

5.2.19. Перед работой по обслуживанию или настройке всегда извлекайте вилку электропровода отрезной машины из розетки электропитания и ждите полной остановки отрезного диска.

5.2.20. Всегда будьте внимательны, особенно при выполнении повторяющихся монотонных операций. Не успокаивайтесь ошибочным чувством безопасности.

5.2.21. Не применяйте диски без знака соответствия требованиям Стандарта, никогда не устанавливайте абразивные круги или иные, несоответствующие назначению отрезной машины и съемные рабочие инструменты, это может стать причиной тяжелой травмы.

5.2.22. Используйте отрезные диски, предназначенные для данной заготовки.

5.2.23. При резании заготовки необходимо помнить о максимальных возможностях отрезной дисковой машины (см. табл.2).

5.2.24. Не допускайте неправильной эксплуатации электропровода. Не тяните за электропровод при отсоединении вилки от розетки. Оберегайте электропровод от нагревания, попадания на него масла или воды и от повреждения об острые кромки.

5.2.25. Пыль, образующаяся от некоторых материалов, может быть опасной для здоровья. Всегда работайте в хорошо вентилируемом помещении с использованием соответствующих средств защиты и удаления пыли. Используйте пылесборники там, где возможно.

5.2.26. Избегайте неудобных положений рук, т. к. при внезапном соскальзывании одна или обе руки могут оказаться рядом с отрезным диском.

При работе необходимо следить за тем, чтобы обороты отрезного диска не падали более чем на 15-20%, чтобы двигатель не перегружался и отрезной диск в разрезе "не заедал".

### 13. ЗАМЕНА РЕМНЕЙ ПРИВОДА (Рис.8)

13.1. Демонтировать защитный кожух (5) Рис.2. **Рис.8**

13.2. Максимально ослабить натяжение ремней привода (18)

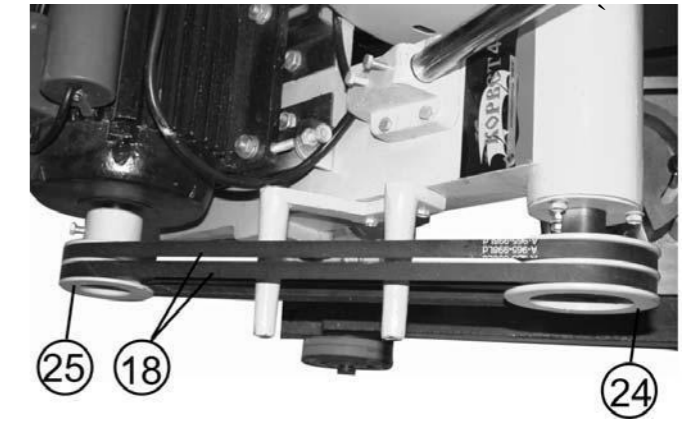
см.п.10.2.

13.3. На шкивах (24 и 25) заменить ремни привода (18).

13.4. Произвести регулировку натяжения ремней см.п. 10.2.

13.5. Установить и закрепить защитный кожух (5) Рис.2.

13.6. После замены ремней привода (18) на новые периодически производить контроль натяжения, т.к. новые ремни привода (18) некоторое время естественно растягиваются.



### 14. ТЕХНИЧЕСКОЕ ОБСЛУЖИВАНИЕ

**ВНИМАНИЕ: Перед началом любых ремонтных и сервисных работ убедитесь, что отрезная машина отключена из розетки.**

11.1. Периодически удаляйте опилки со всех резьбовых и подвижных узлов и механизмов машины.

11.2. По окончании работы очистить отрезную машину. Машинным маслом смазать ходовой винт тисков, и неокрашенные поверхности рабочего стола и шарнирное соединение отрезной машины.

### 15. РЕКОМЕНДУЕМЫЕ ОТРЕЗНЫЕ ДИСКИ

Отрезные диски предназначены для различных отрезных и прорезных работ по металлу

Код	Внешний диаметр (мм)	Внутренняя посадка (мм)
8518	355	25,4

### 17. ГАРАНТИЙНЫЕ ОБЯЗАТЕЛЬСТВА

Производитель гарантирует надёжную работу электрических машин модели «Корвет» при соблюдении условий хранения, правильности монтажа, соблюдении правил эксплуатации и обслуживания, указанных в руководстве по эксплуатации.

Гарантийный срок – 12 месяцев с дня продажи через розничную торговую сеть. Срок службы – 5 лет.

Гарантия распространяется только на производственные дефекты, выявленные в процессе эксплуатации электрической машины в период гарантийного срока. В случае нарушения работоспособности электрической машины в течение гарантийного срока владелец имеет право на ее бесплатный ремонт.

**В гарантийный ремонт принимается машина при обязательном наличии правильно и полностью оформленного и заполненного гарантийного талона установленного образца на представленную для ремонта машину с штампом торговой организации и подписью покупателя.**

В гарантийном ремонте может быть отказано:

1. При отсутствии гарантийного талона.

2. При нарушении пломб, наличии следов разборки на корпусе, шлицах винтов, болтов, гаек и прочих следов разборки, или попытке разборки электрической машины.

3. Если неисправность электрической машины стала следствием нарушения условий хранения, попадания внутрь посторонних предметов, жидкостей, нарушения условий эксплуатации (эксплуатация без необходимых насадок и приспособлений, эксплуатация не предназначенным режущим инструментом, насадками, дополнительными приспособлениями и т.п.).

4. При перегрузке или заклинивании двигателя (одновременный выход из строя ротора и статора, обоих обмоток статора).

5. При механическом повреждении сетевого шнура или штепселя.

6. При механическом повреждении корпуса и его деталей.

11.6. Подача отрезного диска (12) к заготовке и подача резания производится ручным усилием оператора на ручку (9).

Избыточное давление на ручку (9) может привести к разрушению отрезного диска (12) и повлечь травму.

11.7. После окончания резания, удерживая отрезную машину за ручку (9) в нижнем положении, отпустите кнопку включения (10), дождитесь полной остановки отрезного диска (12), ручку (9) переведите в крайнее верхнее положение.

**ВНИМАНИЕ:** Установку положения узлов и механизмов отрезной машины выполнять только с извлечённой вилкой шнура электропитания отрезной машины из питающей розетки.

## 12. ЗАМЕНА ОТРЕЗНОГО ДИСКА

**ПРЕДУПРЕЖДЕНИЕ:** Перед снятием или установкой отрезного диска, прежде всего, убедитесь в том, что отрезная машина отключена, и вилка шнура питания извлечена из питающей розетки.

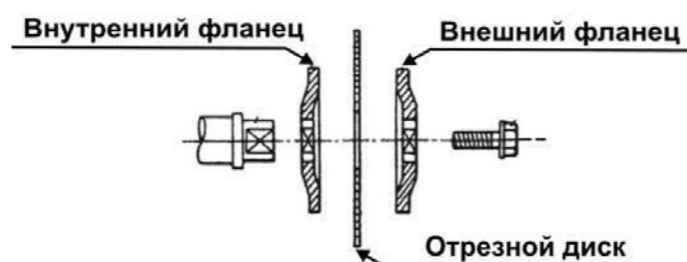
**ВНИМАНИЕ:** Не допускается выполнять отрезные работы на дисковой машине с отрезным диском наружным диаметром менее 200 мм.

### 12.1. Снятие отрезного диска (Рис.6)

12.1.1. На защитном кожухе отрезного диска (11) ослабьте фиксацию двух установочных болтов (21) и как показано на Рис.6 освободите доступ к креплению отрезного диска (12).

12.1.2. Гаечным ключом (не комплектуется) открутите болт (22), удерживая вторым гаечным ключом (не комплектуется) внешний фланец (23). Снимите внешний фланец (23), снимите отрезной диск (12).

Рис.6 Рис.7



### 12.2. Установка отрезного диска (Рис.6)

Перед установкой отрезного диска на машину внимательно осмотрите его. На нём не должно быть трещин, сколов.

12.2.1. Установите отрезной диск (12) в соответствии с последовательностью Рис.7 так, чтобы ответная часть внешнего фланца (23) совместилась с посадочной частью.

12.2.1. Положение зафиксируйте болтом (22) п.п.12.1.1-12.1.2 выполнить в обратном порядке.

**Помните, что отрезной диск весьма хрупкий, крайне внимательно обращайтесь с отрезным диском, избегая ударов и падений отрезного диска.**

## 6. ПОДКЛЮЧЕНИЕ ОТРЕЗНОЙ ДИСКОВОЙ МАШИНЫ К ИСТОЧНИКУ ПИТАНИЯ

### 6.1. Электрические соединения. Требования к электрическому шнуру питания

6.1.1. Для защиты электропроводки от перегрузок на щите подключения данной линии необходимо применять плавкие предохранители или автоматические выключатели на 16А.

6.1.2. Запрещается переделывать вилку, если она не входит в розетку. Вместо этого квалифицированный электрик должен установить соответствующую розетку.

6.1.3. При повреждении электрического шнура питания его должен заменить изготовитель или сертифицированный Сервисный центр.

**ПРЕДУПРЕЖДЕНИЕ:** Эта отрезная дисковая машина предназначена для использования только в сухом помещении. Не допускать установки отрезной машины во влажных помещениях.

### 6.2 Требования при обращении с двигателем

**ВНИМАНИЕ!** Для исключения опасности повреждения двигателя, регулярно очищайте двигатель от опилок и пыли. Таким образом, обеспечивается его беспрепятственное охлаждение.

**ПРЕДУПРЕЖДЕНИЕ:** не включайте отрезную машину до тех пор, пока до конца и внимательно не ознакомитесь с изложенными в данном «Руководстве» рекомендациями, пока поэтапно не изучите все пункты настройки и регулировки отрезной машины, пока не усвоите работу всех органов управления отрезной машины.

6.2.1. Если двигатель не запускается или внезапно останавливается при работе, сразу же отключите отрезную машину. Извлеките вилку электрического шнура питания машины из розетки, проверьте отрезной диск на свободное вращение. Если отрезной диск вращается свободно, включите двигатель ещё раз. Если двигатель всё ещё не вращается, попытайтесь по таблице возможных неисправностей найти и устранить возможную причину.

6.2.2. Устройство защиты или автомат защиты необходимо регулярно проверять, если:

- двигатель постоянно перегружается. (При частых заклиниваниях отрезного диска в заготовке или при частых запусках отрезной машины двигатель может перегружаться.)

- колебания напряжения сети в пределах  $\pm 10\%$  относительно номинального значения не влияют на нормальную работу электродвигателя. При тяжёлой нагрузке, однако, необходимо, чтобы на двигатель подавалось напряжение 220 В.

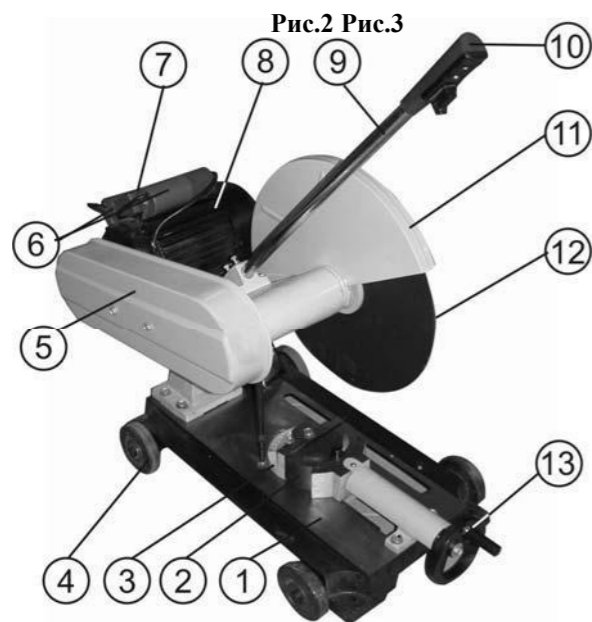
6.2.3. Чаще всего проблемы с двигателем возникают при плохих контактах в разъёмах, при перегрузках, пониженном напряжении питания (возможно, вследствие недостаточного сечения подводящих проводов). Поэтому всегда с помощью квалифицированного электрика проверяйте все разъёмы, рабочее напряжение и потребляемый отрезной машиной ток.

6.2.4. При большой длине и малом поперечном сечении подводящих проводов на этих проводах происходит дополнительное падение напряжения, которое приводит к проблемам с двигателем. Поэтому для нормального функционирования этой отрезной машины необходимо достаточное поперечное сечение подводящих проводов. Приведённые в таблице данные о длине подводящих проводов относятся к расстоянию между распределительным щитом, к которому подсоединена отрезная машина, и вилкой штепсельного разъёма отрезной машины. При этом не имеет значения, осуществляется ли подвод электроэнергии к машине через стационарные подводящие провода, через удлинительный кабель или через комбинацию (стационарный и удлинительный) кабелей.

Длина подводящих проводов	Необходимое поперечное сечение медных проводов
	1,5 мм <sup>2</sup> До 15м

## 7. УСТРОЙСТВО Рис. 2,3 10.1. Регулировка угла резания Рис. (4)

1. Рабочий стол (станина) 8. Электродвигатель из питающей розетки), ослабить установочные болты (16).
2. Подвижные губки тисков 9. Ручка 10.1.2. Опустить ручку (9) Рис.2, используя угольник,
3. Губки тисков (фиксируемые) 10. Кнопка включения смещая губки тисков (3), установить, между плоскостью
5. Защитный кожух 12. Отрезной диск 10.1.3. Закрепить губки тисков (3), установить заготовку,
6. Конденсатор 13. Маховик маховиком (13) поджать заготовку так чтобы губки тисков
7. Магнитный пускатель 14. Стяжка (2 из) плотно прилегали к поверхности заготовки, затянуть



8. ТРАНСПОРТНОЕ ПОЛОЖЕНИЕ (Рис.2,3)

**ПРЕДУПРЕЖДЕНИЕ:** Прежде всего, убедитесь в том, что отрезная машина отключена от сети.

8.1. При транспортировке и перемещении отрезной машины ручка (9) полностью опускается и защитный кожух (11) используя стяжку (14) фиксируется болтовым соединением к рабочему столу (1) в нижнем положении. Перемещение отрезной машины производится, непосредственно за ручку (9), на роликовых опорах (4).

Стяжка (14) служит для фиксации отрезной машины в нижнем положении только при перемещениях, при выполнении рабочих операций стяжка (14) полностью демонтируется.

Роликовые опоры (4) предназначены для перемещения отрезной машины по ровной поверхности.

## 9. СБОРКА

## 9.1. Монтаж отрезной машины

9.1.1. Как показано на Рис.2 установить и закрепить ручку (9) и конденсатор (6).

## 9.2. Установка отрезной машины

9.2.1. Установить отрезную машину на ровной и устойчивой поверхности рассчитанной на вес отрезной машины с учётом обрабатываемой заготовки. Демонтировать роликовые опоры (4) или крепится анкерным соединением через специальные отверстия в станине (1) Рис 2.

## 10. РЕГУЛИРОВКА

Отрезная машина точно отрегулирована на заводе - изготовителе, но при транспортировке точность установок регулировочных винтов может нарушиться.

**ВНИМАНИЕ:** Перед регулировкой узлов и механизмов извлеките вилку шнура электропитания отрезной машины из питающей розетки.

10.1.1. Отключить отрезную машину (извлечь вилку шнура

губок тисков (3) и отрезным диском (12), угол 90°. 4. Роликовые опоры 11. Защитный кожух отрезного диска

установочные болты (16), надёжно закрепить заготовку в губках тисков см. раздел 11.

10.1.4. Сделать пробное резание, произвести инструментальное измерение результата, при необходимости повторить регулировку п.п. 10.1.1.-10.1.3.  
10.1.5. Регулировка угла резания отличающаяся от угла 90° производится аналогичным образом с той лишь разницей, что вместо угольника используется угломер, образец или шаблон.

## 10.2. Регулировка натяжения ремней привода Рис.5

10.2.1. Для регулировки натяжения ремней привода необходимо ослабить фиксацию двух гаек (20) установки электродвигателя (8), болтом (15) переместить электродвигатель (8) в сторону натяжения ремней привода (18). Положение болта (15) зафиксировать контргайкой, двумя гайками (20) зафиксировать положение электродвигателя (8).

10.2.2. Чрезмерное натяжение ремней передачи (18) может привести к их преждевременному износу, а недостаточное натяжение к проскальзыванию на шкивах (17 и 19).

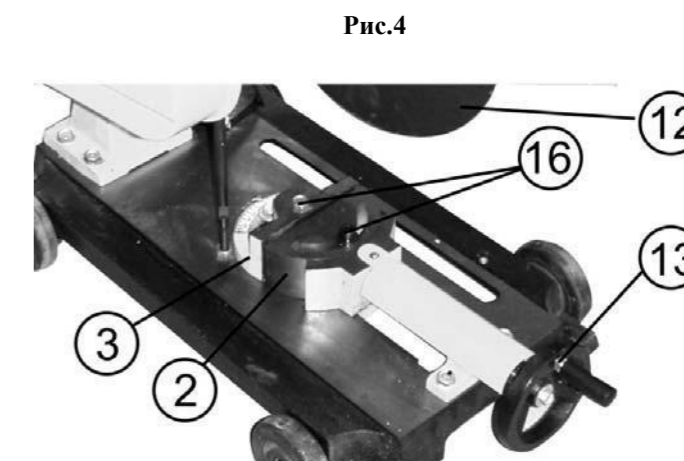


Рис.4

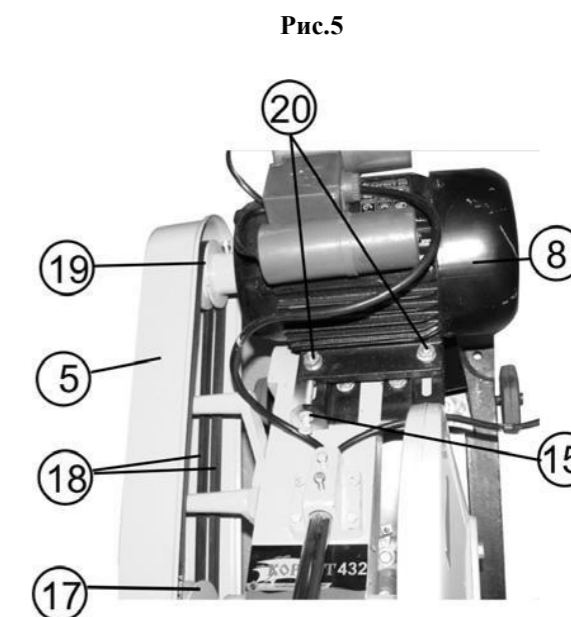


Рис.5

## 11. ОСНОВНЫЕ ОПЕРАЦИИ

**В интересах Вашей безопасности всегда держите защитный кожух (11) в исправном состоянии. При любой неисправности защитного кожуха (11) следует немедленно его заменить.**

11.1. С помощью этой отрезной машины можно произвести разрез заготовки под углом от 45° до 90° градусов, для чего необходимо выполнить пункт 10.1.

11.2. Установить и, вращая до определённого усилия маховик (13), надёжно закрепить заготовку. При использовании длинных заготовок обеспечить надёжную фиксированную опору по всей длине заготовки.

11.3. Во избежание травм и поломки отрезного диска (отрезной машины) на финишной стадии резания обеспечить надёжное фиксированное положение, не зажатой части заготовки в тисках отрезной машины.

11.4. При работе с заготовками не прямоугольного профиля используйте бруски, вставки и накладки для надёжного закрепления заготовки в губках тисков (2 и 3) и исключения деформации профиля заготовки.

**ВНИМАНИЕ:** Перед включением вилки шнура питания отрезной машины в розетку, всегда нужно удостовериться, что кнопка включения (10) правильно действует и возвращается в позицию «Выкл.» при её отпускании.

11.5. Перед нажатием на кнопку включения (10) убедитесь, что отрезному диску (12) ничего не мешает и отрезной диск (12) имеет свободное вращение. Включение вращения отрезного диска (12) производится нажатием и последующим удержанием кнопки включения (10) расположенной на ручке (9). Во время вращения отрезного диска (12) оператор не должен находиться в плоскости его вращения.

**ВНИМАНИЕ:** Крепко удерживайте ручку отрезной машины. Помните, что в момент включения и остановки (под воздействием изменения центробежной силы отрезного диска) отрезная машина может перемещаться.