

150319



ПАСПОРТ  
И  
РУКОВОДСТВО ПО ЭКСПЛУАТАЦИИ

ТЕЛЕЖКА ГИДРАВЛИЧЕСКАЯ  
С ЭЛЕКТРОПЕРЕДВИЖЕНИЕМ TOR PPT<sub>15</sub>



## Содержание

### 1. Описание и работа

1.1. Назначение изделия .....	3
1.2. Основные характеристики .....	4

### 2. Использование по назначению

2.1. Порядок установки, подготовка и работа .....	5
Подготовка к работе .....	5
Установка ручки .....	5
Первый запуск .....	7
Работа .....	7
Рулевое управление .....	8
Торможение .....	8
Подъем .....	8
Опускание .....	8

2.2. Техническое обслуживание .....	9
-------------------------------------	---

2.3. Меры предосторожности .....	10
----------------------------------	----

Взрыв схемы .....	11
-------------------	----

3. Гарантийные обязательства .....	19
------------------------------------	----

Отметки о периодических проверках и ремонте .....	21
---	----

**ВНИМАНИЕ!** Вся информация, приведенная в данном руководстве, основана на данных, доступных на момент печати. Производитель оставляет за собой право вносить изменения в конструкцию изделия без предварительного уведомления, если эти изменения не ухудшают потребительских свойств и качества продукции.

## 1. Описание и работа

### 1.1 Назначение изделия

Тележка гидравлическая с электропередвижением PPT15 используются для транспортировки грузов на поддонах, широко используются на фабриках, в магазинах, на складах и т.д. в разных сферах. Это оборудование для погрузочно-разгрузочных работ с материалом с небольшой высотой подъема, и оно может использоваться для транспортировки всех видов тяжелых грузов. Данная ручная тележка для транспортировки грузов на поддонах должна использоваться на жесткой плоской поверхности при температуре окружающей среды между +5 ~ +40 °С. Тележка для перемещения грузов на поддонах обеспечивает плавный безопасный подъем, проста в эксплуатации, качество ее исполнения обеспечивает надежность в обращении.

Инструкции по правильному использованию и применению промышленных тележек поставляются вместе с тележкой. Инструкции являются частью настоящего руководства по эксплуатации и должны соблюдаться. Национальные инструкции применяются в полном объеме.

Тележка, описанная в настоящем руководстве для оператора, является промышленной тележкой, разработанной для подъема и транспортировки грузов.

Тележка должна использоваться, управляться и обслуживаться в соответствии с представленными инструкциями. Любой другой тип использования вне области применения может привести к травмам для персонала, повреждению тележки или имущества. В частности, избегайте перегрузки тележки или погрузки только с одной стороны. Табличка с рабочими параметрами, прикрепленная к тележке, или схема загрузки является обязательной для определения максимальной нагрузки. Промышленная тележка не должна использоваться в областях с риском пожаров или взрывов, или в областях с высоким риском коррозии или чрезмерной запыленности.

#### Ответственность владельца

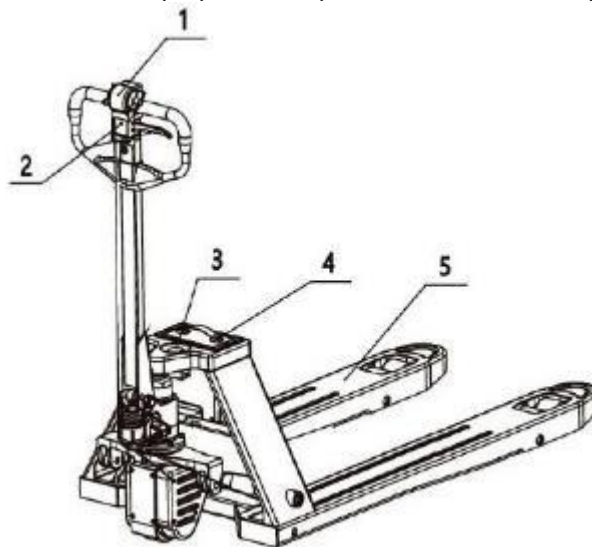
В целях настоящего руководства для оператора, «владелец» определяется как любое физическое или юридическое лицо, которое использует промышленную тележку самостоятельно или от имени другого лица. В особых случаях (например, аренда), владелец считается лицом, которое, в соответствии с существующими договорными соглашениями между владельцем и пользователем промышленной тележки, несет ответственность за режимы эксплуатации.

Владелец должен гарантировать, что тележка используется только в целях, для которых она предназначена, и что опасность для жизни и здоровья пользователя и третьих лиц исключена. Кроме того, инструкции по технике безопасности, правила по технике безопасности и инструкции по эксплуатации, обслуживанию и ремонту должны быть соблюдены. Владелец должен гарантировать, что все пользователи тележки внимательно изучили настоящее руководство для оператора.

Несоблюдение руководства для оператора аннулирует гарантию. То же применяется, если клиент или третьи лица производят неподходящую работу с использованием тележки без разрешения отдела обслуживания клиентов производителя.

#### Вспомогательное оборудование

Монтаж или установка дополнительного оборудования, которое влияет или дополняет производительность промышленной тележки, осуществляется с письменного разрешения производителя. В некоторых случаях требуется одобрение



местных органов управления. Однако одобрение местных органов управления не является разрешением от производителя.

Рисунок 1.

- |                                 |                                    |
|---------------------------------|------------------------------------|
| 1. Рукоятка в сборе             | 4. Литиевая аккумуляторная батарея |
| 2. Лампа индикации              | 5. Шасси                           |
| 3. Кнопка аварийного отключения |                                    |

## 1.2 Основные характеристики

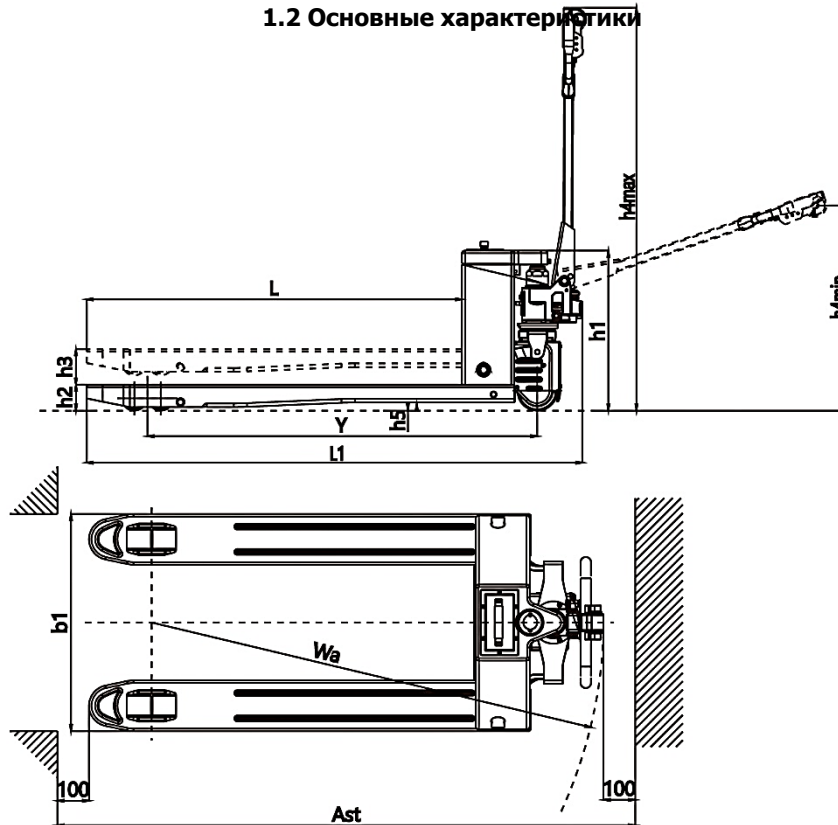


Рисунок 2.

<b>Модель</b>	<b>PPT15</b>	
<b>Артикул</b>	1001595	
<b>Грузоподъемность, кг</b>	1500	
<b>Передвижение</b>	электрическое	
<b>Тип тормоза</b>	электромагнитный	
<b>Управление</b>	ручное	
<b>Центр нагрузки (C), мм</b>	600	
<b>Высота подхвата (h2), мм</b>	85	
<b>Высота подъема (h3), мм</b>	200	
<b>Колесная база (Y), мм</b>	1267	
<b>Общая ширина (b1), мм</b>	550/685	
<b>Общая длина (L1), мм</b>	1540/1610	
<b>Размеры вил, мм</b>	<b>толщина (S)</b>	58
	<b>ширина (E)</b>	160
	<b>длина (L)</b>	1150/1220
<b>Высота ручки max/min (h4), мм</b>	1308/785	
<b>Дорожный просвет (h5), мм</b>	28	
<b>Минимальный радиус поворота (Wa), мм</b>	1426	
<b>Ширина прохода (Ast), мм</b>	<b>1000x1200 поддонов по диагонали</b>	1912
	<b>800x1200 поддонов в длину</b>	1872
<b>Колеса, мм</b>	<b>рулевое (диаметр/ширина)</b>	130x55
	<b>задние (диаметр/ширина)</b>	2x80x60 (80x93)
<b>Материал колес</b>	Полиуретан (PU)	
<b>Скорость перемещения, под нагрузкой/без нагрузки, км/ч</b>	3,5/4	
<b>Время работы (без остановки, с грузом), мин</b>	130	
<b>Макс. преодоление наклона, под нагрузкой/без нагрузки, %</b>	3/5	
<b>Двигатель движения, кВт</b>	DC0,45	
<b>Вес аккумуляторной батареи, кг</b>	4,82	
<b>Максимально допустимый размер батареи, мм</b>	174,5x87x211	
<b>Типа аккумулятора</b>	20Ah Lithium	
<b>Напряжение/емкость батареи, В/Ач</b>	24/20	
<b>Уровень шума, дБ</b>	68	
<b>Масса (с аккумулятором), кг</b>	120	

Дата продажи:

МП:

Кол-во:

шт.

## 2. Использование по назначению

### 2.1 Порядок подготовка и

Подготовка к

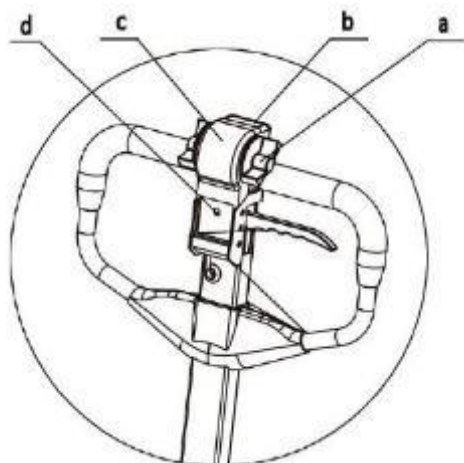


Рисунок 3.

установки,  
работа

работе

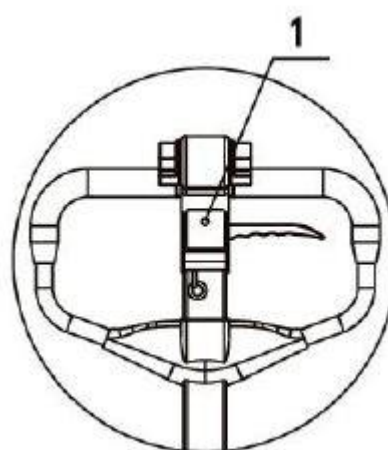


Рисунок 4.

<b>a - Ступенчатый переключатель</b>	Контроль переднего и заднего хода. Регулировка скорости хода
<b>b - Кнопка звукового сигнала</b>	Предупреждающий сигнал
<b>c - Крышка кнопки аварийного реверсора</b>	Предотвращает травмы пользователей при быстром заднем ходе тележки
<b>d - Индикатор питания</b>	Показывает оставшийся уровень заряда
<b>1 - LED-индикатор</b>	Различные световые индикаторы обозначают различный динамический диапазон электропитания.

При полном объеме заряда после нажатия кнопки аварийного отключения загорается LED-индикатор. Различные цвета обозначают различный диапазон электрической мощности:

- Зеленый индикатор, электрическая мощность 100%-70%. Синий, электрическая мощность 70%-30%.
- Красный, электрическая мощность 30%-10%.
- LED-индикатор мерцает, электрическая мощность 10%-0%.
- В случае, если количество рабочих часов тележки насчитывает 200 часов, LED-индикатор начинает мерцать красным, зеленым и синим цветами по очереди. Этот цикл длится одну минуту. Необходимо немедленно провести техническое обслуживание.

Шаги технического обслуживания:

1. Проверить винты. Затянуть ослабленные винты при наличии таковых.
2. Проверить наличие смазки моторной смеси.
3. Проверить износ колес, заменить изношенные.
4. Проверить тормозную систему. Отрегулировать зазор тормозной накладке, если он слишком высок.
5. Втулка вала ведущего колеса: Необходимо заменить втулку вала при большом износе.

### Как убрать LED-индикацию, если количество рабочих часов достигло 200?

- Нажать крышку кнопки аварийного реверсора и одновременно повернуть ступенчатый переключатель.
- Световой индикатор выключится.

### Кнопка аварийного отключения

- Для выключения электрической системы нажать кнопку аварийного отключения. После остановки электрических функций тележка затормозит.

### Установка ручки (рисунок 5)

- Ручка совпадает с отверстиями рукоятки и гидравлической системы.
- Штифты ручки, предохранительный штифт пружины должен быть расположен в отверстиях с каждой стороны корпуса насоса.
- Цепь должна проходить через отверстие средней части штифта рукоятки и подсоединяться к корпусу насоса.
- После всех шагов потянуть ручку вниз до самого низкого положения, для завершения установки ручки осторожно убрать зафиксированный предохранительный штифт пружины (Рисунок 4).
- Установка кабельной системы ручки в сборе: пропустить кабели через трубку ручки, способ обвязки кабельной системы указан на рисунке.

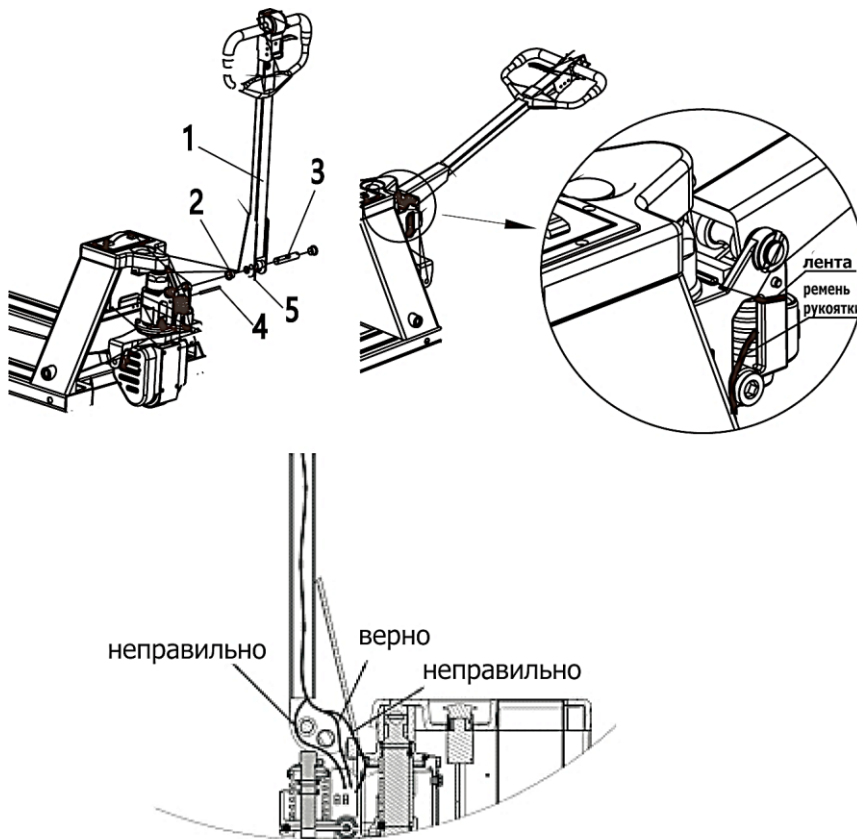
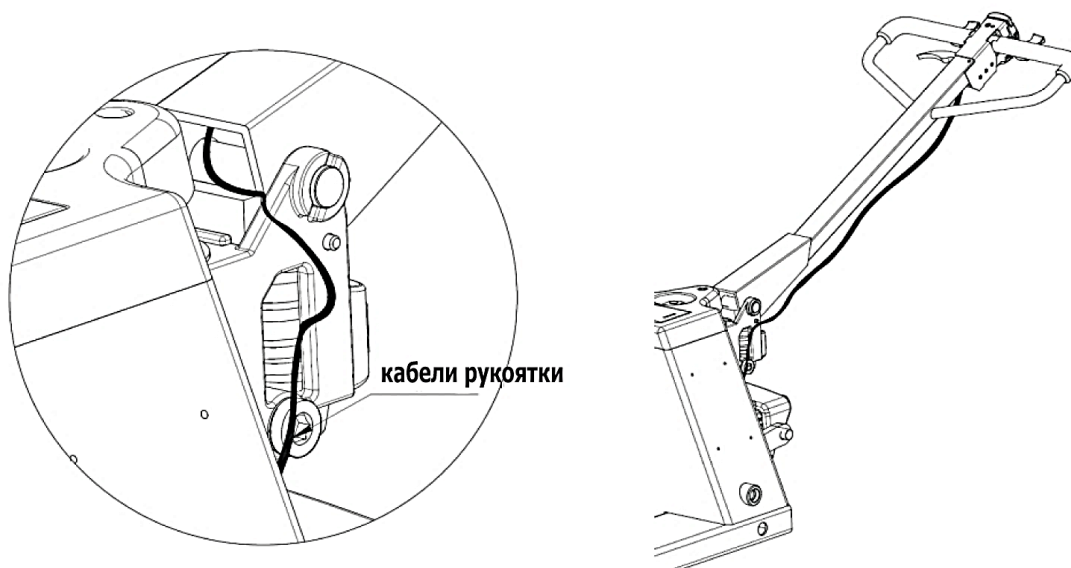


Рисунок 5.



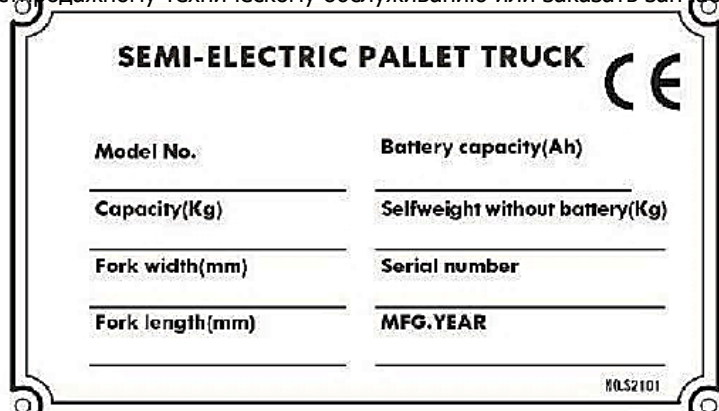
**Неправильный способ обвязки кабельной системы**

1. Кабели проходят снаружи трубки рукоятки.

2. Кабели проходят через блок насоса.

**Шильдики и порядковый номер**

Необходимо указывать номер модели на табличке на случай, если пользователь желает получить консультацию по послепродажному техническому обслуживанию или заказать запчасти.





## Перевозка тележки

- Оборудование для транспортировки должно выдерживать вес тележки.
- Емкость транспортного оборудования должна быть больше веса брутто тележки (вместе с весом аккумуляторной батареи и деревянного поддона).
- Деревянный поддон или ящик должны быть достаточно крепкими для того, чтобы выдержать вес тележки, и объемными для упаковки.
- - Ставить на стоянку согласно инструкции.
- - Вилки тележки должны быть полностью вставлены в поддон для перевозки.

## ВНИМАНИЕ!

- При погрузке тележки на поддон избегать царапания поверхности концами вилок.
- Во избежание царапания тележки перевозить ее на ровной поверхности.
- Во избежание падения тележки осторожно поднимать и опускать поддон.

## Первый запуск

Тележка должна работать только от аккумуляторной батареи.  
После перевозки проверить и протестировать тележку.

- Проверить и убедиться, что оборудование является комплектным и находится в хорошем рабочем состоянии.
- Проверить работу гидравлической системы.
- Установить аккумуляторную батарею, избегать повреждение электрических проводов.
- Зарядить аккумуляторную батарею.

Колеса имеют способность к деформации, в связи с чем после долгой стоянки они могут быть немного деформированы. Это часто явление - после дальнейшего использования колеса восстанавливают свою обычную форму.

## Уведомление о времени приработки

Время приработки составляет 100 часов. В течение этого времени тележка не может быть нагружена слишком тяжелыми грузами. Уведомления приведены ниже:

1. Необходимо зарядить аккумуляторную батарею, если заряд меньше 30%.
2. Проводить техническое обслуживание тележки в полном соответствии с данными инструкциями.
3. Не рекомендуется резко водить, тормозить и поворачивать тележку
4. Вовремя менять масло и смазку.
5. Вес груза может быть ограничен 70-80% мощности.

## Работа

Перед началом работы оператор должен убедиться в отсутствии посторонних лиц в пределах опасной зоны. Проверить и протестировать тележку перед началом работы.

Использовать тележку после решения каких-либо проблем.

## Передвижение

Согласно (рисунку 6), управляющая мощность подается при опускании рукоятки в зону М. Переключатели (рисунок 7) были переведены на (а) задний ход (b) передний ход. Чем больше угол поворота переключателей, тем выше скорость движения.

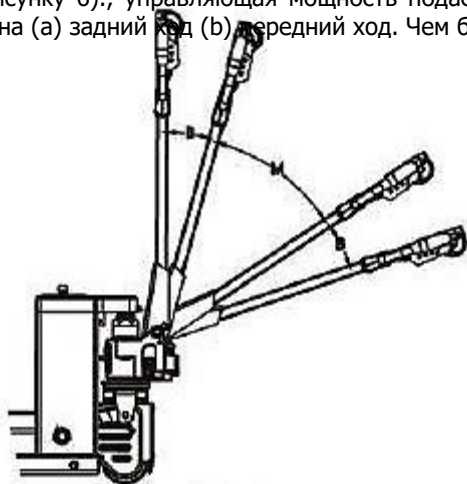


Рисунок 6.

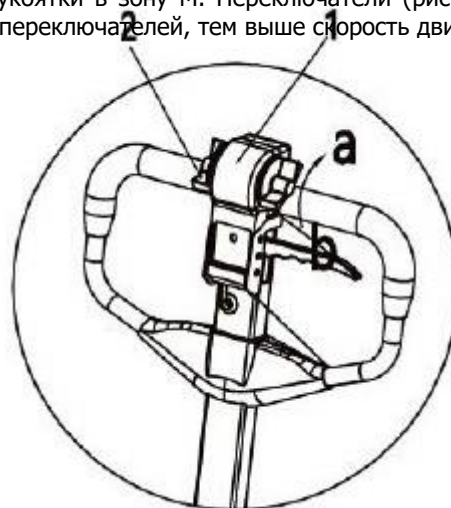


Рисунок 7.

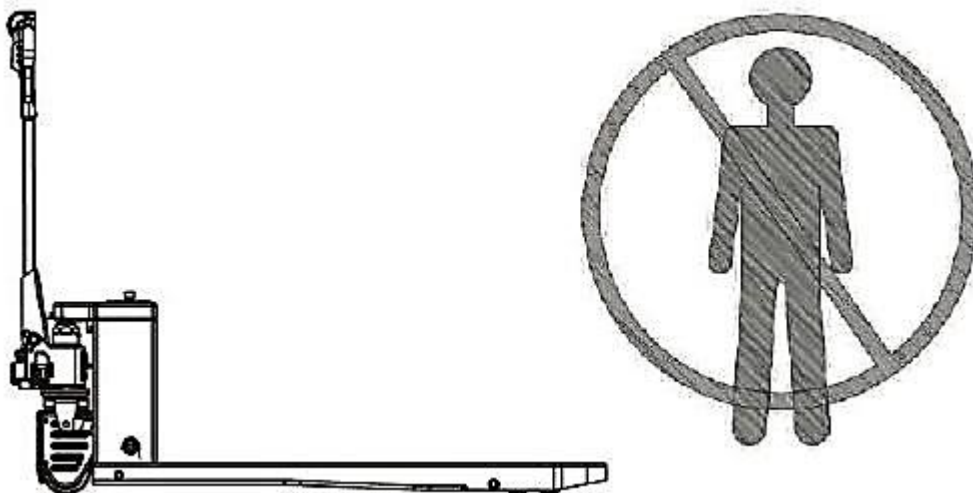
## Вертикальное движение

Функция для работы в узких пролетах и углах. Одновременно нажать кнопку экстренного реверсера и перевести переключатель в переднее положение.

## Отмена вертикального движения

Для сброса электроэнергии нажать кнопку аварийного отключения.

## Предупреждение!



Посторонним лицам запрещается стоять на передней части тележки (или вилок). Тележка совершает движение, пока лицо зажимает кнопку экстренного реверсора или поворачивает переключатель.

### Рулевое управление

Потянуть рукоятку влево или вправо.

### Торможение

#### Кнопка аварийного отключения

Нажать кнопку аварийного отключения, все электрические устройства прекратят работу.

Принудительное торможение

Способ 1: Опустить рукоятку.

Способ 2: Потянуть ручку в диапазон В (Рисунок 6).

Способ 3: Потянуть ручку в самое нижнее положение.

#### Примечание!

Если тележка все еще медленно движется при перемещении ручки в положение принудительного торможения, это свидетельствует о наличии неполадки, которая должна быть немедленно исправлена.

#### Электрическое рекуперативное торможение

Отпустить переключатель; скорость будет 0 км/ч.

#### Примечание!

Переключатель быстро вернется в исходное положение. В иной ситуации это свидетельствует о наличии неполадки.

#### Торможение за счет изменения порядка чередования фаз

При повороте переключателя на противоположную сторону тележка остановится до начала движения обратной стороной.

#### Примечание!

Указано только в качестве примера; использовать принудительное торможение или торможение за счет изменения порядка чередования фаз только в случае, если тележка угрожает безопасности.

### Подбор и размещение товаров

Укладка товаров ненадлежащим способом может создавать опасность.

**ВНИМАНИЕ!** Перед подбором товаров убедиться, что они расположены на поддонах надлежащего качества. Вес не должен превышать уровень допустимой нагрузки.

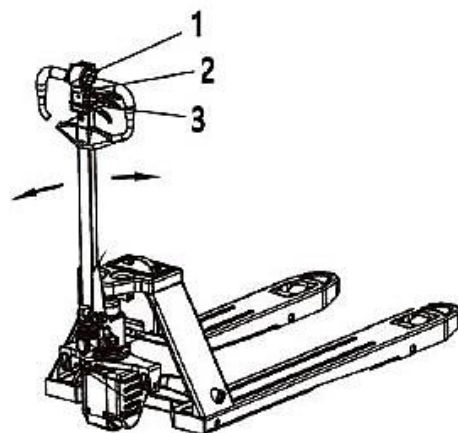
- - Необходимо попросить лицо покинуть опасную зону. При нахождении посторонних лиц в пределах опасной зоны оператор должен прекратить работу.
- - Тележка используется для перевозки обычных упакованных товаров. При падении товаров принять защитные меры
- - Не перемещать товары при помощи поврежденного погрузочного оборудования (например, поддон, тележка и т.д.)
- - Не закрывать оборудование при подъеме.
- - Не позволять лицам прикасаться к опорным деталям.
- - Не использовать тележку для подъема людей.
- - Вилки должны касаться правильного положения товаров.

**ВНИМАНИЕ!** Не поднимать вилки до самого высокого положения, поскольку это может сократить цикл обслуживания.

### Подъем

В соответствии с рисунком 8 нажимать на спусковой механизм до положения 3. Потянуть рукоятку вверх и вниз до тех пор, пока вилка не достигнет достаточной высоты.

### Опускание





Потянуть рукоятку до положения 1, затем переместить в среднее положение 2 до тех пор, пока вилка не достигнет самого нижнего положения.

Рисунок 8.

### Правила постановки на стоянку

- После завершения работы рекомендуется ставить тележку на стоянку в безопасной зоне.
- Опустить вилки до самого нижнего положения.
- Нажать кнопку аварийного отключения и вытащить ключ зажигания.

**ВНИМАНИЕ!** Не допускается стоянка на склоне.

## 2.2 Техническое обслуживание

### Среда установки

При установке литиевой аккумуляторной батареи в целях обеспечения самой оптимальной рабочей среды температура окружающей среды должна находиться между 0 и 40 градусами при условии отсутствия избыточной влажности; Избегать большой разницы температур между двумя сторонами аккумуляторной батареи (макс. 5 градусов)

<b>Напряжение</b>	24 В
<b>Мощность</b>	20 Ач
<b>Температура зарядки</b>	0-45 С
<b>Температура разрядки</b>	-20-55 С
<b>Температура хранения</b>	-40-55 С

### Устранение аварийных ситуаций

- Пожар** - В случае, если устройство начинает дымиться и возгорается, рекомендуется немедленно покинуть территорию. Разборка или несанкционированный ремонт строго запрещены. Для получения технической помощи как можно скорее обратитесь в нашу компанию или к уполномоченному агенту по продаже.
- Вода** - В случае, если устройство погрузилось в воду, рекомендуется немедленно покинуть территорию. Разборка или несанкционированный ремонт строго запрещены. Для получения технической помощи как можно скорее обратитесь в нашу компанию или к уполномоченному агенту по продаже.
- Странный запах** - Если аккумуляторная батарея издает определенный странный запах, рекомендуется немедленно извлечь контейнер аккумулятора. Избегать контакта с вытекшими жидкостями и газами. При любом виде контакта немедленно очистить поверхность.
- Необходимые средства защиты** - Индивидуальный дыхательный аппарат и индивидуальные защитные средства. Противопожарная система с гексафторидом пропана

### Требования к зарядке

Аккумуляторная батарея имеет встроенную систему защиты. В случае разрядки системы внутренняя MOS выключает входной сигнал при высокоимпедансном состоянии; для активации необходимо зарядное устройство. Максимальное зарядное напряжение составляет 29В. Необходимо проводить трехступенчатую зарядку при постоянном напряжении. Сила зарядного тока составляет 0,3-0,5 А.

- Запрещается зарядка аккумуляторной батареи при температуре менее 0 градусов по Цельсию, в противном случае может произойти серьезное ухудшение аккумуляторной батареи или даже нарушение безопасности.
- Запрещается зарядка аккумуляторной батареи при низких температурах, но допускается использование при температуре не ниже -20 градусов по Цельсию. В этом случае потенциал тока может быть недостаточным, это нормальное явление.

Условия эксплуатации	Мощность
25 С	100%
0 С	90%
-20 С	70%
-30 С	50%

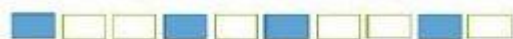
Примечание: Хотя аккумуляторная батарея может разрядиться при очень низких температурах, однако в процессе снятия батареи с зарядки могут появиться капли водного конденсата; они могут негативно повлиять на внутренние электронные устройства батареи и стать причиной непредсказуемых опасностей. При перемещении аккумуляторной батареи из холодной среды необходимо подождать 4 часа перед зарядкой.

- Защитный класс аккумуляторной батареи - IP20, поэтому не рекомендуется мыть батарею при помощи воды.
- При длительном неиспользовании литиевой аккумуляторной батареи не рекомендуется полностью заряжать ее перед хранением, а оставлять на хранение в полуэлектрическом состоянии (напряжение между 24,5 и 26 В).

### Выявление и устранение неполадок с LED-индикаторами

Если контроллер обнаруживает сбой, работа прекращается.  
LED-индикатор постоянно выводит идентификационные коды неисправности до момента ее устранения.  
LED-индикатор использует двухзначный код.

Например, Код 1.1. выглядит следующим образом.



Код 2.1 выглядит следующим образом.



 - Светодиодные вспышки

 - один второй интервал вспышек

Код неисправности	Повреждение	Возможная причина
1,1	Неправильные настройки	Неправильно заданы настройки
1,2	Перегрузка по току	Перегрузка по току контроллера, короткое замыкание двигателя, защита контроллера от перегрузки по току
1,4	M+ 0-битное отображение ошибки тока	Контроллер поврежден
1,5	M- 0-битное отображение ошибки тока	Контроллер поврежден
1,8	Отказ экстренного переключателя реверса	Экстренный переключатель реверса вдавлен при нажатии, либо поврежден
2,1	Отказ потенциометра	Увеличен износ потенциометра
2,2	Порог перегрева по току	Контроллер перегрет, поэтому подача тока ограничена
2,3	Защита от перегрева	Контроллер перегрет и не работает
2,6	Заклинило ротор	Защита от заклинивания ротора
3,1	Предел низкого тока напряжения аккумуляторной батареи	Низкое напряжение аккумуляторной батареи при рабочем состоянии порога по току
3,2	Защита от низкого напряжения аккумуляторной батареи	Низкое напряжение аккумуляторной батареи в состоянии останова
3,3	Сверхвысокое напряжение аккумуляторной батареи	Сверхвысокое напряжение аккумуляторной батареи
3,7	Отказ электромагнитного тормоза	Повреждение электромагнитного тормоза

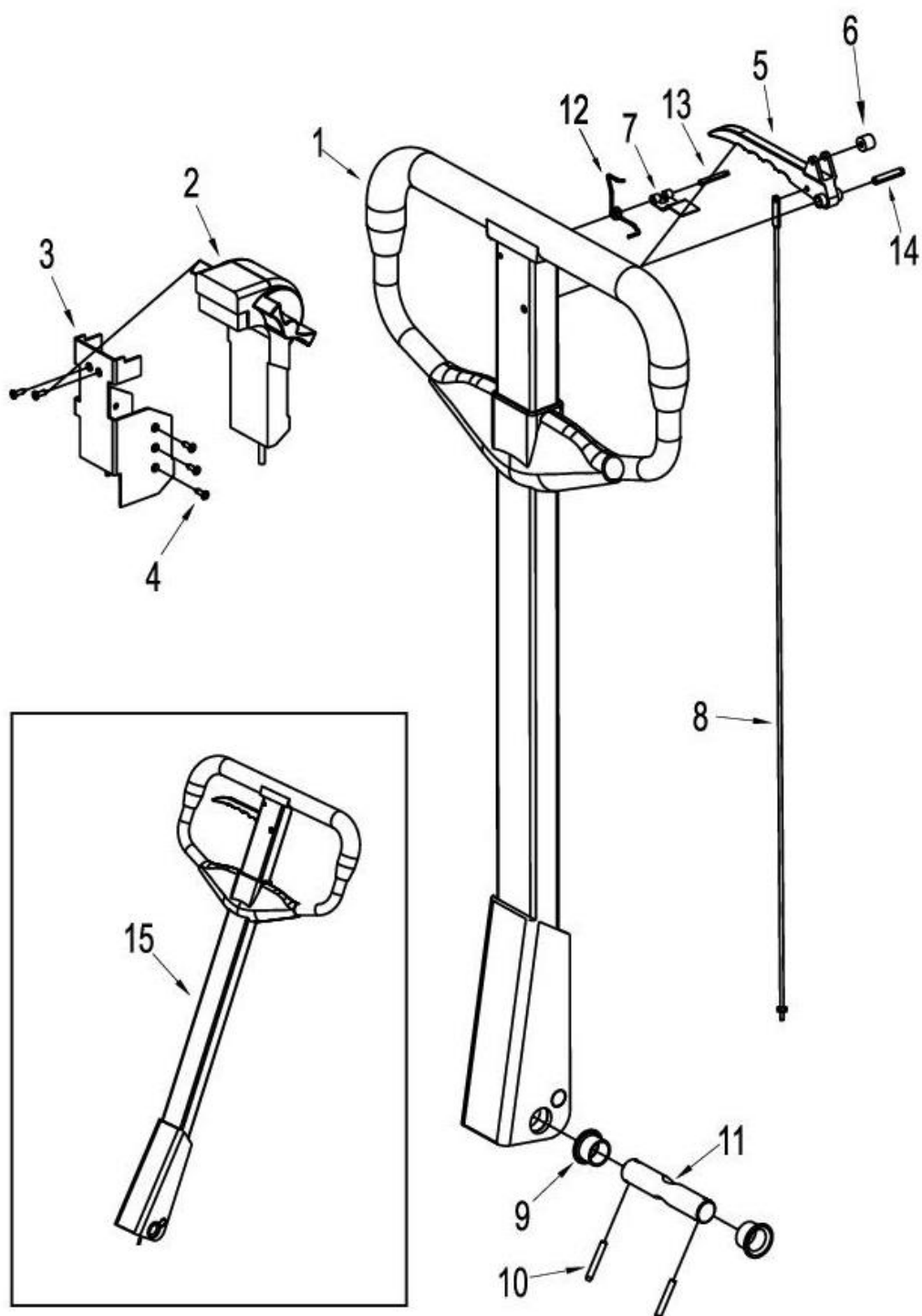
### 2.3 Меры предосторожности

- Необходимо соблюдать график проведения планового технического обслуживания, карту смазки и систему контроля.
- Только квалифицированный и уполномоченный персонал имеет право обслуживать, ремонтировать, настраивать и проверять тележку.
- Оператор обязан пройти обучение по работе с тележкой в специальном отделе. Оператор обязан пройти испытание на управление тележкой и обработку аварийных ситуаций и пройти аттестацию у пользователя или владельца тележки.
- Операторы должны знать правила управления и пройти испытания у лиц, которые должны уполномочить оператора использовать тележку.
- Операторы обязаны полностью изучить и понять содержание данного руководства.
- Операторы обязаны эксплуатировать тележку в соответствии с правилами и положениями.
- Не паркуйте тележку на наклонной поверхности.
- Избегайте пожароопасных условий и держите под рукой средства пожаротушения. Не используйте открытое пламя для проверки рычага или утечки электролита, жидкостей или масла. Не используйте открытые поддоны с топливом или легковоспламеняющимися жидкостями для очистки деталей.
- Безопасность системы аккумуляторной батареи - несоблюдение инструкций по установке и использованию может создать угрозу жизни и имуществу.
- Тормоз, система рулевого управления, механизмы управления, защитные и предохранительные устройства должны регулярно проверяться и поддерживаться в рабочем состоянии.
- Таблички с техническими характеристиками, инструкциями по эксплуатации и техническому обслуживанию должны быть разборчивы.
- Все детали подъемных механизмов должны проверяться и поддерживаться в безопасном рабочем состоянии.
- Все гидравлические системы должны регулярно проверяться и обслуживаться в соответствии с принятой практикой. Баллоны, клапаны и другие подобные элементы подлежат проверке для того, чтобы «отклонение» не развилось до такой степени, что может стать причиной опасности.
- Тележка должна содержаться в чистоте, чтобы свести к минимуму опасность возникновения пожара и облегчить поиск расшатавшихся и незакрепленных деталей.
- Заказчик или пользователь не должны вносить изменения и дополнения, которые влияют на грузоподъемность и безопасную эксплуатацию штабелера, без предварительного письменного разрешения изготовителя. Таблички и наклейки с техническими характеристиками, инструкциями по эксплуатации и техническому обслуживанию должны быть соответствующим образом изменены.
- Не используйте тележку на наклонных поверхностях.
- Не используйте тележку для перемещения персонала.
- Оператор должен надевать перчатки в целях защиты.
- Не допускайте перегрузку.

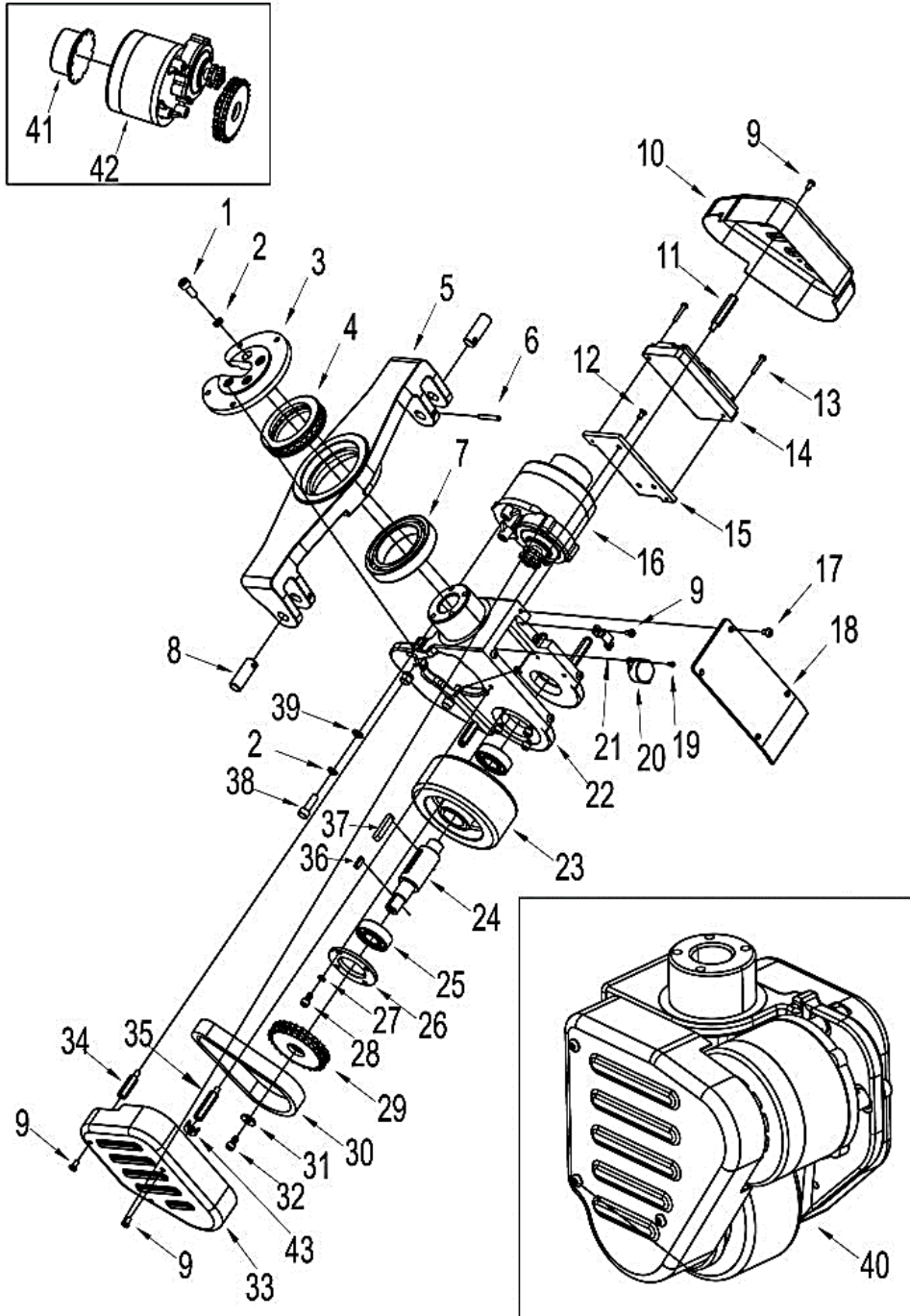


**Взрыв схемы.**

**Схема 1. Ручка в сборе.**



п/п	№ детали	Наименование	Кол-во
1	30101029	Handle body (Корпус ручки)	1
2	30101030	Switch box assembly (Распределительная коробка в сборе)	1
3	30102086	Switch box bracket (Кронштейн распределительной коробки)	1
4	20301001	Screw (Винт)	8
5	30102087	Relief handle (Рукоятка снижения)	1
6	30102088	Positioning roller (Направляющий ролик)	1
7	30102089	Coach spring (Плоская пружина)	1
8	30102090	Chain (Цепь)	1
9	21402003	Self-lubricating bearing (Самосмазывающийся подшипник)	2
10	20901001	Spring pin (Пружинный штифт)	2
11	30102020	Shaft (Вал)	1



13	20901005	Spring pin (Пружинный штифт)	1
14	20901006	Spring pin (Пружинный штифт)	1
15	30101022	Handle assembly (Ручка в сборе)	1

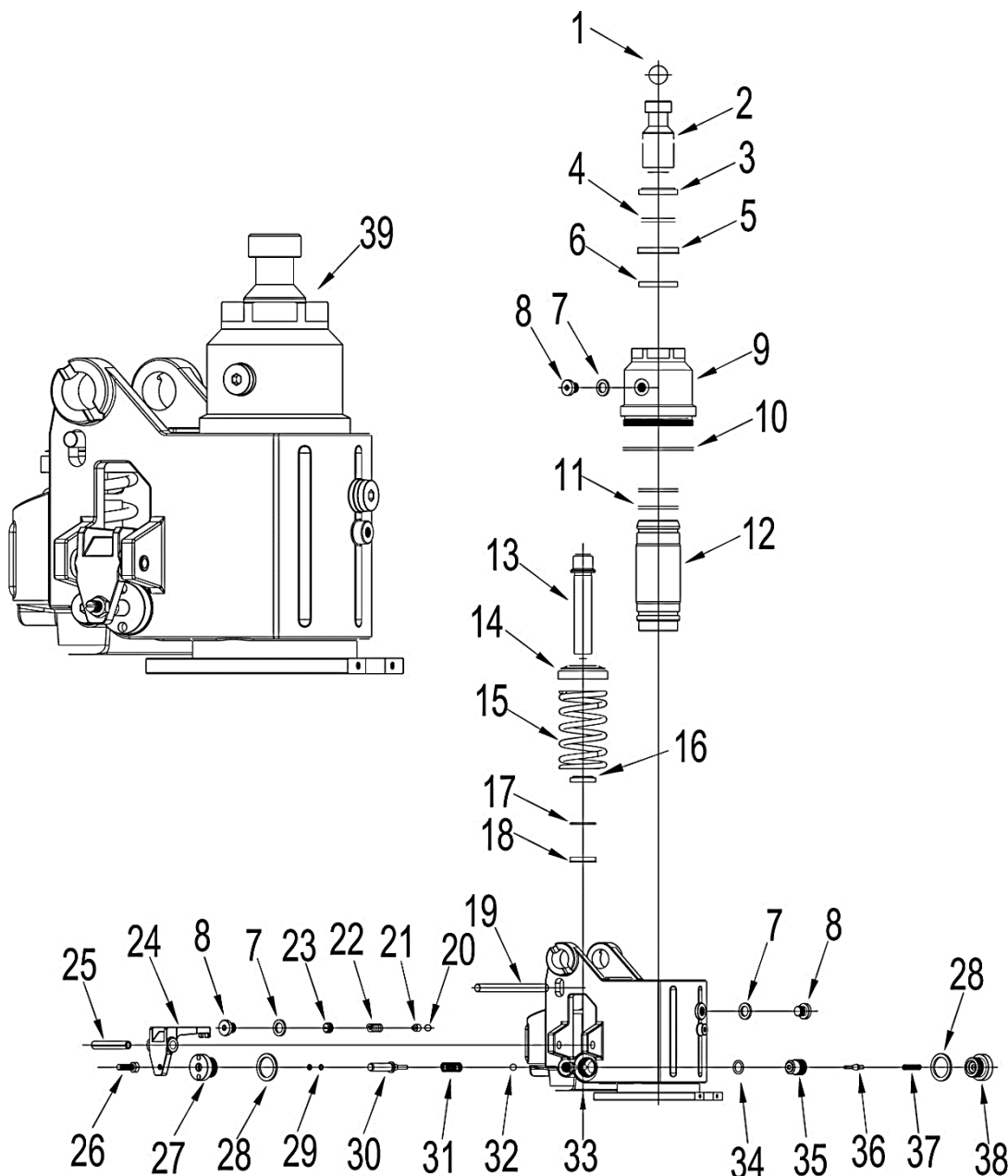
**Схема 2. Привод.**

п/п	№ детали	Наименование	Кол-во
1	20101801	Screw (Винт)	4
2	20601001	Washer (Шайба)	7
3	30102008	Connecting plate (Соединительная пластина)	1
4	20503001	Bearing (Подшипник)	1
5	30102006	Connecting frame (Соединительная рамка)	1
6	20901002	Spring pin (Пружинный штифт)	2
7	20501002	Bearing (Подшипник)	1
8	30102007	Axle (Мост)	2
9	20102501	Screw (Винт)	8
10	30102004	Right cover (Правая панель)	1
11	30102012	Connecting post (Соединительная опора)	3
12	20103501	Screw (Винт)	3
13	20102401	Screw (Винт)	2
14	10301004	Controller (Контроллер)	1
15	30102013	Mounting plate (Установочная пластина)	1

16	30101003	Motor assembly (Двигатель в сборе)	1
17	20102601	Screw (Винт)	4
18	30102003	Cover plate (Накладная пластина)	1
19	20302003	Screw (Винт)	2
20	10301001	Buzzer (Звуковой сигнализатор)	1
21	30102009	Plate (Пластина)	1
			<b>Схема 2. Привод</b>
<b>п/п</b>	<b>№ детали</b>	<b>Наименование</b>	<b>Кол-во</b>
22	30102002	Driving wheel support (Опора ведущего колеса)	1
23	30102015	Driving wheel (Ведущее колесо)	1
24	30102016	Axle (Мост)	1
25	20501001	Bearing (Подшипник)	2
26	30102083	Cover plate (Накладная пластина)	1
27	20601002	Washer (Шайба)	4
28	20101602	Screw (Винт)	4
29	30102092	Sprocket (Зубчатая звездочка)	1
30	21301001	Chain (Цепь)	1
31	30102010	Washer (Шайба)	1
32	20101601	Screw (Винт)	1
33	30102005	Left cover plate (Левая накладная пластина)	1
34	30102085	Connecting post 3 (Соединительная опора 3)	2
35	30102084	Connecting post 2 (Соединительная опора 2)	1
36	30102011	Key (Ключ)	1
37	30102014	Key (Ключ)	1
38	20101803	Screw (Винт)	3
39	20701001	Washer (Шайба)	3
40	30101024	Drive assembly (Привод в сборе)	1
41	30101027	Brake assy (Тормоз в сборе)	1
42	30101028	Motor (Двигатель)	1
43	30102111	Antinoise pad (Противошумовая прокладка)	6

Схема 3. Гидравлическая система (стандартный насос)

Схема 3. Гидравлическая система (стандартный насос)			
п/п	№ детали	Наименование	Кол-во
1	30102146	Steel ball (Стальной шарик)	1
2	30102147	Piston rod (Шток поршня)	1
3	30102148	Dust ring (Грязесъемник)	1
4	30102149	O-ring (Уплотнительное кольцо)	1
5	30102150	Seal washer (Уплотнительная шайба)	1
6	30102151	Wear-resistant belt (Износостойкая лента)	1
7	30102152	Washer (Шайба)	3
8	30102153	Plug (Штекер)	3
9	30102154	Outer cylinder (Внешний цилиндр)	1
10	30102155	O-ring (Уплотнительное кольцо)	1
11	30102156	O-ring (Уплотнительное кольцо)	2
12	30102157	Inner cylinder (Внутренний цилиндр)	1
13	30102158	Small pump core (Малый стержень цилиндра)	1
14	30102159	Spring cap (Колпак пружины)	1
15	30102160	Pump core spring (Пружина цилиндра подъема)	1
16	30102161	Dust ring (Грязесъемник)	1
17	30102162	Sealing washer (Уплотнительная шайба)	1
18	30102163	Seal washer (Уплотнительная шайба)	1
19	30102164	Positioning rod (Направляющий шток)	1
20	30102165	Steel ball (Стальной шарик)	1

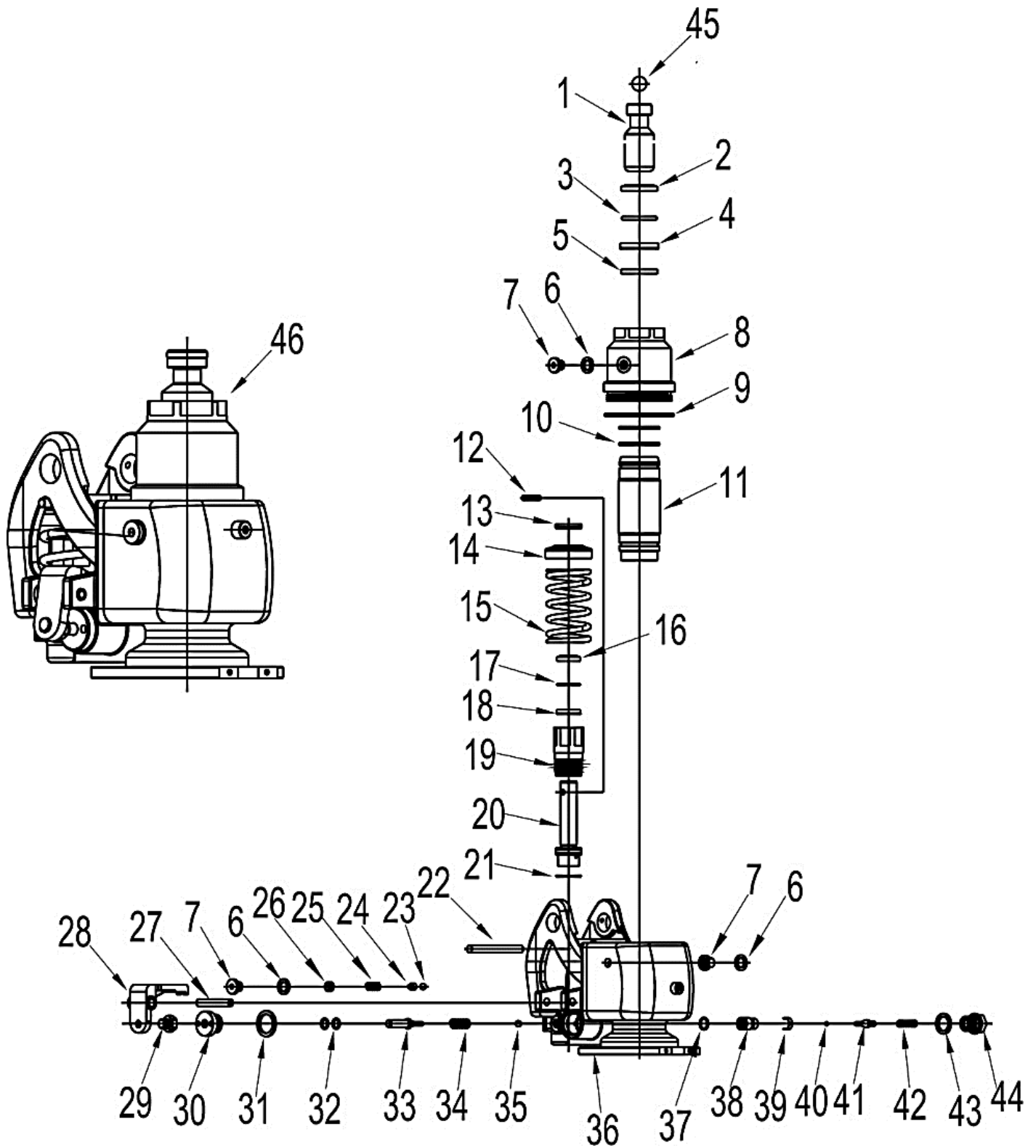


21	30102166	Safety valve seat (Седло предохранительного клапана)	1
----	----------	--	---



22	30102167	Spring (Пружина)	1
23	30102168	Screw (Винт)	1
24	30102169	Switch board (Распределительный щиток)	1
25	30102170	Spring pin (Пружинный штифт)	1
26	30102171	Screw (Винт)	1
27	30102172	Nut (Гайка)	1
28	30102173	Washer (Шайба)	2
29	30102174	O-ring (Уплотнительное кольцо)	2
30	30102175	Push rod (Толкатель клапана)	1
31	30102176	Spring (Пружина)	1
32	30102177	Steel ball (Стальной шарик)	1
33	30102178	Oil pump body (Корпус масляного насоса)	1
34	30102179	O-ring (Уплотнительное кольцо)	1
35	30102180	Valve bode (Корпус клапана)	1
36	30102181	Spool (Катушка)	1
37	30102182	Spring (Пружина)	1
38	30102183	Screw (Винт)	1
39	30101005	Hydraulic system (Гидравлическая система)	1

Схема 4. Гидравлическая система (насос быстроподъемный)



**Схема 4. Гидравлическая система (насос быстрого подъема)**

<b>п/п</b>	<b>№ детали</b>	<b>Наименование</b>	<b>Кол-во</b>
1	30102184	Piston rod (Шток поршня)	1
2	30102185	Dust ring (Грязесъемник)	1
3	30102186	O-ring (Уплотнительное кольцо)	1
4	30102187	Seal washer (Уплотнительная шайба)	1
5	30102188	Wear-resistant bolts (Износостойкая лента)	1
6	30102152	Washer (Шайба)	3
7	301 02153	Plug (Штекер)	3
8	30102189	Outer cylinder (Внешний цилиндр)	1
9	30102190	O-ring (Уплотнительное кольцо)	1
10	30102191	O-ring (Уплотнительное кольцо)	2
11	30102192.	Inner cylinder (Внутренний цилиндр)	1
12	30102193	Cylindrical pin (Цилиндрический штифт)	1
13	30102194	Spring cap (Колпак пружины)	1
14	30102159	Spring cap (Колпак пружины)	1
15	30102195	Pump core spring (Пружина цилиндра подъема)	1
16	30102161	Dust ring (Грязесъемник)	1
17	30102162	Sealing washer (Уплотнительная шайба)	1
18	30102163	Seal washer (Уплотнительная шайба)	1
19	30102196.	Inner cylinder (Внутренний цилиндр)	1
20	30102197	Small pump core (Малый стержень цилиндра)	1
21	30102198.	Copper mat (Медный слой)	1
22	30102164	Position rod (Направляющий шток)	1
23	30102165	Steel ball (Стальной шарик)	1
24	30102199	Safety valve seat (Седло предохранительного клапана)	1
25	30102167	Spring (Пружина)	1
26	30102200	Screw (Винт)	1
27	30102170	Spring pin (Пружинный штифт)	1
28	30102169	Switch board (Распределительный щиток)	1
29	30102201	Screw (Винт)	1
30	30102172.	Nut (Гайка)	1
31	30102173	Washer (Шайба)	1
32	30102174	O-ring (Уплотнительное кольцо)	2
33	30102175	Push rod (Толкатель клапана)	1
34	30102176	Spring (Пружина)	1
35	30102177	Steel rod (Стальной шарик)	1
36	30102202.	Oil pump body (Корпус масляного насоса)	1
37	30102203	O-ring (Уплотнительное кольцо)	1
38	30102204	Valve body (Корпус клапана)	1
39	30102205	Slow drop shrapnel (Шрапнель)	1
40	30102206	Screw (Винт)	1
41	30102207	Spool (Катушка)	1
42	30102208	Spring (Пружина)	1
43	30102209	Washer (Шайба)	1
44	30102210	Screw (Винт)	1
45	30102146	Steel ball (Стальной шарик)	1
46	30101046	Hydraulic system (Гидравлическая система)	1

Схема 5. Корпус

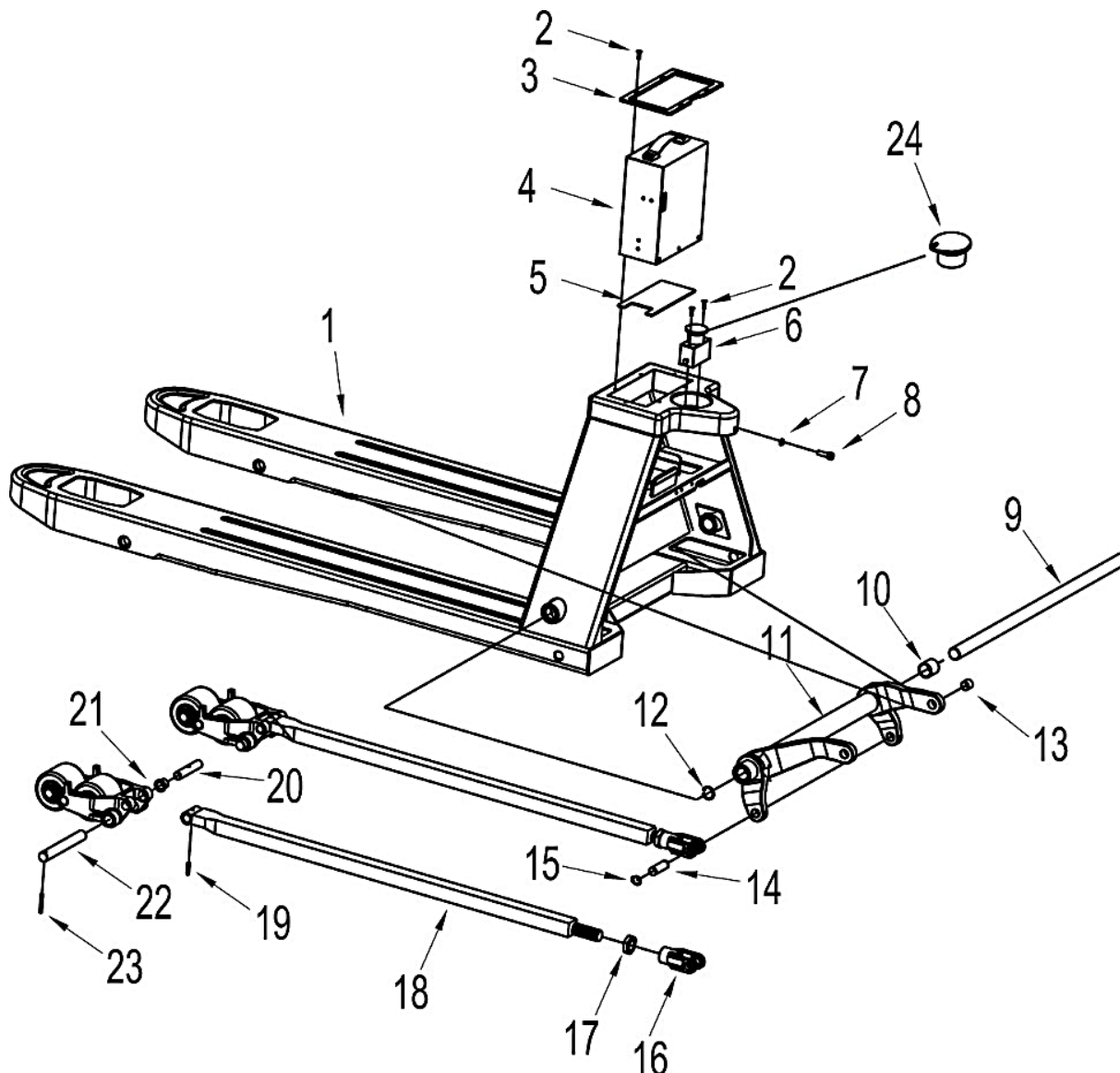


Схема 4. Гидравлическая система (насос быстрого подъема)

п/п	№ детали	Наименование	Кол-во
1	30101019	Frame (Рама)	1
2	20103501	Screw (Винт)	2
3	30102023	Decorative board (Отделочная доска)	1
4	10301003	Battery (20Fh Li) Аккумуляторная батарея (20 Ач, литиевая)	1
5	30102022	Block (Блок)	1
6	10301002	Emergency switch (Аварийный выключатель)	1
7	20601001	Washer (Шайба)	1
8	20101802	Screw (Винт)	1
9	30102021	(Long axis 500) Длинная ось 500	1
	30102031	(Long axis 685) Длинная ось 685	1
10	21401001	Bearing (Подшипник)	2
11	30101016	Bracket arm 550 (Кронштейн 550)	1
	30101017	Bracket arm 685 (Кронштейн 685)	1
12	20802002	Ring (Кольцо)	2
13	21401002	Bearing (Подшипник)	4
14	30102024	Axle (Мост)	2
15	20801001	Ring (Кольцо)	4
16	30102059	Joint (Соединитель)	2
17	20403001	Nut (Гайка)	2
18	30101014	(Connecting rod 1150) Соединительная опора 1150	2
	30101015	(Connecting rod 12200) Соединительная опора 1220	2
19	20901004	Spring pin (Пружинный штифт)	2
20	30102058	Axle (Мост)	2
21	21402002	Bearing (Подшипник)	4
22	30102025	Axle (Мост)	2
23	20901002	Spring pin (Пружинный штифт)	2
24	10301008	Emergency switch cover (Крышка аварийного выключателя)	1

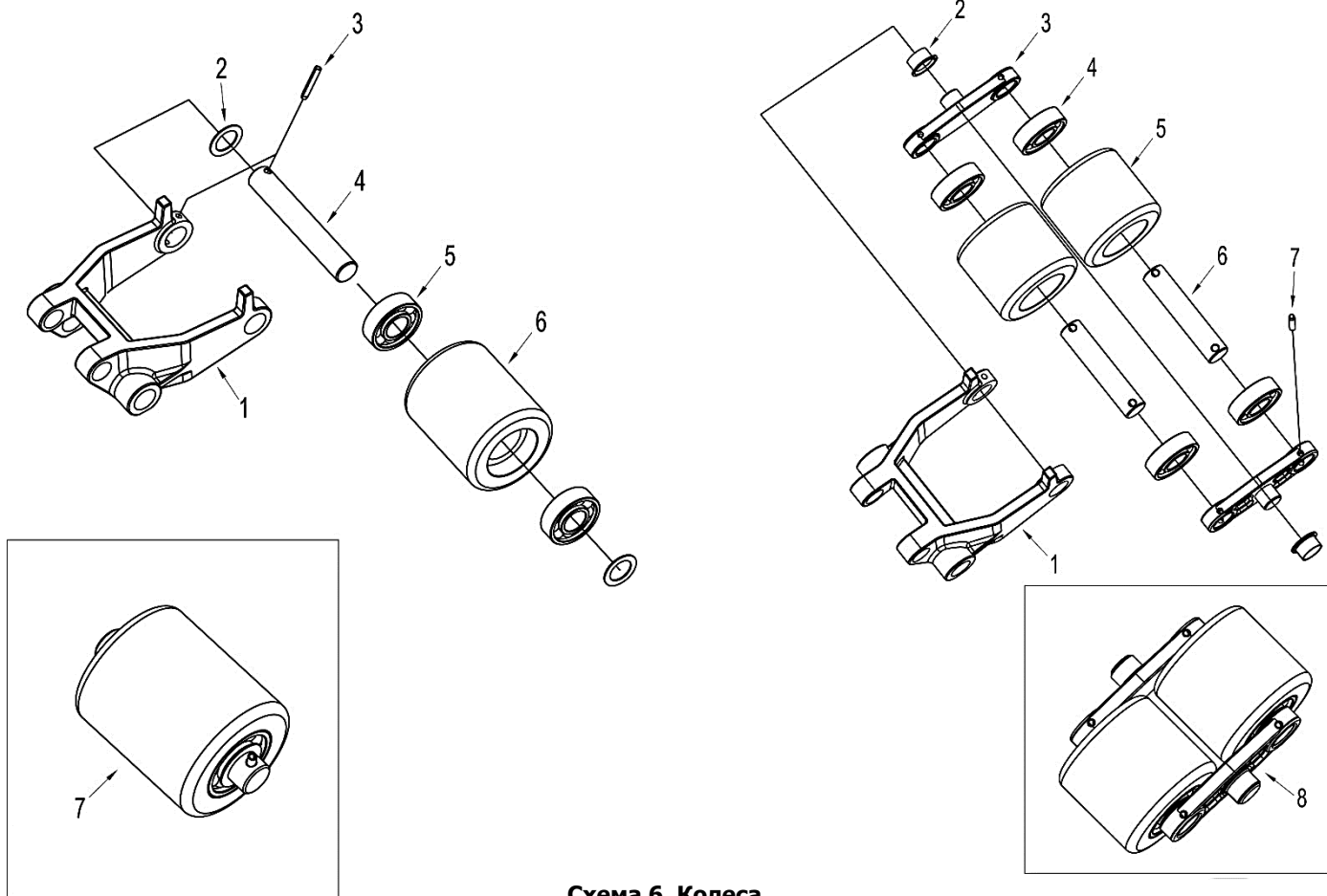


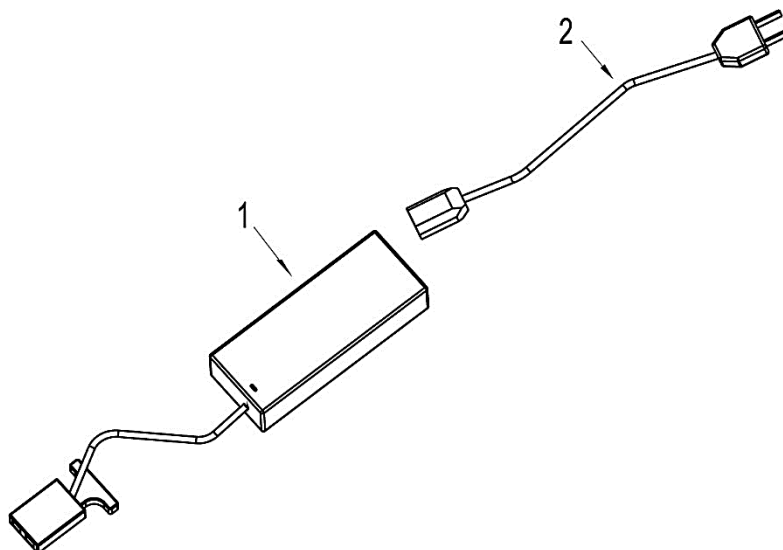
Схема 6. Колеса.

Схема 6.1

Схема 6.2

			Схема 6.1
п/п	№ детали	Наименование	Кол-во
1	30102057	Wheel fork (Вилка колеса)	2
2	30102082	Washer (Шайба)	4
3	20901003	Spring pin (Пружинный штифт)	2
4	30102080	Axle (Мост)	2
5	20501001	Bearing (Подшипник)	4
6	30102081	Single loading wheel (Колесо одиночной нагрузки)	2
7	30101026	Single loading wheel (Колесо одиночной нагрузки)	2

			Схема 6.2
п/п	№ детали	Наименование	Кол-во
1	30102057	Wheel fork (Вилка колеса)	2
2	21402001	Self-lubricating bearing (Самосмазывающийся подшипник)	4
3	30102027	Splint (Шплинт)	4
4	20501001	Bearing (Подшипник)	8
5	30102029	Double loading PU wheel (Колесо двойной нагрузки)	4
6	30102028	Axle (Мост)	4
7	20901003	Spring pin (Пружинный штифт)	8
8	30101025	Double loading wheel assy (Колесо двойной нагрузки в сборе)	2



**Схема 7. Зарядное устройство.**

п/п	№ детали	Наименование	Кол-во
1	10301005	Charger (Зарядное устройство)	1
	10301006	Charger (Зарядное устройство)	1
2	10302002	Plug (European standard) Штепсельная вилка (Европейский стандарт)	1
	10302003	Plug (Australian standard national standard) Штепсельная вилка (Австралийский стандарт Национальный стандарт)	1
	10302001	Plug (American standard) Штепсельная вилка (Американский стандарт)	1
	10302004	Plug (British standard) Штепсельная вилка (Британский стандарт)	1

### 3. Гарантийные обязательства

Оборудование марки TOR, представленное в России и странах Таможенного союза, полностью соответствует Техническому регламенту Таможенного союза ТР ТС 010/2011 «О безопасности машин и оборудования», что подтверждается декларациями соответствия.

Продукция, поставляемая на рынок стран Европейского союза, соответствует требованиям качества Directive 2006/42/EC on Machinery Factsheet for Machinery и имеет сертификат CE.

Система управления качеством TOR industries контролирует каждый этап производства в независимости от географического расположения площадки. Большинство наших производственных площадок сертифицированы по стандарту ISO 9001:2008.

Всю необходимую документацию на продукцию можно получить, обратившись в филиал или к представителю/дилеру в вашем регионе/стране.

Гарантийный срок устанавливается 12 месяцев со дня продажи конечному потребителю, но не более 30 месяцев со дня изготовления.

#### ГАРАНТИИ НЕ РАСПРОСТРАНЯЮТСЯ НА:

- Детали, подверженные рабочему и другим видам естественного износа, а также на неисправности оборудования, вызванные этими видами износа.
- Неисправности оборудования, вызванные несоблюдением инструкций по эксплуатации или произошедшие вследствие использования оборудования не по назначению, во время использования при ненормативных условиях окружающей среды, ненадлежащих производственных условий, в следствие перегрузок или недостаточного, ненадлежащего технического обслуживания или ухода.
- При использовании оборудования, относящегося к бытовому классу, в условиях высокой интенсивности работ и тяжелых нагрузок.
- На профилактическое и техническое обслуживание оборудования, например, смазку, промывку, замену масла.
- На механические повреждения (трещины, сколы и т.д.) и повреждения, вызванные воздействием агрессивных сред, высокой влажности и высоких температур, попаданием инородных предметов в вентиляционные отверстия электрооборудования, а также повреждения, наступившие в следствие неправильного хранения и коррозии металлических частей.
- Оборудование, в конструкцию которого были внесены изменения или дополнения.



В целях определения причин отказа и/или характера повреждений изделия производится техническая экспертиза сроком 10 рабочих дней с момента поступления оборудования на диагностику. По результатам экспертизы принимается решение о замене/ремонте изделия. При этом изделие принимается на экспертизу только в полной комплектации, при наличии паспорта с отметкой о дате продажи и штампом организации-продавца.



**Порядок подачи рекламаций:**

- Гарантийные рекламации принимаются в течение гарантийного срока. Для этого запросите у организации, в которой вы приобрели оборудование, бланк для рекламации и инструкцию по подаче рекламации.
- В случае действия расширенной гарантии, к рекламации следует приложить гарантийный сертификат расширенной гарантии.
- Оборудование, отосланное дилеру или в сервисный центр в частично или полностью разобранном виде, под действие гарантии не подпадает. Все риски по пересылке оборудования дилеру или в сервисный центр несет владелец оборудования.
- Другие претензии, кроме права на бесплатное устранение недостатков оборудования, под действие гарантии не подпадают.
- После гарантийного ремонта на условиях расширенной гарантии, срок расширенной гарантии оборудования не продлевается и не возобновляется.

**Перечень комплектующих с ограниченным сроком гарантийного обслуживания.**

**ВНИМАНИЕ!** На данные комплектующие расширенная гарантия не распространяется.

<b>Комплектующие</b>	<b>Срок гарантии</b>
Перепускной клапан и сальники	6 месяцев
Колеса и подшипники	гарантия отсутствует
Аккумулятор и зарядное устройство	6 месяцев
Тормозная система	6 месяцев

**РАСШИРЕННАЯ ГАРАНТИЯ!**

Для данного оборудования (Тележка с электропередвижением PPT15) есть возможность продлить срок гарантии на 1 (один) год.

Для этого зарегистрируйте оборудование в течении 60 дней со дня приобретения на официальном сайте группы компаний TOR INDUSTRIES [www.tor-industries.com](http://www.tor-industries.com) (раздел «сервис») и оформите до года дополнительного гарантийного обслуживания. Подтверждением предоставления расширенной гарантии является Гарантийный сертификат.

**Гарантийный сертификат действителен только при наличии документа, подтверждающее приобретение.**



Информация данного раздела действительна на момент печати настоящего руководства. Актуальная информация о действующих правилах гарантийного обслуживания опубликована на официальном сайте группы компаний TOR INDUSTRIES [www.tor-industries.com](http://www.tor-industries.com) (раздел «сервис»).



--	--	--