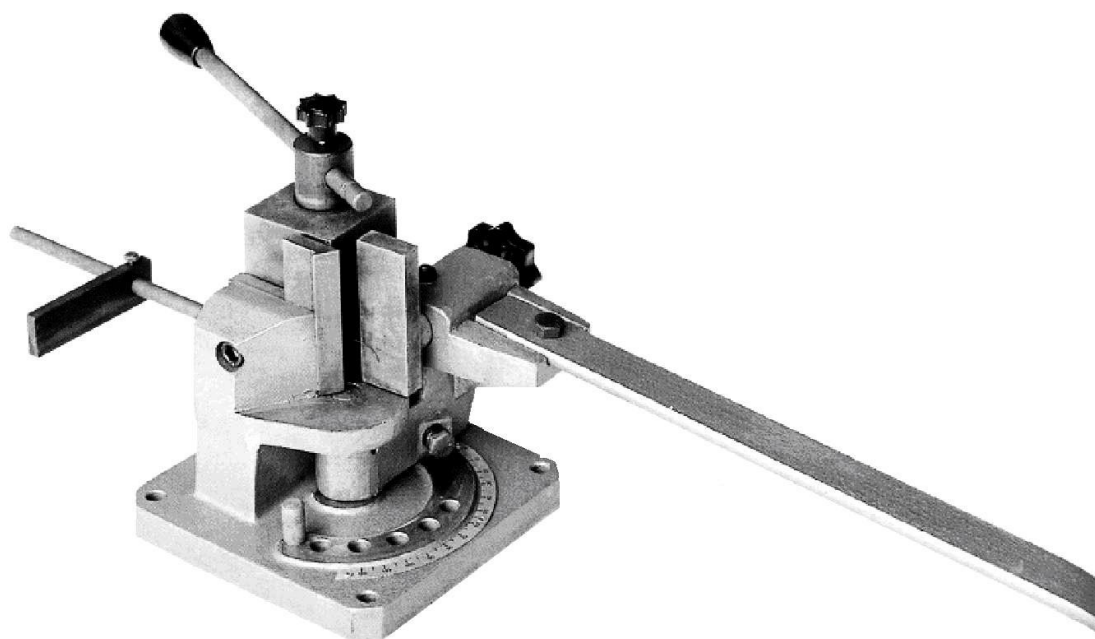


ИНСТРУКЦИЯ ПО ЭКСПЛУАТАЦИИ



УНИВЕРСАЛЬНАЯ ГИБОЧНАЯ МАШИНА
FBM-120

Введение.

1.1. Общие сведения.

Уважаемый покупатель, благодарим Вас за покупку **универсальной гибочной машины FBM-120** производства фирмы «ТРИОД». Данный станок оборудован средствами безопасности для обслуживающего персонала при работе на нём. Однако эти меры не могут учесть все аспекты безопасности. Поэтому внимательно ознакомьтесь с инструкцией перед началом работы. Тем самым Вы исключите ошибки, как при наладке, так и при эксплуатации станка.

Не приступайте к работе на станке до тех пор, пока не ознакомитесь со всеми разделами данной инструкции и не убедитесь, что Вы правильно поняли все функции станка.

Данное оборудование прошло предпродажную подготовку в техническом департаменте компании и полностью отвечает заявленным параметрам по качеству и технике безопасности.

Оборудование полностью готово к работе после проведения пуско-наладочных работ описанных в данной инструкции.

Данная инструкция является важной частью вашего оборудования. Она не должна быть утеряна в процессе работы. При продаже станка инструкцию необходимо передать новому владельцу.

1.2. Назначение.

Универсальная гибочная машина FBM-120 применяется для сгибания круглых, прямоугольных и других полнотелых профилей с небольшой твёрдостью. При работе гибочная машина должна быть надёжно прикреплена к неподвижному основанию.

Внимание! С увеличением твердости обрабатываемого материала значения максимальных обрабатываемых сечений, приведенных в технических характеристиках, уменьшается.

1.3. Применение.

Универсальная гибочная машина FBM-120 находит широкое применение в условиях мелкосерийного производства, в ремонтных цехах, в слесарных и столярных мастерских, на предприятиях ЖКХ и т.п. **Изготовитель оставляет за собой право модернизации станка, а также внесение изменений в комплектацию, если это не отражается на основных технических характеристиках станка.**

2. Комплект поставки.

2.1. Вид упаковки.

Универсальная гибочная машина FBM-120 поставляется в картонной упаковке в собранном виде.

2.2. Содержание упаковки.

- | | |
|------------------------------|-------|
| 1. Станок | 1 шт. |
| 2. Рычаг (упакован отдельно) | 1 шт. |

3. Описание оборудования.

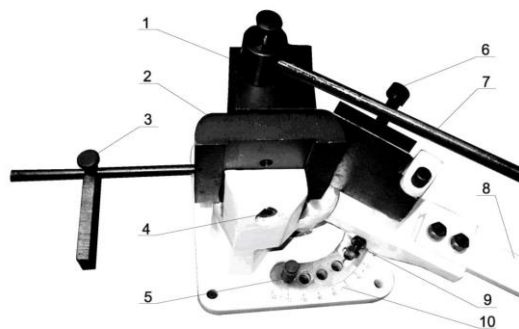
3.1. Технические характеристики.

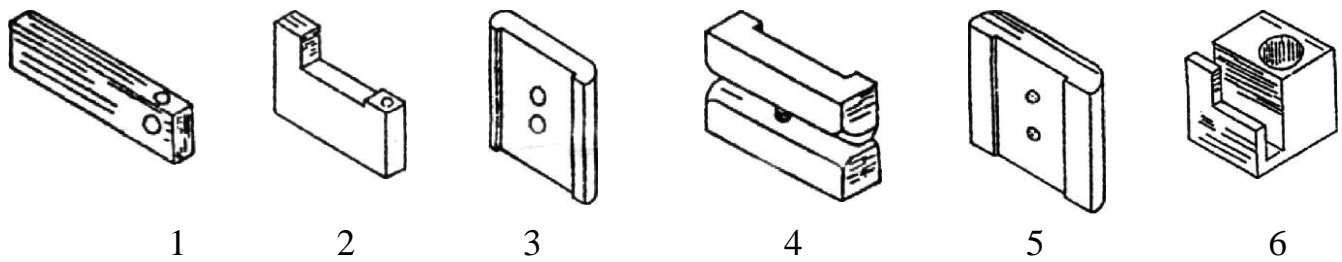
Производительность:

Плоский профиль (сталь)	100x5 (в холодном состоянии) 100x15 (в горячем состоянии)
Плоский профиль (медь)	100x12 (в холодном состоянии)
Круглый профиль	18 мм. (в холодном состоянии) 30 мм (в горячем состоянии)
Прямоугольный профиль	16x16 мм (в холодном состоянии) 30x30 мм (в горячем состоянии)
Полоса	60x8 мм (в холодном состоянии) 100x12 мм (в горячем состоянии)
Масса машины	32кг.
Размер	400x290x280 мм.

3.2. Основные узлы и детали оборудования (см. рис.).

1. эксцентрическое седло гибочной машины
2. заменяемая матрица
3. болт установки упора
4. болт с внутренней головкой для замены и зажатия матрицы
5. регулируемый упор угла сгиба
6. болт установки наклона сгибающей панели
7. рычаг зажатия (отпускаения) эксцентрического седла
8. рычаг сгибания материала
9. болт упора угла сгиба
10. шкала угла сгиба





1. Упор
2. Гибочная панель
3. Панель матрицы (радиус кромки 10/15)
4. Матрица с четырехугольным профилем
5. Панель матрицы (радиус кромки 20/25)
6. Эксцентрическое седло гибочной машины

3.3. Краткое описание конструкции и работы оборудования.

Установить эксцентрическое седло гибочной машины (позиция 1) в зависимости от толщины сгибаемого материала. Выберите необходимую матрицу (позиция 2) в зависимости от требуемой формы сгиба. Отрегулируйте упор угла сгиба на требуемую величину при помощи болта и упора (позиции 9 и 5). Болтом с внутренней головкой (позиция 6) установите требуемый наклон сгибающей панели. Если хотите использовать упор по длине, то отрегулируйте его при помощи болта (позиция 3). Вложите материал в гибочную машину, зажмите рычагом (позиция 7) и при помощи рычага (позиция 8) согните его до требуемой формы.

3.4. Количество рабочих необходимых для работы на оборудовании.

На данном станке, одновременно может работать только один человек.

3.5. Место расположения персонала во время работы на оборудовании.

Для правильного и свободного управления станком рабочий должен находиться с лицевой стороны станка. Только при таком положении рабочего во время работы на станке есть возможность свободно управлять всеми необходимыми механизмами станка (их описание приведено в данной инструкции).

4. Транспортировка и установка станка.

4.1. Транспортировка.

Универсальная гибочная машина FBM-120 транспортируется в картонной упаковке, в собранном виде. Рукоятка упакована отдельно.

Внимание! Во время транспортировки станка и при его сборке необходимо соблюдать максимальную осторожность.

4.2. Подготовка оборудования к монтажу.

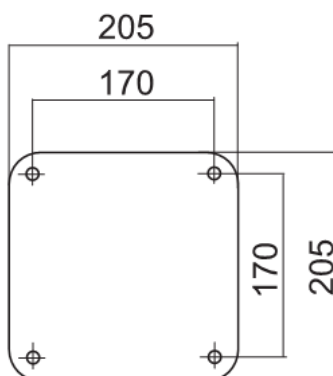
Все металлические поверхности станка покрыты специальным защитным материалом, который необходимо удалить перед началом работы оборудования. Для удаления этого защитного материала чаще всего используется керосин или другие обезжиривающие растворы. При удалении защитного материала **не используйте нитро растворители**, они отрицательно влияют на краску станка. После очистки корпуса от защитного материала все шлифованные поверхности необходимо смазать машинным маслом.

4.3. Установка станка.

В целях обеспечения безопасности и надежной работы станка правильно (по уровню) установите и прочно закрепите станок на жесткую поверхность, которая отвечает основным характеристикам станка и его рабочей нагрузке.

Внимание! При оборудовании рабочего места, следите за тем, чтобы у обслуживающего персонала было достаточно места для работы и управления.

Установочные размеры:



Демонтаж и утилизация.

- демонтировать станок;
- Все части распределить согласно классам отходов (сталь, чугун, цветные металлы, резина, пластмасса) и отдать их для промышленной утилизации.

Заказ запасных частей.

Перечень составных частей Вы найдете в приложенной документации. В данной документации, на схеме станок разбит на отдельные части и детали, которые можно заказать с помощью этой схемы.

При заказе запасных частей на станок, в случае повреждения деталей во время транспортировки или в результате износа при эксплуатации, для более быстрого и точного выполнения заказа в рекламации или в заявке следует указывать следующие данные:

- А) марку оборудования;
- Б) заводской номер оборудования – номер машины;
- В) год производства и дату продажи станка;
- Д) номер детали на схеме.

11. Условия гарантийного сопровождения станков «ТРИОД»

Уважаемые пользователи оборудования компании «ТРИОД».

Для того чтобы приобретенное оборудование позволило достичь максимальных результатов, советуем Вам внимательно ознакомиться с изложенными ниже условиями гарантийного сопровождения и документацией на оборудование.

Гарантийное сопровождение на все оборудование предоставляется сертифицированными сервисными центрами «ТРИОД» в течение 1 года, включая дополнительную годовую гарантию.

Дополнительная гарантия (сроком на 1 год) действует в случае, если пуско-наладка оборудования была проведена специалистами сервисного центра ООО «ТРИОД».

В течение гарантийного срока мы бесплатно предоставим вышедшие из строя детали и проведем все работы по их замене.

Действие срока гарантийного сопровождения начинается с даты, указанной в гарантийном талоне. В случае если этой даты нет, датой начала гарантии будет считаться дата передачи оборудования по накладной.

Чтобы сберечь Ваше время и эффективно организовать работу наших специалистов, при направлении претензии просим Вас сообщить нам следующие сведения:

- данные оборудования (заводской номер и дата продажи оборудования);
- данные о его приобретении (Место, дата, реквизиты документов.)

Накладной, счета, счета-фактуры и т.п.;

- описание выявленного дефекта;
- Ваши реквизиты для связи.

Для Вашего удобства мы прилагаем образец возможной рекламации.

Претензии просим направлять по месту приобретения оборудования или в ближайший сертифицированный сервисный центр «ТРИОД».

Наши специалисты приступят к гарантийному ремонту сразу после проверки представленных Вами документов и осмотра оборудования, достав-

ленного в сервисный центр, на предмет возможного наличия оснований, исключающих применение гарантийных условий.

Срок гарантийного ремонта –15 дней. В случае продления сроков при необходимости поставки отдельных запасных частей Вы будете незамедлительно уведомлены об этом.

При обнаружении дефекта, устранение которого не входит в состав работ по гарантийному сопровождению, Вы будете обязательно проинформированы. В дальнейшем сервисный центр будет действовать в соответствии с полученными от Вас указаниями.

В рамках гарантийного сопровождения не осуществляются:

- Сборка оборудования после его приобретения, пуско-наладочные работы;
- Периодическое профилактическое обслуживание, подстройка узлов и агрегатов, смазка и чистка оборудования, замена расходных материалов. Эти работы не требуют специальной подготовки и могут быть выполнены самим пользователем оборудования в соответствии с порядком изложенным в инструкции по эксплуатации.

Мы будем вынуждены отказать Вам в гарантийном сопровождении (ремонте и/или замене) оборудования в следующих случаях:

- выхода из строя расходных материалов, быстроизнашиваемых деталей и рабочего инструмента, таких как, например ремни, щетки и т.п., а также при использовании неоригинальных запасных частей или ремонта неуполномоченным лицом;
- когда поломка стала следствием нарушений условий эксплуатации оборудования, непрофессионального обращения, перегрузки, применения непригодных (не рекомендованных производителем) рабочих инструментов, приспособлений и сопряженного оборудования, неисправности или неправильного подключения электрических сетей;
- когда оборудование было повреждено в результате его хранения в неудовлетворительных условиях, при транспортировке, а также из-за невыполнения (ненадлежащего выполнения) периодических профилактических работ; перечень обязательных профилактических мероприятий указывается в документации на оборудование.
- когда причиной неисправности является механическое повреждение (включая случайное), естественный износ, а также форс-мажорные обстоятельства (пожар, стихийное бедствие и т.д.).

Наличие указанных выше оснований для отказа в выполнении гарантийного ремонта (замены) устанавливается в результате проведения осмотра оборудования и оформляется актом. С актом Вы будете незамедлительно ознакомлены. Вы также имеете право присутствовать при проведении осмотра и установлении причин дефектов.

По истечении срока гарантийного сопровождения, а также в случае, если гарантийное сопровождение не может быть предоставлено, мы можем предоставить Вам соответствующие услуги по действующим на дату обращения в сертифицированный сервисный центр «ТРИОД» тарифам.

Настоящие гарантийные обязательства ни при каких обстоятельствах не предусматривают оплаты клиенту расходов, связанных с доставкой оборудования до сервисного центра и обратно, выездом к Вам специалистов, а также возмещением любого ущерба, прямо не указанного в настоящих гарантийных условиях, включая (но не ограничиваясь) ущербом от повреждения сопряженного оборудования, потерей прибыли или иных косвенных потерь, упущенной выгоды, а равно иных аналогичных расходов.

Выезд специалистов сервисного центра «ТРИОД» для выполнения работ по гарантийному сопровождению осуществляется только в исключительных случаях после предварительного согласования условий такого выезда. Если повреждений оборудования выявлено не будет, Вам в любом случае придется оплатить расходы на выезд наших специалистов и стоимость тестирования оборудования.

В отдельных случаях, по своему усмотрению, мы можем предложить Вам выкуп неисправного станка по остаточной стоимости с зачетом выкупной суммы при приобретении другого необходимого оборудования. Все условия выкупа согласовываются после осмотра оборудования.

Рекламация (образец)

(Направляется в адрес ближайшего сертифицированного сервисного центра ТРИОД в случае возникновения гарантийного случая).

Наименование покупателя _____

Фактический адрес покупателя _____

Телефон _____

Паспортные данные оборудования

Наименование оборудования	Модель	Заводской номер	Дата приобретения

Описание неисправностей, обнаруженных в ходе эксплуатации оборудования:

Ф.И.О. и должность ответственного лица