

Руководство по  
эксплуатации версия 1.0 Ru

 **EUROBOOR**  
ИЗГОТОВЛЕНО ПРОФЕССИОНАЛАМИ ДЛЯ ПРОФЕССИОНАЛОВ

# Магнитный сверлильный станок **ЕСО.55-А / ЕСО.55-ТА**

Серийный номер:

---

Дата покупки:

---

Поздравляем с приобретением переносного магнитного сверлильного станка Euroboor модели ECO.55-A / ECO.55-TA . Ваша модель предназначена для быстрого и эффективного сверления кольцевой фрезой отверстий до 55мм. Благодаря многолетнему опыту, постоянным инновациям и развитию, Euroboor стремится обеспечивать Вас лучшими инструментами для обработки металла и оснасткой .

Прежде чем приступить к эксплуатации вашего нового магнитного сверлильного станка, ознакомьтесь со всеми инструкциями. Они включают в себя Руководство по эксплуатации и предупреждающие наклейки на самом устройстве. При соответствующей эксплуатации и техническом обслуживании Ваша модель обеспечит Вам многолетнее эффективное сверление отверстий.

Первая страница данного руководства является гарантийным талоном , при правильном заполнении граф *серийный номер* и *дата покупки* , а также штампа торговой организации.

Гарантийный период составляет 12месяцев со дня продажи . В течении гарантийного периода владелец имеет право на бесплатное устранение скрытых заводских дефектов станка , препятствующих его нормальной эксплуатации.

Гарантийное обслуживание осуществляется при условии отсутствия нарушения условий эксплуатации, которые определяются действующим руководством по эксплуатации. Случаи на которые не распространяются гарантийные обязательства:

- несоблюдение предписаний указанных в данном руководстве.
- при наличии механических повреждений и попадании инородных тел в вентиляционные отверстия.
- при неисправностях , возникших вследствие перегрузки , повлекшей выход из строя ротора , статора или других узлов и деталей , а также вследствие несоответствия параметров электросети номинальному напряжению .
- при неисправностях, возникших вследствие нормального износа изделия.
- на быстроизнашивающиеся части ( щетки , сальники, уплотнения) и сменные приспособления (сверла, фрезы, метчики).
- при попытках самостоятельного ремонта.
- при отсутствии гарантийного талона и серийного номера на станке.

**ЧТОБЫ СНИЗИТЬ РИСК ТРАВМИРОВАНИЯ, ПОЛЬЗОВАТЕЛЮ НЕОБХОДИМО ВНИМАТЕЛЬНО ПРОЧИТАТЬ И ПОНЯТЬ ВСЕ ИНСТРУКЦИИ**

# Оглавление

<b>1. Безопасность</b> .....	<b>4</b>
1.1 Основные требования техники безопасности .....	4
1.2 Особые инструкции по технике безопасности.....	7
<b>2. Описание</b> .....	<b>8</b>
2.1 Целевое использование .....	8
2.2 Описание и конструктивные особенности.....	8
2.3 Комплект поставки .....	9
2.4 Технические данные .....	9
2.5 Символы .....	10
2.6 Охрана окружающей среды .....	11
<b>3. Подготовка и наладка</b> .....	<b>11</b>
3.1 Сборка .....	11
3.2 Перед началом использования .....	12
<b>4. Использование станка</b> .....	<b>13</b>
4.1 Панель управления .....	13
4.2 Шпиндель конуса Морзе.....	14
4.3 Редуктор.....	15
4.4 Электромагнит .....	15
4.5 Включение и отключение двигателя .....	17
4.6 Вращение двигателя.....	17
4.7 Регулировка числа оборотов двигателя.....	17
4.8 Автоматическая функция .....	17
4.9 Светодиодный дисплей и регулятор крутящего момента .....	19
4.10 Регулирование температуры.....	20
4.11 Смазывание инструмента .....	20
<b>5. Работа с инструментами для обработки</b> .....	<b>21</b>
5.1 Кольцевые сверла .....	21
5.2 Спиральные сверла .....	23
5.3 Метчики.....	23
5.4 Зенковки.....	24
<b>6. Техническое обслуживание</b> .....	<b>25</b>
<b>7. Поиск и устранение неисправностей</b> .....	<b>27</b>
<b>8. Изображение в разобранном виде и перечень запасных деталей</b> .....	<b>29</b>
8.1 Изображение в разобранном виде .....	29
8.2 Список запчастей .....	33
8.3 Монтажные схемы электропроводки.....	35

# Безопасность

## Основные требования техники безопасности

Не используйте данный станок до внимательного ознакомления с данным Руководством пользователя, а также с «Основными требованиями техники безопасности», включая рисунки, технические характеристики, правила техники безопасности и знаки «ОПАСНО», «ВНИМАНИЕ» и «ОСТОРОЖНО».



**ВНИМАНИЕ:** при использовании электрических инструментов в обязательном порядке соблюдайте следующие основные требования безопасности, чтобы снизить вероятность пожара, поражения электрическим током и травм.

Данное Руководство по эксплуатации, включая «Основные требования техники безопасности», необходимо сохранить для последующего использования и прилагать к электрическому инструменту при его передаче или продаже.

### РАБОЧЕЕ МЕСТО

Обеспечьте чистоту и надлежащее освещение на рабочем месте. Беспорядок на верстаках и темные помещения являются причинами несчастных случаев.

Не эксплуатируйте магнитный сверлильный станок во взрывоопасных средах, в которых присутствуют воспламеняющиеся жидкости, газы или пыль. Магнитный сверлильный станок может вызывать образование искр, способных воспламенить пыль или пары.

Не допускайте присутствия посторонних лиц, детей и посетителей во время эксплуатации магнитного сверлильного станка. Отвлечение внимания может привести к потере контроля.

### ЭЛЕКТРОБЕЗОПАСНОСТЬ

Вилка магнитного сверлильного станка должна подходить к розетке. Ни в коем случае не производите изменение вилки. Не используйте какие-либо штепсельные переходники.

Не допускайте телесного контакта с заземленными поверхностями. Существует повышенный риск поражения электрическим током, если ваше тело будет заземлено.

Не подвергайте магнитные сверлильные станки воздействию дождя или влажных условий. Вода, попавшая в станок, повышает риск поражения электрическим током.

Не допускайте неправильного обращения со шнуром. Ни в коем случае не используйте шнур для переноски магнитного сверлильного станка и извлечения вилки из розетки. Держите шнур вдали от тепла, масла, острых краев или вращающихся деталей. Немедленно производите замену поврежденных шнуров. Поврежденные шнуры повышают риск поражения электрическим током.

При эксплуатации магнитного сверлильного станка используйте удлинитель, подходящий для работ вне помещений. Применение шнура, подходящего для использования вне помещений, снижает риск поражения электрическим током.

Если эксплуатация магнитного сверлильного станка во влажном помещении является неизбежной, используйте источник с устройством защитного отключения (УЗО). Использование УЗО снижает риск поражения электрическим током.

## ИНДИВИДУАЛЬНАЯ БЕЗОПАСНОСТЬ

- Будьте внимательны, всегда следите за тем, что вы делаете, и руководствуйтесь здравым смыслом при эксплуатации магнитного сверлильного станка. Не используйте станок, если вы устали или находитесь под воздействием наркотических средств, алкоголя или медицинских препаратов. Невнимательность при эксплуатации магнитного сверлильного станка может привести к серьезному телесному повреждению.
- Одевайтесь соответствующим образом. Не надевайте свободную одежду или ювелирные украшения. Убирайте длинные волосы. Не допускайте контакта волос, одежды и перчаток с вращающимися деталями. Свободная одежда, ювелирные украшения или длинные волосы могут быть затянуты вращающимися деталями.
- Не допускайте случайного запуска. Перед установкой вилки в розетку убедитесь, что станок отключен. При переноске магнитного сверлильного станка не держите палец на кнопке включения и не включайте вилку в розетку, если переключатель находится во включенном положении, иначе это может привести к несчастным случаям.
- Следите, чтобы руки, пальцы, перчатки или одежда не попадали в зону резки и находились на расстоянии от вращающихся деталей станка.
- Перед включением станка убирайте гаечные ключи или установочные ключи. Гаечный или установочный ключ, оставленный во вращающейся детали станка, может причинить травму.
- Не допускайте применения чрезмерного усилия. В обязательном порядке сохраняйте устойчивое положение и равновесие. Правильное положение тела и равновесие обеспечивают больший контроль магнитного сверлильного станка в непредвиденных ситуациях.
- Используйте защитные приспособления. В обязательном порядке пользуйтесь средствами защиты глаз. Респиратор, нескользящие защитные ботинки, шлем-каска или средства защиты органов слуха необходимо использовать в соответствующих условиях.
- В обязательном порядке используйте поставляемую предохранительную цепь во время проведения любых работ на негоризонтальных конструкциях. Крепеж может отсоединиться.

## ИСПОЛЬЗОВАНИЕ СТАНКА И УХОД ЗА НИМ

- При эксплуатации станка на негоризонтальных поверхностях необходимо использовать смазочно-охлаждающую пасту. Не используйте жидкие СОЖ, поскольку они могут попасть в электродвигатель.
- Во время эксплуатации станка кольцевое сверло необходимо охлаждать и смазывать смазочно-охлаждающей пастой или маслом. После каждого отверстия удаляйте остаточный материал из кольцевого сверла. Осторожно, остаточный материал может быть горячим!
- Используйте струбицы или другой практический способ для фиксации и крепления заготовки на горизонтальной платформе. Удерживание заготовки рукой или путем прижатия к телу является неустойчивым и может привести к потере контроля.
- Не используйте станок, если переключатель не включает или не выключает его. Любой инструмент, который не может контролироваться выключателем, представляет опасность и подлежит ремонту.
- Перед началом выполнения любых регулировок, заменой приспособлений или хранением инструмента отсоединяйте вилку от источника питания. Подобные предупреждающие меры безопасности снижают риск случайного включения инструмента.
- Храните неработающие магнитные сверлильные станки вне досягаемости детей и других необученных лиц. Инструменты представляют опасность в руках необученных пользователей.
- Проверяйте вращающиеся детали на предмет отклонения от оси или изгиба, наличие повреждений деталей или прочие условия, которые могут повлиять на эксплуатацию станка. В случае повреждения инструмент необходимо отремонтировать перед использованием. Многие несчастные случаи обусловлены плохим обслуживанием инструментов.
- Используйте только те дополнительные приспособления, которые рекомендованы компанией Euroboog для вашей модели. Дополнительные приспособления, которые подходят для одного станка, могут представлять опасность при использовании с другим станком.

## **РЕМОНТ**

Ремонт инструмента должен проводиться только квалифицированным ремонтным персоналом.

Ремонт или обслуживание, выполняемые неквалифицированным персоналом, могут привести к риску получения травмы.

При ремонте инструмента используйте только идентичные запасные детали. Следуйте инструкциям в разделе технического обслуживания данного руководства. Использование недопустимых деталей или несоблюдение инструкций по техническому обслуживанию могут создавать риск поражения электрическим током или получения травмы.

При эксплуатации данного станка НЕОБХОДИМО обязательно пользоваться средствами защиты глаз и органов слуха.

## Особые инструкции по технике безопасности

- не приближайте пальцы к зоне сверления;
- не допускайте прикосновения к просверленной сердцевине, которая автоматически выталкивается центрирующим штифтом по завершении процесса обработки. Прикосновение к сердцевине в горячем состоянии или при ее выпадении может вызвать телесные повреждения;
- в обязательном порядке используйте предохранительный ремень;
- магнитный сверлильный станок подходит для обработки стали толщиной от 6 мм . Искривление, лакокрасочные покрытия и неровности поверхности создают воздушный зазор. Сведите воздушный зазор к минимуму;
- всегда устанавливайте станок на ровную поверхность;
- не фиксируйте магнитный сверлильный станок на небольших объектах или объектах неправильной формы;
- в обязательном порядке устанавливайте станок на поверхность, свободную от обрезков, стружки, опилок и грязи;
- поддерживайте магнит в чистоте и не допускайте скопления мусора и мелкой металлической стружки;
- не включайте станок до тех пор, пока он не будет смонтирован и установлен согласно данным инструкциям;
- не включайте станок, не убедившись в том, что магнитное основание как следует закреплено на монтажной поверхности;
- отрегулируйте стол таким образом, чтобы сверло не углублялось в заготовку до начала сверления. Не выполняйте работы по проектированию, монтажу или сборке на заготовке при включенном питании станка;
- перед включением станка убедитесь, что все дополнительные приспособления были установлены правильно;
- в обязательном порядке используйте частоту вращения, рекомендованную для дополнительных приспособлений и материала;
- не используйте станок для сверления заготовки, на которой используются электрические сварочные аппараты;
- используйте только соответствующую смазочно-охлаждающую жидкость;
- не используйте жидкие смазочно-охлаждающие вещества при сверлении в вертикальном положении или над головой. Погружайте сверло в смазочно-охлаждающую пасту или используйте соответствующий аэрозоль в таких ситуациях;
- не наливайте смазочно-охлаждающую жидкость в емкость во время ее нахождения на кронштейне. Не допускайте проникновения смазочно-охлаждающей жидкости в двигатель привода сверла;
- перед использованием убедитесь, что подвижный защитный кожух патрона установлен соответствующим образом;
- убедитесь, что металлическая стружка или остатки смазки не приведут к блокировке работы;
- в случае заедания сверла отключите станок от источника питания, устраните причину застревания, прежде чем повторно включить питание станка;
- всегда проверяйте безопасность обстановки, прежде чем включить станок в автоматическом режиме. Находитесь рядом со станком и внимательно наблюдайте за автоматическим процессом сверления, чтобы быть готовым к выключению станка в случае необходимости, особенно в автоматическом режиме.

## ОСТАТОЧНЫЕ РИСКИ

Несмотря на соблюдение соответствующих правил техники безопасности и применение защитных устройств, определенных остаточных рисков нельзя избежать.

Это:

- Нарушение слуха.
- Риск телесного повреждения летящими частицами.

- Риск ожогов в связи с нагревом дополнительных приспособлений во время эксплуатации.
- Риск телесного повреждения при длительном использовании.

Всегда старайтесь, по возможности, сводить такие риски к минимуму.

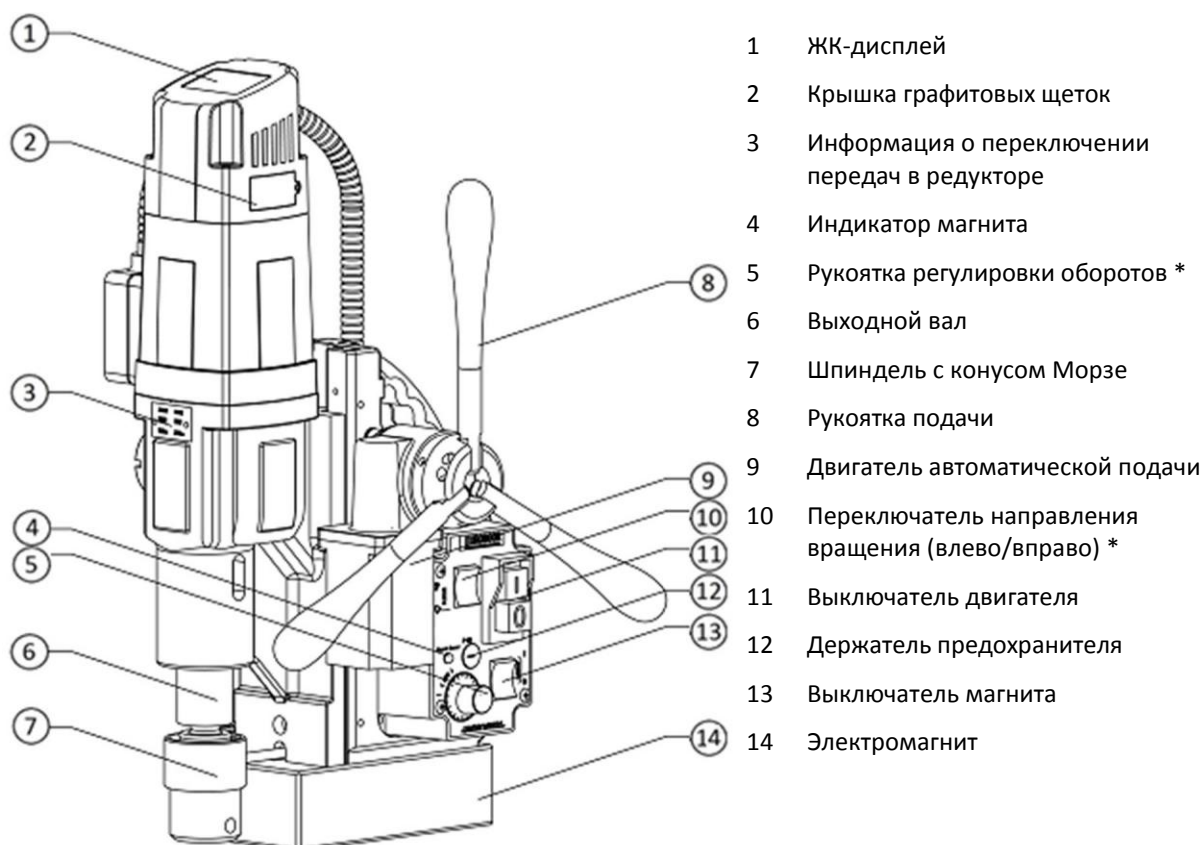
## 2. Описание

### 2.1 Целевое использование

Данный магнитный сверлильный станок предназначен для коммерческого использования в качестве сверлильной машины для сверления материалов с намагничиваемой поверхностью посредством кольцевых сверл и спиральных сверел, а также для конического зенкования и нарезки резьбы (только ECO.55-TA) в защищенной от атмосферных воздействий среде с использованием прикладного оборудования и дополнительных приспособлений, рекомендованных EUROBOOR.

Магнитный сверлильный станок может использоваться в горизонтальном, вертикальном положениях или в положении над головой.

### 2.2 Описание и конструктивные особенности



\* Только ECO.55-TA

[рис. 1-1]



## 2.3 Комплект поставки

- 1 Кейс для транспортировки и хранения
- 1 магнитный сверлильный станок
- 1 руководство по эксплуатации
- 3 рукоятки
- 1 защитный щиток для зоны сверления + 2 болта
- 1 масляный бачок + крепежный штифт
- 1 бутылка со смазочно-охлаждающей жидкостью
- 3 торцевых ключа (2.5, 4, 5)
- 1 предохранительная цепь
- 1 Конус Морзе 3
- 1 клин для извлечения КМ
- 4 патрон для метчиков (DIN 376 M10/M12/M14/M16) \*
- 1 комплект берушей
- 1 пара защитных очков
- 1 пара перчаток

\* Только ECO.55-TA

## 2.4 Технические данные

	ECO.55-A		ECO.55-TA	
<b>КОЛЬЦЕВЫЕ СВЕРЛА</b>	Ø 12-55 мм	Ø 1/2" – 2-3/16"	Ø 12-55 мм	Ø 1/2" – 2-3/16"
<b>ТВИСТ-СВЕРЛА</b>	Ø 1-23 мм	Ø 1/16" – 15/16"	Ø 1-23	Ø 1/16" – 15/16"
<b>НАРЕЗКА РЕЗЬБЫ</b>	-	-	M3-M20	Ø 1/8" – 1-3/16"
<b>ЗЕНКОВКА</b>	Ø 10-60 мм	Ø 3/8" – 2-3/8"	Ø 10-60 мм	Ø 3/8" – 2-3/8"
<b>ДЛИНА</b>	345 мм	13-9/16"	345 мм	13-9/16"
<b>ШИРИНА</b>	210-280 мм	8-1/4" -11"	210-280 мм	8-1/4" – 11"
<b>ВЫСОТА</b>	490-660 мм	19-5-16"- 26"	490-660 мм	19-5-16"- 26"
<b>ХОД</b>	170 мм	6-11/16"	170 мм	6-11/16"
<b>МАССА</b>	17,5 кг	35 фунтов	17,5 кг	35 фунтов
<b>МАГНИТ (Д x Ш x В)</b>	170 x 85 x 50 мм	6-1/16"x 3-3/8" x 1-7/8"	170 x 85 x 50 мм	6-1/16"x 3-3/8" x 1-7/8"
<b>СИЛА МАГНИТНОГО ПОЛЯ</b>	1 850 кг	4 100 фунтов	1 850 кг	4 100 фунтов
<b>МОЩНОСТЬ ДВИГАТЕЛЯ</b>	1 600 Вт	14,5 А	1 600 Вт	14,5 А
<b>ОБЩАЯ МОЩНОСТЬ</b>	1 700 Вт	15,6 А	1 700 Вт	15,6 А
<b>ЧАСТОТА ВРАЩЕНИЯ</b>	[I] 275 <sup>мин-1</sup> [II] 500 <sup>мин-1</sup>		[I] 60-275 <sup>мин-1</sup> [II] 100-500 <sup>мин-1</sup>	
<b>ШПИНДЕЛЬ</b>	Конус Морзе 3 - Велдон 19		Конус Морзе 3 - Велдон 19	
<b>ИСТОЧНИК ПИТАНИЯ</b>	110-120 В переменного тока / 60 Гц 220-240 В переменного тока / 50-60 Гц		110-120 В переменного тока / 60 Гц 220-240 В переменного тока / 50-60 Гц	

## 2.5 Символы

Символ	Термин, значение	Пояснение
	Прочтите документацию	Обязательно прочитайте прилагаемую документацию, такую как руководство пользователя и общие правила техники безопасности.
	Пользуйтесь средствами защиты органов слуха	Используйте средства защиты органов слуха во время работы.
	Пользуйтесь средствами защиты органов зрения	Используйте средства защиты для глаз во время работы.
	Опасно/внимание/осторожно	Соблюдайте условия, изложенные в расположенном рядом тексте!
	Символ соответствия европейским стандартам	Подтверждает соответствие электрического инструмента директивам Европейского Сообщества.
	Класс защиты 1	Продукт с основной изоляцией и открытыми (контактирующими) токопроводящими деталями, дополнительно подсоединяемыми к проводу защитного заземления.
мм	Миллиметр	Единица измерения длины, ширины, высоты или глубины
кг	Килограмм	Единица измерения массы
В	Вольт	Единица измерения электрического напряжения
А	Ампер	Единица измерения силы электрического тока
Вт	Ватт	Единица измерения выходной мощности
Н	Ньютон	Единица измерения силы
мин	Минуты	Единица измерения времени
по	Частота вращения холостого хода	Частота вращения на холостом ходу
1/мин	в минуту	Единица измерения числа оборотов, хода, ударов или колебаний в минуту.

## 2.6 Охрана окружающей среды



Раздельный сбор. Данный продукт не подлежит утилизации с обычными бытовыми отходами.



Раздельный сбор использованной продукции и упаковки позволяет перерабатывать и заново использовать материалы. Повторное использование переработанных материалов помогает предотвратить загрязнение окружающей среды и снижает спрос на сырье.

## 3. Подготовка и наладка

### 3.1 Сборка



**ВНИМАНИЕ!** Чтобы снизить риск получения травмы, отключите и отсоедините станок от источника питания перед монтажом и сменой дополнительных принадлежностей, перед наладкой или изменением настроек, либо при выполнении ремонтных работ. Не забывайте устанавливать все выключатели в положении OFF (ВЫКЛ.). Случайный запуск может вызвать травму.

#### ПРОВЕРКА РУКОЯТОК ПОДАЧИ

Три рукоятки подачи предварительно установлены на станке.

Убедитесь, что рукоятки подачи прочно закреплены.

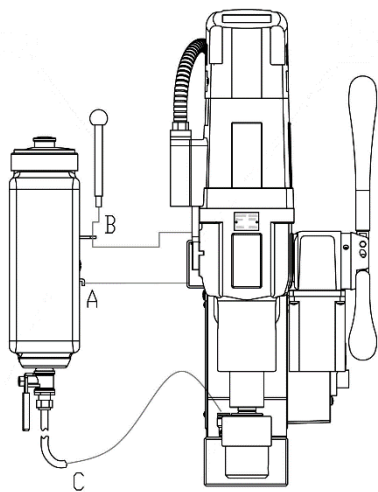
Старайтесь не допускать перекосов при закручивании компонентов.

#### УСТАНОВКА ЗАЩИТНОГО ЩИТКА ДЛЯ ЗОНЫ СВЕРЛЕНИЯ

Щиток, обеспечивающий защиту от стружки и случайного контакта, в обязательном порядке должен быть установлен на период эксплуатации.

Держите щиток перед магнитом, совмещая пазы в щитке с отверстиями в магните.

Установите винты в отверстие, расположенное в боковой части магнита.



[рис. 2-1]

#### УСТАНОВКА СМАЗОЧНОЙ СИСТЕМЫ

Система смазки может использоваться для горизонтального сверления (сверло используется в вертикальном положении).

1. Закрепите бачок для СОЖ (А) на кронштейне для бачка
2. Установите и затяните крепежный штифт (В)
3. Подсоедините шланг СОЖ (С) к фитингу на шпинделе конуса Морзе. Убедитесь, что шланг подсоединен плотно и до упора
4. Чтобы отсоединить шланг СОЖ, нажмите на синее кольцо на соединении и аккуратно потяните за шланг

## УСТАНОВКА ПРЕДОХРАНИТЕЛЬНОЙ ЦЕПИ

Пропустите предохранительную цепь сквозь захватное отверстие в раме  
Обмотайте заготовку цепью  
Прочно закрепите цепь, используя фиксатор



**ВНИМАНИЕ!** В обязательном порядке используйте предохранительную цепь при эксплуатации станка в вертикальном и/или перевернутом положении.

## 3.2 Перед началом использования

Убедитесь, что контактная поверхность магнита является ровной, чистой и свободной от ржавчины. Удалите любую лакировку или грунтовку. При работе с материалами, не обладающими способностью намагничивания, необходимо использовать соответствующие устройства фиксации, приобретаемые дополнительно у EUROBOOR, например, присасывающую плиту, вакуумную плиту или устройство для сверления труб.

Проверяйте станок на предмет возможных повреждений; перед эксплуатацией станка необходимо тщательно проверить защитные устройства или слегка поврежденные компоненты, чтобы убедиться в их надлежащей работе и целевом функционировании.

Убедитесь, что подвижные детали находятся в отличном рабочем состоянии и не застревают, а также проверьте детали на предмет повреждений. Все детали должны быть установлены соответствующим образом и удовлетворять всем условиям, необходимым для обеспечения безупречной эксплуатации станка.

**НЕ** используйте во влажных условиях или в присутствии воспламеняющихся жидкостей или газов. Данный магнитный сверлильный станок представляет собой профессиональный электрический инструмент.

**НЕ** позволяйте детям прикасаться к станку. При эксплуатации данного станка неквалифицированными операторами необходим контроль.

## ЭЛЕКТРИЧЕСКАЯ БЕЗОПАСНОСТЬ

Электрический двигатель рассчитан только на одно напряжение. В обязательном порядке проверяйте соответствие источника питания напряжению, указанному в табличке с техническими данными.

Ваш МАГНИТНЫЙ СВЕРЛИЛЬНЫЙ СТАНОК EUROBOOR рассчитан на эксплуатацию класса I (заземленный) согласно EN 61029-1. Необходим провод заземления.

Если шнур питания поврежден, его необходимо заменить специально подготовленным шнуром, предоставляемым сервисной организацией компании EUROBOOR.

## КАБЕЛЬ-УДЛИНИТЕЛЬ

При необходимости использования кабеля-удлинителя, используйте одобренный 3-жильный кабель-удлинитель, рассчитанный на входную мощность данного инструмента (см. технические данные). Минимальный размер проводника составляет 1,5 мм<sup>2</sup>; максимальная длина - 30 метров. При использовании кабельной катушки в обязательном порядке разматывайте кабель полностью.

**ПРОВЕДИТЕ НЕСКОЛЬКО ПРОБНЫХ РАБОЧИХ ЦИКЛОВ , ЧТОБЫ «ПОЧУВСТВОВАТЬ» РАБОТУ СТАНКА.**

**ПРЕЖДЕ ЧЕМ ПРИСТУПИТЬ К МАСШТАБНЫМ ОПЕРАЦИЯМ, ДАЙТЕ СТАНКУ ПОРАБОТАТЬ В ТЕЧЕНИЕ 8-10 ЧАСОВ. НЕ НАГРУЖАЙТЕ СТАНОК СЛИШКОМ СИЛЬНО В ПЕРИОД ПРИРАБОТКИ.**

**НИ В КОЕМ СЛУЧАЕ НЕ ДОПУСКАЙТЕ СЕРЬЕЗНОЙ ПЕРЕГРУЗКИ СТАНКА**

**ЧТОБЫ ЗАЩИТИТЬ СТАНОК, СЕБЯ И ДРУГИХ, НЕ ДОПУСКАЙТЕ ПОПАДАНИЯ ВЛАГИ В СТАНОК ПРИ ЛЮБЫХ ОБСТОЯТЕЛЬСТВАХ.**

## 4. Использование станка



**ВНИМАНИЕ!** В обязательном порядке соблюдайте правила техники безопасности и применимые нормативы.



**ВНИМАНИЕ!** Чтобы снизить риск серьезного вреда здоровью, отключайте и отсоединяйте инструмент от источника питания, прежде чем приступить к любым регулировкам или снятию/установке дополнительных приспособлений или принадлежностей.

### 4.1 Панель управления

Панель управления на вашем магнитном сверлильном станке рассчитана на работу с максимальной производительностью и безопасностью.

Переключатель направления вращения  
(влево/вправо) \*

Включатель электродвигателя

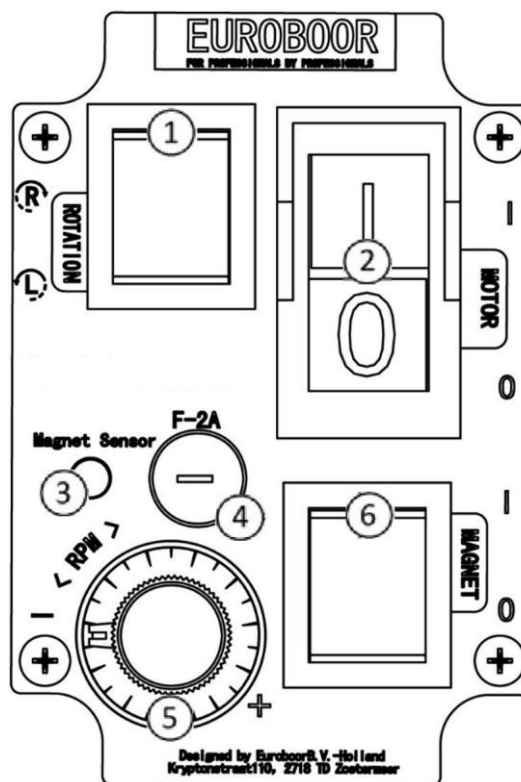
Светодиодный индикатор магнита

Держатель предохранителя с предохранителем

Рукоятка регулировки оборотов \*

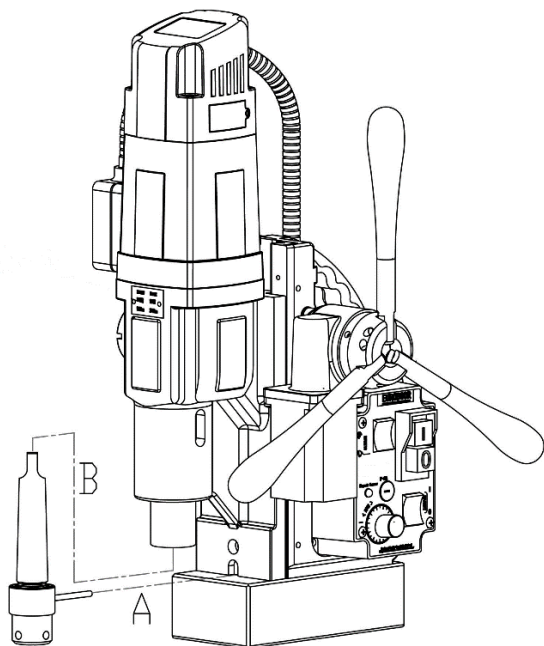
Включатель магнита

\* Только ECO.55-TA

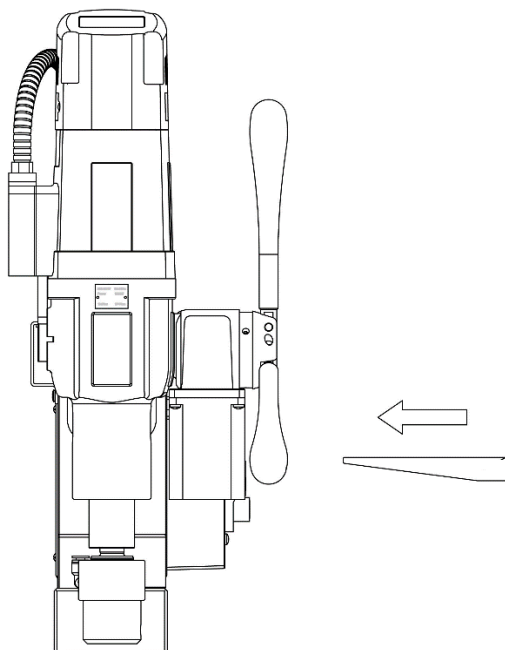


[рис. 2-2]

## 4.2 Шпиндель конуса Морзе



[рис. 2-3]



[рис. 2-4]

Убедитесь, что внутренняя часть выходного вала и шпиндель конуса Морзе являются чистыми и не содержат смазки.

Выровняйте ограничитель вращения кольца СОЖ с углублением в редукторе (А).

Плотно задвиньте рукой шпиндель конуса Морзе в выходной вал (В). Убедитесь, что шпиндель установлен таким образом, что его невозможно извлечь вручную.

Чтобы извлечь шпиндель конуса Морзе

Отключите двигатель

Установите механический переключатель редуктора в нейтральное положение (см. главу «Редуктор»)

Поверните выходной вал так, чтобы пазы на валу совпали с пазами на редукторе

Осторожно задвиньте поставляемый клин в пазы, чтобы выдвинуть шпиндель конуса Морзе наружу

## 4.3 Редуктор

Чтобы выбрать нужную передачу из нейтрального (горизонтального) положения:

Поверните переключатель против часовой стрелки, установив его в положение **o** (это передача 1)

Поверните переключатель по часовой стрелке, установив его в положение **oo** (это передача 2)

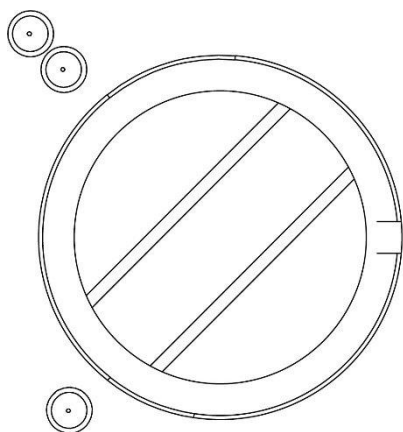
Правильная установка передачи выполняется только тогда, когда переключатель редуктора выровнен относительно индикаторов на редукторе.

Если у вас возникнут затруднения с полным и правильным включением передачи, это может свидетельствовать о неправильном выравнивании передачи. Аккуратный поворот выходного вала вручную поможет вам выровнять передачи, а также правильно и полностью установить нужную передачу.

**ПРИМЕЧАНИЕ: ни в коем случае не прикасайтесь к подвижным деталям станка во время работы двигателя!**

Выбор частоты вращения кольцевых сверл (также смотрите табличку на редукторе):

<b>o</b>	Ø 27-55 мм	Частота вращения 275 <sup>мин-1</sup> (ECO.55-A) или 60-275 <sup>мин-1</sup> (ECO.55-TA)
<b>oo</b>	Ø 12-26 мм	Частота вращения 500 <sup>мин-1</sup> (ECO.55-A) или 100-500 <sup>мин-1</sup> (ECO.55-TA)



[рис. 2-5]

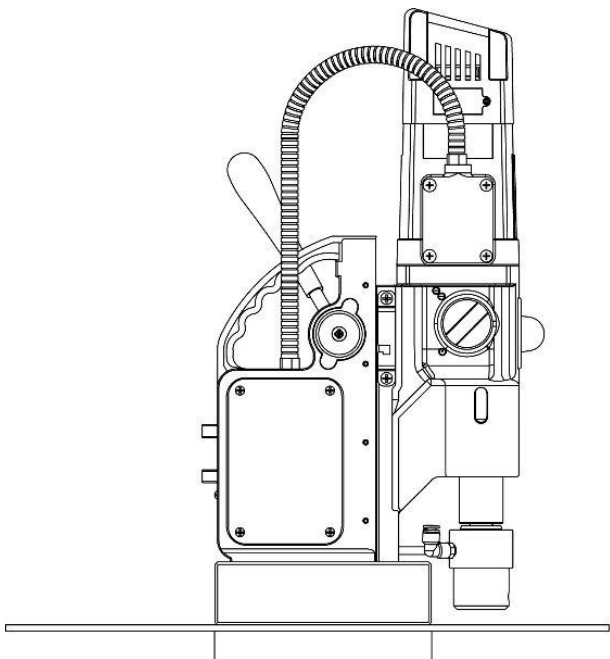


**ВНИМАНИЕ!** Ни в коем случае не прикасайтесь к подвижным деталям станка во время работы двигателя!

## 4.4 Электромагнит

Убедитесь, что магнитный сверлильный станок расположен на гладкой, чистой, ровной и твердой поверхности без каких-либо объектов или частиц между ними для обеспечения максимального сцепления.

Толщина заготовки должна быть не менее 6 мм для прилипания магнита, при этом минимальная толщина должна составлять 3 мм, чтобы выдерживать вес станка и для обеспечения безопасного сверления. Если толщина заготовки составляет от 3 до 6 мм, постарайтесь обеспечить подходящее основание для создания хорошего магнитного поля, как показано на рис. 2-6.



[рис. 2-6]

Электромагнит будет работать лучше на поверхностях толщиной от 10 мм.

Электромагнит может быть не способен создавать достаточно сильное магнитное поле. Причины могут быть следующими:

- Неровность поверхности.
- Неспособность заготовки к намагничиванию (например, алюминий).
- Заготовка с покрытием или окрашена.
- Заготовка имеет недостаточную толщину.

В данной ситуации индикатор работы магнита загорится красным. Во избежание возникновения опасной ситуации, постарайтесь устранить одну из таких проблем, прежде чем приступить к работе.

Подключите станок к сети / присоедините его к заготовке.

Чтобы активировать магнит, нажмите красный переключатель магнита.

Переключатель магнита загорится (красным светом).

Светодиодный индикатор загорается ЗЕЛЕНЫМ светом, когда создаваемой силы магнитного поля будет достаточно.

Чтобы отключить магнит, нажмите данный выключатель еще раз.



**ВНИМАНИЕ!** Не используйте данный станок, когда светодиодный индикатор горит КРАСНЫМ светом. Магнит может не создать достаточную удерживающую силу.

Убедитесь, что магнит плотно прилегает к заготовке, прежде чем включить узел с электродвигателем магнитного сверлильного станка. Магниты Euroboor включают в себя 2 катушки; убедитесь, что обе катушки контактируют с материалом. Не подключайте любые другие станки к электрической розетке, в которую включен магнитный сверлильный станок, поскольку это может привести к потере силы магнитного поля. В обязательном порядке используйте входящую в комплект поставки предохранительную цепь. Сверление в положении над головой представляет повышенную опасность и не рекомендуется для выполнения. Для использования магнитных сверлильных станков на трубах, неплоских или немагнитных материалах мы рекомендуем обращаться к нашей брошюре или посетить наш веб-сайт [www.euroboor.com](http://www.euroboor.com), где представлено несколько систем вакуумного уплотнения и систем фиксации на трубах.



## 4.5 Включение и отключение двигателя

Узел привода с электродвигателем может включаться только при активированном магните. Чтобы включить двигатель, нажмите зеленую кнопку с маркировкой «I». Чтобы выключить двигатель, нажмите красную кнопку с маркировкой «O».

## 4.6 Вращение двигателя

Только ECO.55-T

Направление вращения двигателя может быть изменено следующим способом:

Перевод в верхнее положение (R) заставляет двигатель вращаться в направлении по часовой стрелке.

Перевод в нижнее положение (L) заставляет двигатель вращаться в направлении против часовой стрелки.

Перевод в среднее положение не позволяет двигателю вращаться (нейтральное положение).

Перед переключением направления вращения двигателя и шпинделя сначала убедитесь, что двигатель выключен, чтобы не допустить повреждения станка и инструмента.

## 4.7 Регулировка числа оборотов двигателя

Только ECO.55-T

Рукоятка регулировки числа оборотов двигателя (потенциометр) позволяет электронным путем регулировать число оборотов двигателя (в направлениях по часовой стрелке и против часовой стрелки).

Индикатор потенциометра в нижнем левом углу соответствует минимальному числу оборотов.

Индикатор потенциометра в нижнем правом углу соответствует максимальному числу оборотов.

Старайтесь не перекручивать ручку.

## 4.8 Автоматическая функция

Положение рукоятки подачи

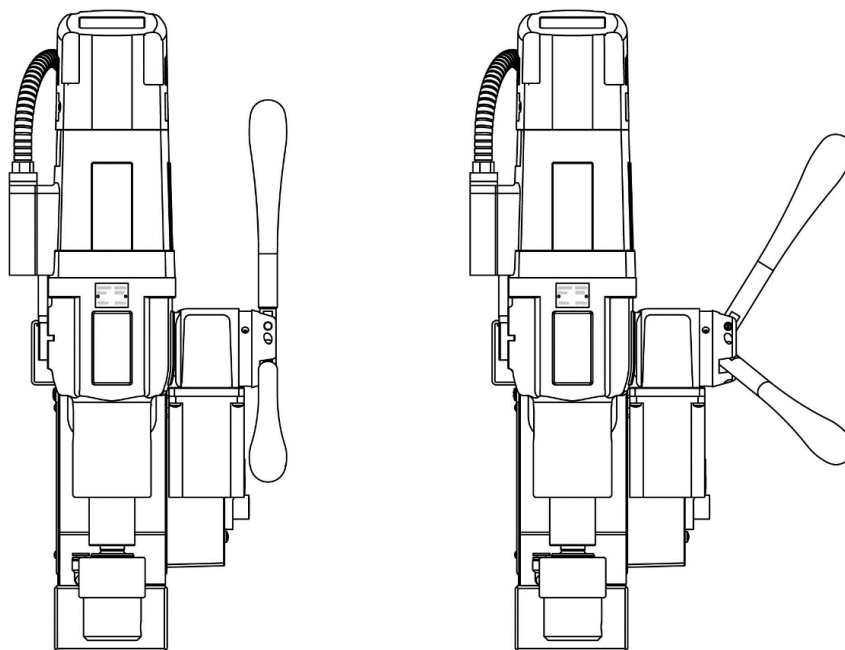
Когда рукоятки подачи сложены и прижаты к станку (под углом 90 градусов к заготовке), станок находится в **положении готовности в ручном режиме**.

В ручном режиме в положении готовности можно управлять станком для выполнения всех соответствующих задач (сверление кольцевыми и спиральными сверлами, коническое зенкерование, рассверловка и нарезка резьбы), применяя давление ручной подачи.

Когда рукоятки подачи развернуты (под углом 45 градусов к заготовке), станок находится в **положении готовности в автоматическом режиме**.

В автоматическом режиме в положении готовности можно запустить автоматическую подачу, просто нажав на переключатель «ВКЛ». Это возможно при нахождении двигателя на любой высоте.

Также возможно развернуть рукоятки под углом 45 градусов при работающем двигателе - тогда активируется автоматическая подача.



Положение готовности в ручном режиме  
[рис. 2-7]

Положение готовности в автоматическом режиме



**ВНИМАНИЕ!** Использование функции автоматической подачи возможно, только когда производится сверление с помощью кольцевых сверл до  $\varnothing 55$  мм. Для  $\varnothing 30-55$  мм следует использовать кольцевые сверла ТСТ для обеспечения более быстрого и эффективного (автоматического) сверления.

Автоматические сверлильные станки ECO.55-A и ECO.55-TA оснащены функцией подтверждения прохождения материала. При сверлении кольцевыми сверлами в автоматическом режиме магнитный сверлильный станок определяет, когда отверстие просверлено. Станок автоматически возвращается в заданное по высоте положение и сам выключает двигатель.

Если сила магнитного поля недостаточна, функцию автоматического сверления использовать нельзя. Индикатор магнита будет гореть красным светом как предупреждение.

В процессе сверления кольцевыми сверлами можно переключаться из ручного режима в автоматический и наоборот.



**ВНИМАНИЕ!** Всегда проверяйте ситуацию перед сверлением в автоматическом режиме. Находитесь рядом со станком и внимательно наблюдайте за процессом автоматического сверления, чтобы быть готовым отключить станок в случае необходимости.

## 4.9 Светодиодный дисплей и регулятор крутящего момента

Данный станок оснащен электронным дисплеем с указанием:

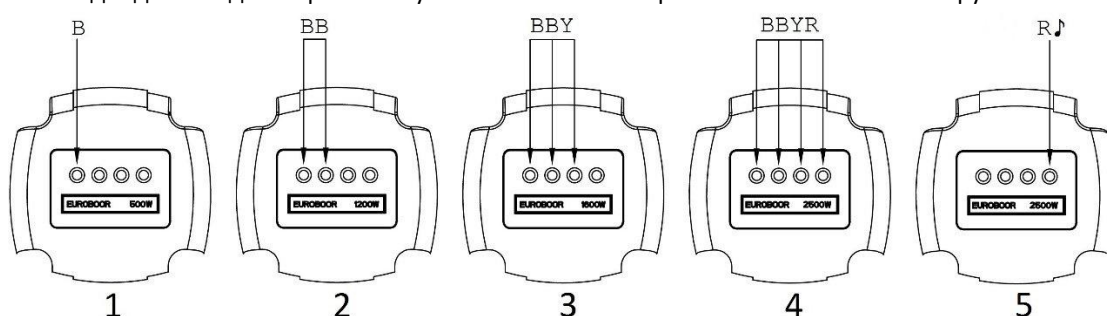
Потребляемой мощности двигателя.

Светодиодных индикаторов.

Включите электромагнит. Все светодиодные индикаторы загорятся с коротким интервалом, и раздастся сигнал зуммера.

Включите двигатель и приступите к сверлению. При первом соприкосновении инструмента и заготовки потребляемая двигателем мощность, отображенная на дисплее, будет расти, при этом ее можно увеличивать или уменьшать за счет усиления или ослабления давления на рукоятки подачи.

Светодиодные индикаторы помогут вам выполнять сверление с оптимальной нагрузкой:



[рис. 2-8]

Фаза 1	Фаза 2	Фаза 3	Фаза 4	Фаза 5
1 синий свет	+ 1 синий свет	+ 1 желтый свет	+ 1 красный свет	Мигающий красный свет + звуковой сигнал
Нагрузка	Оптимальная нагрузка	Допустимая перегрузка	Близко к перегрузке	Предел перегрузки превышен, двигатель остановлен
По возможности слегка увеличить давление подачи	Поддерживать давление подачи	По возможности слегка снизить давление подачи	Снизить давление подачи	Снизить давление подачи

При перегрузке двигателя (фаза 5) технология регулировки крутящего момента «Быстрый перезапуск» обеспечивает бесперебойное продолжение работы по сверлению. При снижении давления подачи электроника станка распознает уменьшение давления и двигатель плавно перезапускается.



**ВНИМАНИЕ!** Отображаемое потребление энергии двигателем и светодиодные индикаторы представляют собой лишь индикацию надлежащих характеристик процесса сверления. В обязательном порядке следите за заготовкой, инструментом и станком, а также проверяйте соответствие характеристик процесса сверления, особенно в автоматическом режиме.



**ВНИМАНИЕ!** Никогда не прикасайтесь к любым потенциально подвижным деталям на протяжении всего времени нахождения переключателя двигателя в положении включения!

## 4.10 Регулирование температуры

Модель ECO.55-(Т)А оснащается электронным устройством постоянной защиты от перегрева. При увеличении температуры двигателя до 70 градусов Цельсия двигатель останавливается. По истечении нескольких минут он может быть перезапущен.

При появлении возможности повторного запуска двигателя дайте двигателю поработать на максимальных оборотах в течение пары минут, чтобы обеспечить его наиболее эффективное охлаждение.

## 4.11 Смазывание инструмента

### В ГОРИЗОНТАЛЬНЫХ ПОЛОЖЕНИЯХ

Для того чтобы использовать систему смазывания, бачок должен быть наполнен смазочно-охлаждающей жидкостью или маслом.

1. Убедитесь, что регулятор расхода закрыт.
  2. Открутите крышку.
  3. Наполните бачок смазочно-охлаждающей жидкостью или маслом.
  4. Закрутите крышку.
- отрегулируйте расход жидкости в соответствии с требованиями, используя регулятор расхода;
  - добавьте больше смазочно-охлаждающей жидкости, если стружки (металлическая стружка) становятся синими.

### ПРИМЕНЕНИЕ В ВЕРТИКАЛЬНОМ И ВЕРХНЕМ ПОЛОЖЕНИЯХ

Погрузите сверло в смазочно-охлаждающую пасту или нанесите соответствующий аэрозоль.



**ВНИМАНИЕ!** Не используйте смазочную систему в вертикальном или верхнем положениях для сверления.

Старайтесь использовать только соответствующее смазочно-охлаждающее масло или жидкость. Надлежащее охлаждение поможет вам получить лучшие и более быстрые результаты, а также продлить срок службы ваших инструментов

## 5. Работа с инструментами для обработки

### 5.1 Кольцевые сверла

Кольцевые сверла выполняют только резку материала по периметру отверстия, а не превращают все отверстие в стружки. Как следствие, энергия, необходимая для получения отверстия, ниже энергии для сверления спиральным сверлом.

При сверлении с помощью кольцевого сверла нет необходимости в сверлении направляющего отверстия.



**ВНИМАНИЕ!** Не прикасайтесь к сверлу или деталям рядом со сверлом сразу после работы, поскольку они могут быть чрезвычайно горячими и вызвать ожоги кожи. При извлечении металлической сердцевины убедитесь, что в зоне проведения работ отсутствуют посторонние.

#### УСЛОВИЯ СВЕРЛЕНИЯ

Условия сверления зависят от требований к сроку службы инструмента и качества обрабатываемой поверхности. Такие условия дополнительно ограничиваются жесткостью инструмента и заготовки, смазкой и доступной мощностью станка. Чем тверже материал, тем ниже скорость сверления.

#### СВЕРЛЕНИЕ ОТВЕРСТИЯ

После прочтения пояснительной информации и рекомендаций по технике безопасности, изложенных выше, вы готовы приступить к сверлению. Для получения лучших результатов сверления выполните 12 указанных ниже шагов:

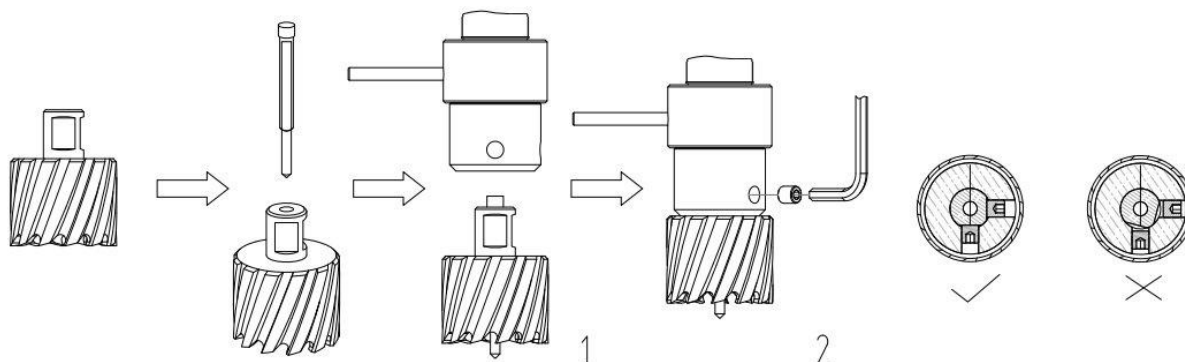
Установите кольцевое сверло

Установите направляющий штифт в сверло.

Совместите плоские поверхности на хвостовике сверла с винтами в держателе инструмента.

Убедитесь, что хвостовик сверла входит до упора и правильным образом (1).

Затяните винты (2).



[рис. 3-1]

Точно отметьте центр отверстия.

Используйте направляющий штифт, чтобы установить станок в правильном положении; конец направляющего штифта должен совпадать с отмеченным центром отверстия.

Включите магнит и убедитесь, что сверлильный станок находится в правильном положении и плотно прижат к заготовке.

Если ваш станок оснащен системой автоматического охлаждения, откройте клапан, чтобы выпустить масло. Если ваш станок не имеет системы автоматического охлаждения, заполните отверстия шпинделя маслом.

Включите двигатель и дайте ему поработать на нужных оборотах. \*

Поверните рукоятки, чтобы начать сверление. При соприкосновении сверла с металлом применяйте лишь небольшое давление. Не допускайте усиленного давления кольцевого сверла на металл. \*

При сверлении применяйте равномерное давление. Производительность сверления не увеличивается за счет повышения давления на инструмент. Слишком большое давление может вызвать перегрузку двигателя, и ваше кольцевое сверло будет быстро изношено. \*

***Непрерывная, не изменившая цвет металлическая стружка является признаком правильной скорости сверления и хорошо охлаждаемого острого сверла. Чтобы добиться наилучшего результата, не пытайтесь ускорить процесс!!!***

При необходимости отрегулируйте подачу смазки, если ваш сверлильный станок не оснащен системой автоматического охлаждения; останавливайте сверление с регулярными интервалами, смазывайте инструмент и продолжайте сверление. \*

Применяйте меньшее давление при прохождении сверла сквозь металл. Сердцевину следует выталкивать с помощью направляющего штифта. \*

Поверните рукоятки, чтобы установить двигатель в крайнем верхнем положении и отключите двигатель. \*

Удалите заусенцы, металлическую стружку и очистите сверло и поверхность, стараясь не получить травм.

**Осторожно!** Просверленная металлическая деталь может быть острой и очень горячей!!!

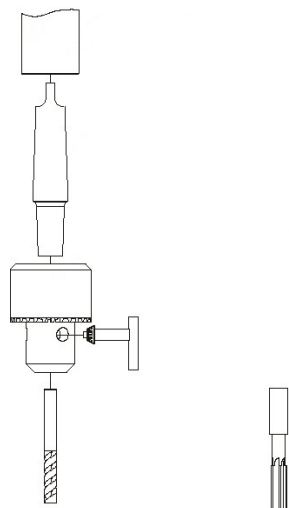
\* При сверлении в автоматическом режиме шаги 6-11 производятся автоматически самим магнитным сверлильным станком. Всегда проверяйте безопасность обстановки перед сверлением в автоматическом режиме. Внимательно наблюдайте за автоматическим процессом сверления, чтобы быть готовым к выключению станка в случае необходимости.

## 5.2 Спиральные сверла

Извлеките шпindel конуса Морзе (см. главу «Редуктор»)

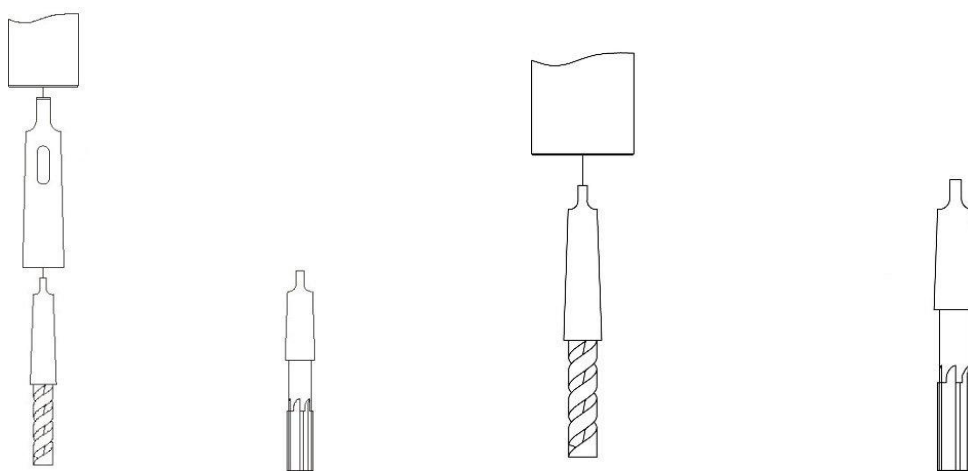
Установите сверло

Сверло с прямыми хвостовиками



[рис. 3-2]

Сверло с хвостовиками Конуса Морзе



[рис. 3-3]

Конус Морзе 2

[рис. 3-4]

Конус Морзе 3

Точно отметьте центр отверстия и используйте конец сверла, чтобы установить станок в нужном положении; совместите конец твист-сверла с отмеченным центром отверстия.

Шаги 4-12: см. главу «Кольцевые сверла». При использовании спиральных сверл обеспечивайте работу станка на максимальных оборотах!



**ВНИМАНИЕ!** Не используйте режим автоматической подачи при сверлении со спиральными сверлами. Применяйте только ручную подачу!

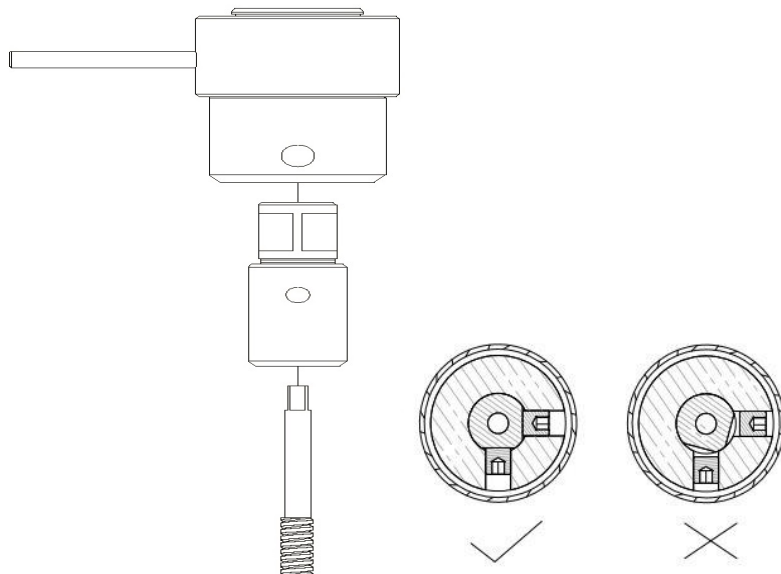
## 5.3 Метчики

Только ECO.55-TA

В модели ECO.55-TA предусмотрено обратное направление вращения, при этом данная модель также

может использоваться для нарезки резьбы. Для нарезки резьбы выполните следующие действия:

Установите метчик.



[рис. 3-5]

Просверлите отверстие для резьбы согласно соответствующему размеру метчика.

Выключите станок и замените сверло патроном для метчиков и станочным метчиком. **НЕ ПЕРЕМЕЩАЙТЕ СТАНОК.**

Установите наименьшую передачу и самое низкое число оборотов, а также задайте направление вращения по часовой стрелке (вправо = R).

Включите станок и установите станочный метчик в просверленное отверстие.

Опустите станок с помощью рукоятки, не оказывая при этом давления.

Отключите станок (непосредственно перед тем, как метчик полностью пройдет сквозь отверстие) и задайте направление вращения против часовой стрелки (влево = L) с помощью переключателя.

Снова включите станок и позвольте станочному метчику полностью выйти из заготовки. Затем с помощью рукояток подайте узел привода вверх, чтобы не допустить повреждения входа в резьбу. **НЕ ДОПУСКАЙТЕ ПРОИЗВОЛЬНОГО ДАВЛЕНИЯ МЕТЧИКА НА УЗЕЛ ПРИВОДА!!!**

При выполнении нарезки резьбы обеспечивайте соответствующее смазывание инструмента; см. главу «Кольцевые сверла».



**ВНИМАНИЕ!** Не используйте режим автоматической подачи при применении станочных метчиков. Применяйте только ручную подачу!

## 5.4 Зенковка

Благодаря широкому диапазону рабочих скоростей, станок может также использоваться для расширения отверстий или зенкования.

Выполните порядок действий, указанный в главе «Спиральные сверла»



**ВНИМАНИЕ!** Не используйте режим автоматической подачи при применении зенковки. Применяйте только ручную подачу!



## 6. Техническое обслуживание

Ваш электрический инструмент EUROBOOR рассчитан на работу в течение продолжительного периода времени с минимальным техническим обслуживанием. Непрерывная удовлетворительная работа зависит от надлежащего ухода за инструментом и регулярной очистки.



**ОСТОРОЖНО!** Чтобы снизить риск получения травмы, отключайте и отсоединяйте станок от источника питания перед выполнением установки и снятия дополнительных приспособлений, регулировкой или изменением настроек, либо при выполнении ремонтных работ. Не забывайте проверять установку выключателя в положении OFF (ВЫКЛ.). Случайный запуск может вызвать травму.

Подобно любому магнитному сверлильному станку с подвижными деталями, ваш магнитный сверлильный станок от компании Euroboor также требует регулярного технического обслуживания. Ниже приведены некоторые рекомендации:

### ВИЗУАЛЬНО ПРОВЕРЯЙТЕ СТАНОК НА ПРЕДМЕТ ПОВРЕЖДЕНИЙ

Станок необходимо проверять перед эксплуатацией на предмет каких-либо признаков повреждения, способных оказывать воздействие на станок. Особое внимание необходимо уделять шнуру питания; при наличии признаков повреждения станка эксплуатацию следует прекратить, так как в противном случае существует вероятность получения травмы или наступления летального исхода.

### ОЧИСТКА

Очищайте магнитный сверлильный станок от всей грязи, пыли, металлической стружки и заусенцев из магнитного сверлильного станка.

Удаляйте грязь и пыль из основного корпуса с помощью осушенного воздуха по мере скопления загрязнения в области воздушных каналов. Пользуйтесь одобренными средствами защиты глаз и респиратором.

Ни в коем случае не используйте растворители или другие агрессивные химические вещества для очистки неметаллических деталей инструмента. Такие химические вещества могут ослабить материалы, используемые в таких деталях. Используйте ткань, смоченную только в воде и мягком мыльном растворе. Ни в коем случае не допускайте проникновения любых жидкостей внутрь инструмента; ни при каких обстоятельствах не погружайте какую-либо часть инструмента в жидкость.

### ГРАФИТОВЫЕ ЩЕТКИ

Щетки необходимо проверять на предмет отсутствия недопустимого износа. При частом использовании такую проверку следует проводить не менее одного раза в неделю. Если графитовая щетка изношена более чем на 2/3 от исходной длины, щетки следует заменить. Невыполнение данной рекомендации грозит повреждением станка.

### ПРОВЕРКА МАГНИТНОГО ОСНОВАНИЯ

Перед каждой операцией магнитное основание подлежит проверке на предмет его равномерности и отсутствия каких-либо повреждений. Неравномерное магнитное основание вызовет неэффективное прилегание магнита и может привести к травме оператора.

При выводе станка из эксплуатации на длительный срок наносите небольшое количество машинного масла на нижнюю поверхность магнитного основания для защиты от коррозии. Перед следующим использованием выполняйте повторную очистку магнитного основания.

## ПРОВЕРКА МАСЛА В РЕДУКТОРЕ

В целях обеспечения наилучшей производительности станка , замену масло в редукторе необходимо выполнять не реже одного раза в год.

## ПРОВЕРКА ЯКОРЯ

Данную деталь следует проверять не менее 1 раза в месяц на предмет отсутствия визуальных признаков повреждения корпуса или токораспределителя. Некоторые признаки износа токораспределителя, проявляющиеся со временем, являются нормальными, поскольку эта деталь контактирует со щетками, при этом любые признаки чрезмерного повреждения требуют устранения, а сама деталь подлежит замене.

## СМАЗЫВАНИЕ ХОДА ПОДАЧИ

Ход подачи следует периодически смазывать для обеспечения бесперебойной работы.

Установите двигатель в крайнем верхнем положении.

Смажьте направляющую в виде ласточкиного хвоста с обеих сторон.

Смажьте зубчатую рейку.

После многократного использования ход реечной передачи может стать свободным. При необходимости отрегулируйте 5 самостопорящихся установочных винтов с левой стороны. Затяните винты последовательно так, чтобы реечная передача двигалась свободно в направляющей в виде ласточкиного хвоста, не позволяя при этом двигателю раскачиваться.

## ОБСЛУЖИВАНИЕ РЫЧАЖНОГО МЕХАНИЗМА АВТОМАТИЧЕСКОЙ ПОДАЧИ

Для обслуживания рычажного механизма автоматической подачи следует обратиться в специализированную мастерскую.

## РЕМОНТ, МОДИФИКАЦИЯ И ПРОВЕРКА

Ремонт, модификация и проверка магнитных сверлильных станков компании Euroboor должны проводиться компанией EUROBOOR или официальным дилером EUROBOOR. Перечень запасных деталей может оказаться полезным при передаче станка дилеру Euroboor для обслуживания в случае необходимости проведения ремонта или другого технического обслуживания.

Станки Euroboor постоянно совершенствуются и модифицируются в соответствии с последними достижениями технического прогресса. Поэтому некоторые детали (в том числе номера и/или конструкция) могут быть изменены без предварительного уведомления. Кроме того, в связи с продолжающейся программой по исследованиям и разработке, спецификации станка могут быть изменены без предварительного уведомления.



**ВНИМАНИЕ!** Так как дополнительные принадлежности, отличные от тех, которые предлагаются EUROBOOR, не проходили испытания с данным продуктом, их использование может представлять опасность. Чтобы снизить риск возникновения травмы, с данным изделием следует использовать только те дополнительные принадлежности, которые рекомендованы компанией EUROBOOR.

Для получения подробной информации о соответствующих дополнительных принадлежностях обращайтесь к своему дилеру.

## 7. Поиск и устранение неисправностей

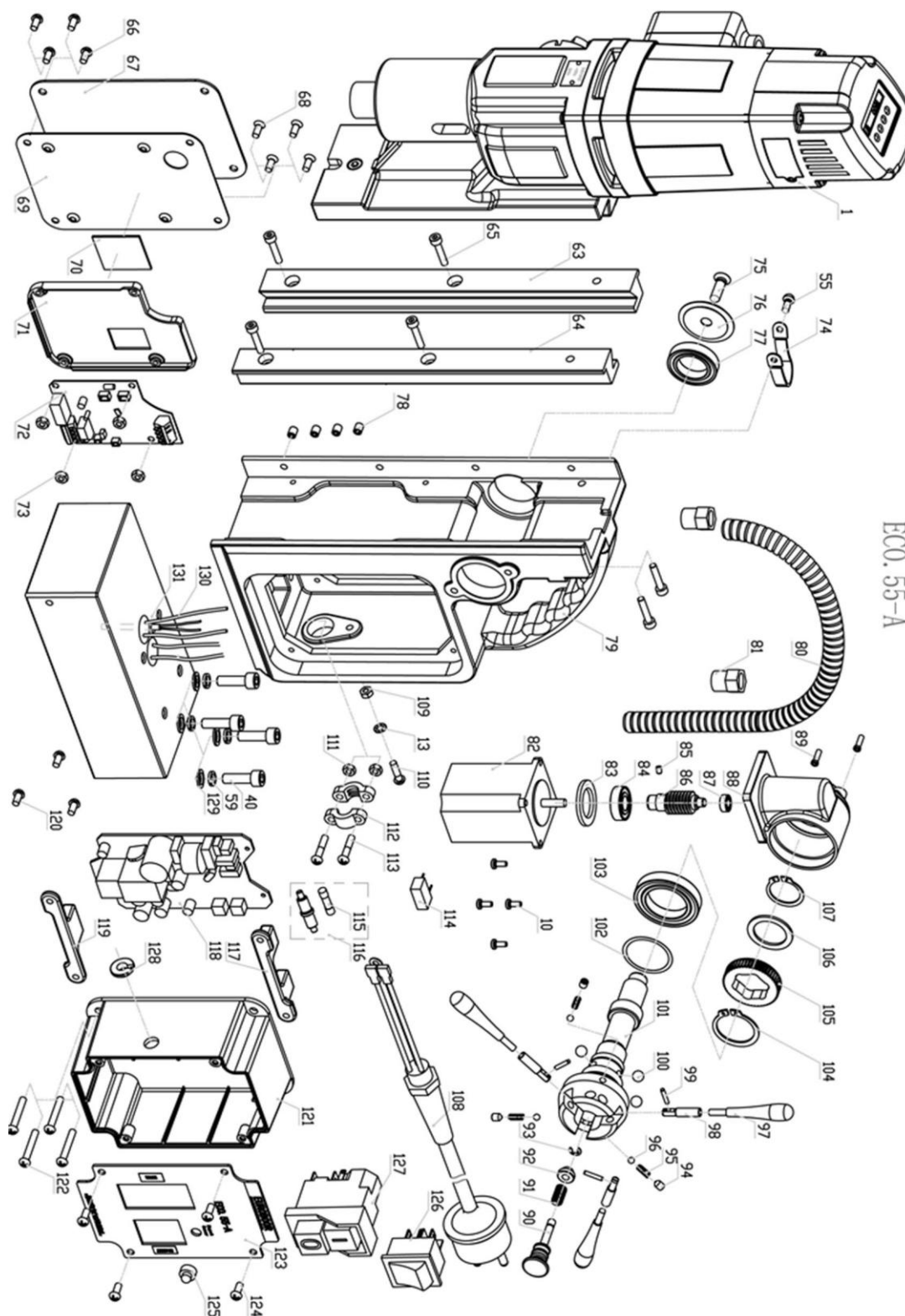
Магнит и двигатель не работают	<ul style="list-style-type: none"> <li>- Питание не поступает на выключатель магнита</li> <li>- Поврежденная или неисправная проводка</li> <li>- Неисправный предохранитель</li> <li>- Неисправный выключатель магнита</li> <li>- Неисправный блок управления</li> <li>- Неисправный источник питания</li> </ul>
Магнит работает, двигатель не работает	<ul style="list-style-type: none"> <li>- Поврежденная или неисправная проводка</li> <li>- Заклинивание или износ графитовых щеток</li> <li>- Неисправный выключатель магнита</li> <li>- Неисправный переключатель «Вкл./Выкл.»</li> <li>- Неисправный блок управления</li> <li>- Неисправный якорь и/или обмотка</li> </ul>
Магнит не работает, двигатель работает	<ul style="list-style-type: none"> <li>- Неисправный магнит</li> <li>- Неисправная проводка магнита</li> <li>- Неисправный блок управления</li> </ul>
Функция автоматической подачи не работает	<p>Недостаточная сила магнитного поля          Требуется регулировка механизма рукояток подачи          Графитовые щетки застряли или изношены          Неисправный блок управления          Неисправный блок двигателя</p>
Кольцевые сверла быстро ломаются, отверстия больше, чем само сверло	<ul style="list-style-type: none"> <li>- Большой зазор в направляющей</li> <li>- Согнут шпиндель</li> <li>- Согнут вал, выходящий из двигателя</li> <li>- Согнут направляющий штифт</li> </ul>
Двигатель работает с трудом и/или заклинивает	<ul style="list-style-type: none"> <li>- Согнут шпиндель</li> <li>- Согнута исходящая ось двигателя</li> <li>- Треугольная направляющая установлена не прямо</li> <li>- Грязь между шпинделем и треугольной направляющей</li> </ul>
Двигатель начинает работать при включении магнита	<ul style="list-style-type: none"> <li>- Поврежденные или неисправные реле в блоке управления</li> </ul>
Двигатель издает дребезжащий звук	<ul style="list-style-type: none"> <li>- Изношено зубчатое кольцо (в нижней части якоря)</li> <li>- Изношена(-ы) шестерня(-и)</li> <li>- Отсутствие смазки в редукторе</li> </ul>
Двигатель гудит, большие искры и отсутствие усилия двигателя	<ul style="list-style-type: none"> <li>- Поврежден (сгорел) якорь</li> <li>- Сгорела обмотка</li> <li>- Изношены графитовые щетки</li> </ul>
Двигатель не запускается или отключается самостоятельно	<ul style="list-style-type: none"> <li>- Поврежденная или неисправная проводка</li> <li>- Загрязнение датчика регулятора оборотов</li> <li>- Неисправный или незакрепленный магнит в верхней части якоря</li> <li>- Неисправный или поврежденный (датчик) регулятор оборотов</li> <li>- Повреждение якоря или катушки обмотки</li> <li>- Повреждены или неисправны графитовые щетки</li> </ul>
Скольжение с большим усилием	<ul style="list-style-type: none"> <li>- Направляющая слишком затянута</li> <li>- Направляющая сухая, необходимо нанести смазку</li> </ul>

	<ul style="list-style-type: none"> <li>- Направляющая / зубчатая рейка / система вращения грязные или повреждены</li> </ul>
Недостаточная сила магнитного поля	<ul style="list-style-type: none"> <li>- Поврежденная или неисправная проводка</li> <li>- Нижняя часть магнита не является чистой и сухой</li> <li>- Нижняя часть магнита неровная</li> <li>- Заготовка не из чистого металла</li> <li>- Заготовка не является чистой и ровной</li> <li>- Толщина заготовки меньше 10 мм (слишком тонкая)</li> <li>- Неисправный блок управления</li> <li>- Неисправный магнит</li> </ul>
Рама под напряжением	<ul style="list-style-type: none"> <li>- Поврежденная/неисправная проводка</li> <li>- Неисправный магнит</li> <li>- Двигатель серьезно поврежден</li> </ul>
Предохранитель перегорает при включении магнита	<ul style="list-style-type: none"> <li>- Повреждена или неисправна проводка</li> <li>- Несоответствующий предохранитель</li> <li>- Неисправный выключатель магнита</li> <li>- Неисправный блок управления</li> <li>- Неисправный магнит</li> </ul>
Предохранитель перегорает при запуске двигателя	<ul style="list-style-type: none"> <li>- Повреждена или неисправна проводка</li> <li>- Несоответствующий предохранитель</li> <li>- Двигатель работает неравномерно</li> <li>- Неисправный якорь и/или обмотка</li> <li>- Изношены графитовые щетки</li> <li>- Неисправный блок управления</li> </ul>
Слишком длинный свободный ход системы вращения	<ul style="list-style-type: none"> <li>- Свободный ход или повреждение зубчатой рейки</li> <li>- Неисправная система вращения</li> </ul>
Красный мигающий свет на верхнем экране со звуковым сигналом	Защита станка от перегрузки

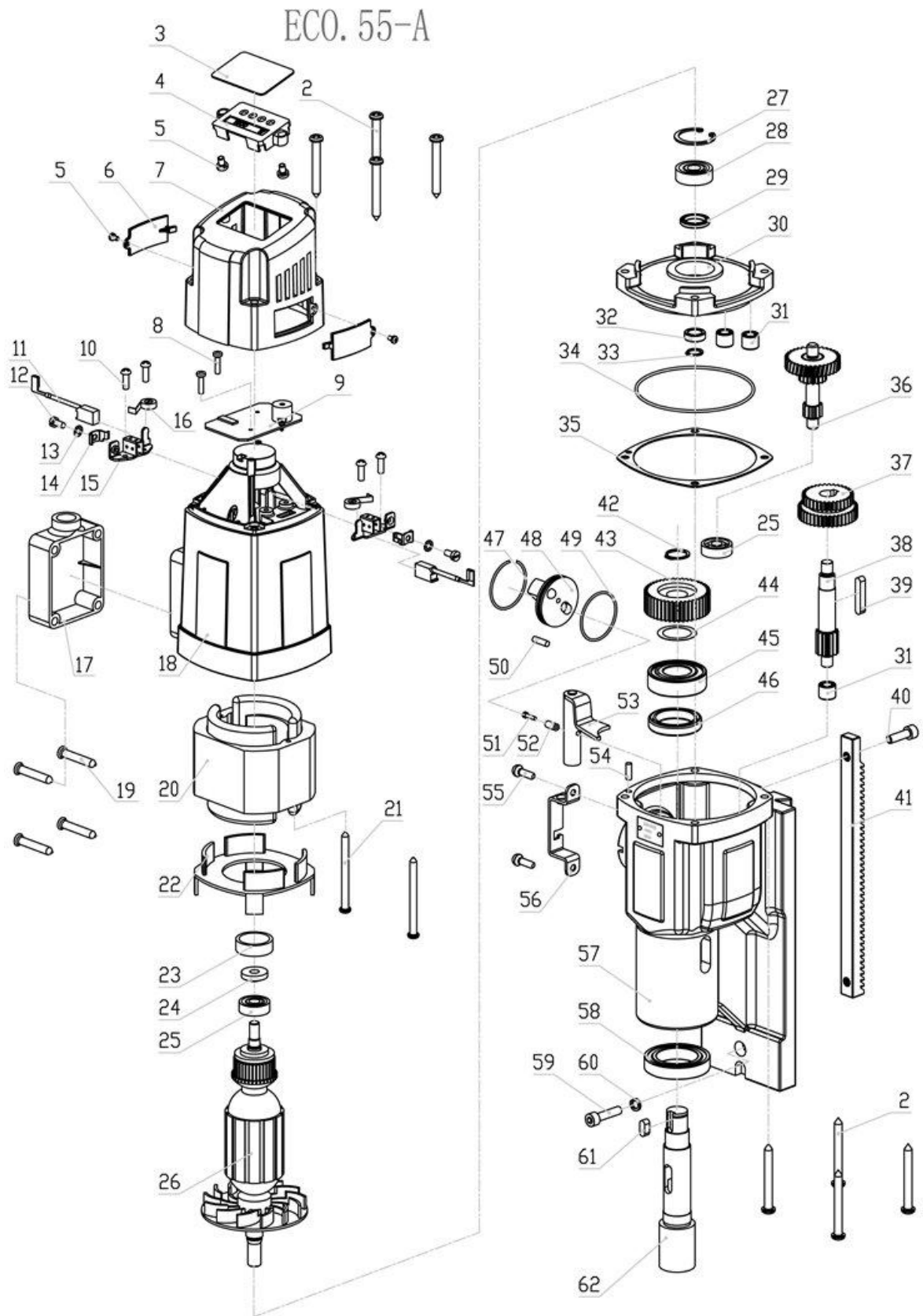
## 8. Изображение в разобранном виде и перечень запасных деталей

### 8.1 Изображение в разобранном виде

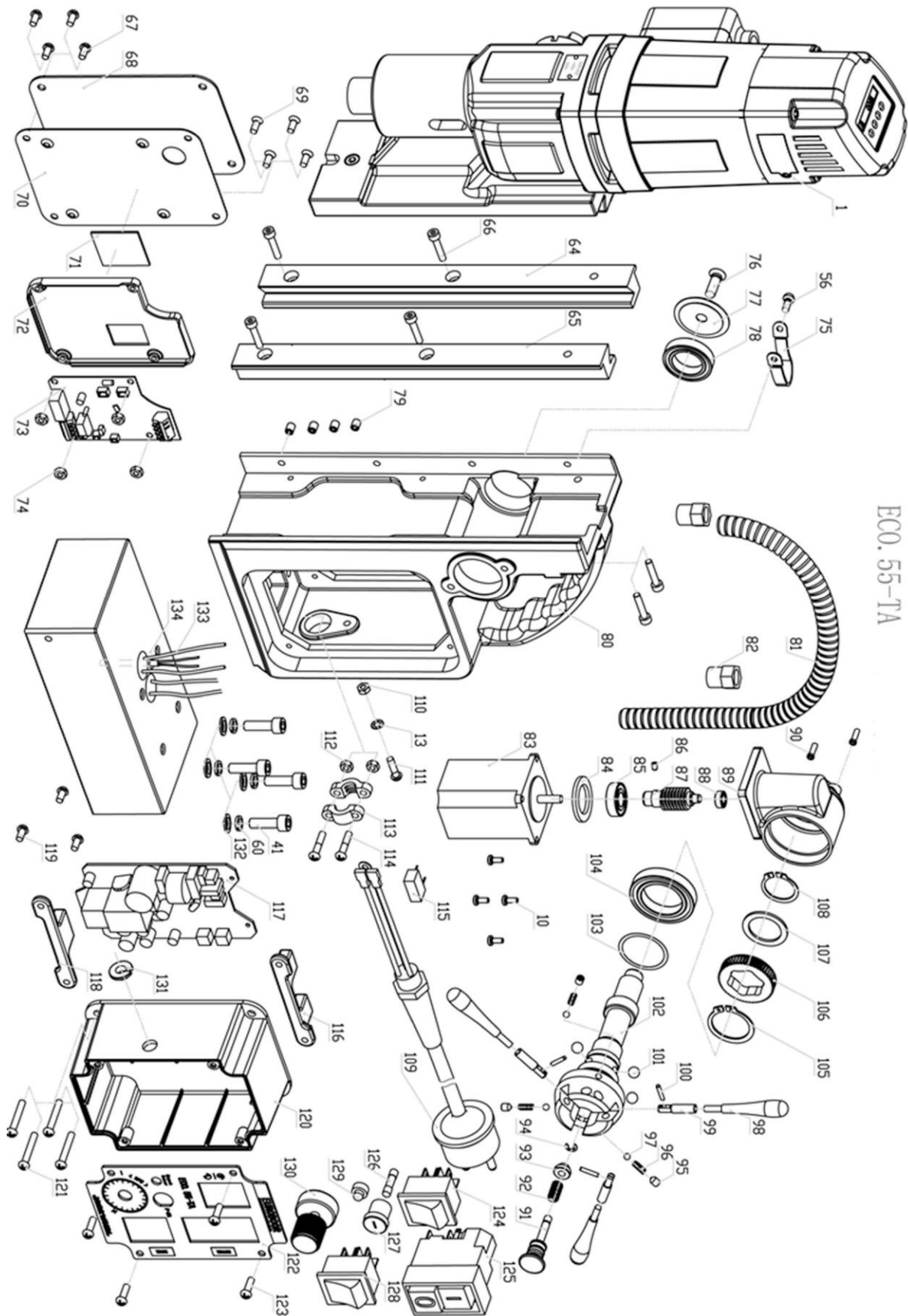
ECO.55-A



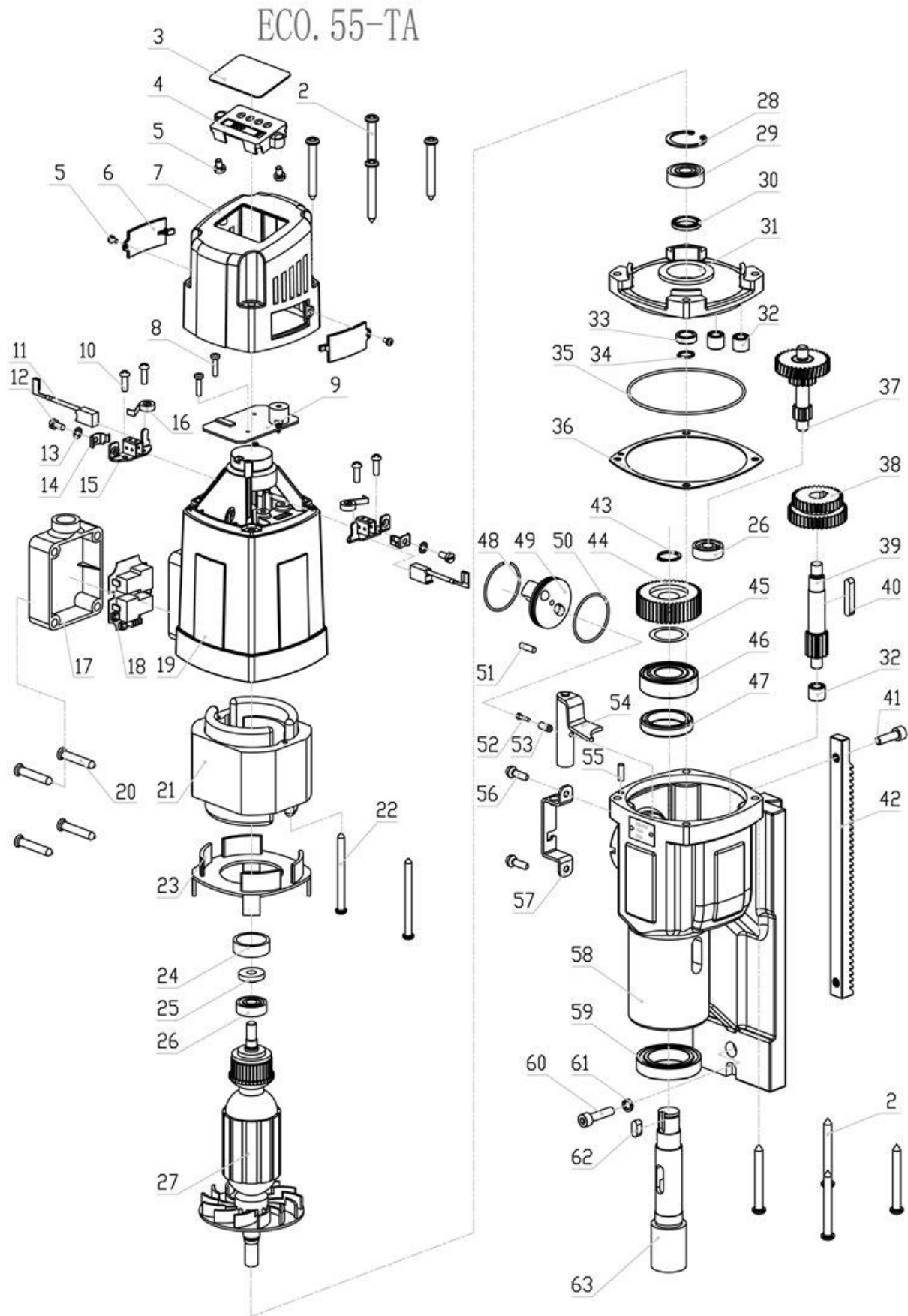
ECO.55-A (ПРОДОЛЖЕНИЕ)



ECO.55-TA



ECO.55-TA





## 8.2 Список запчастей

### ЕСО.55-А

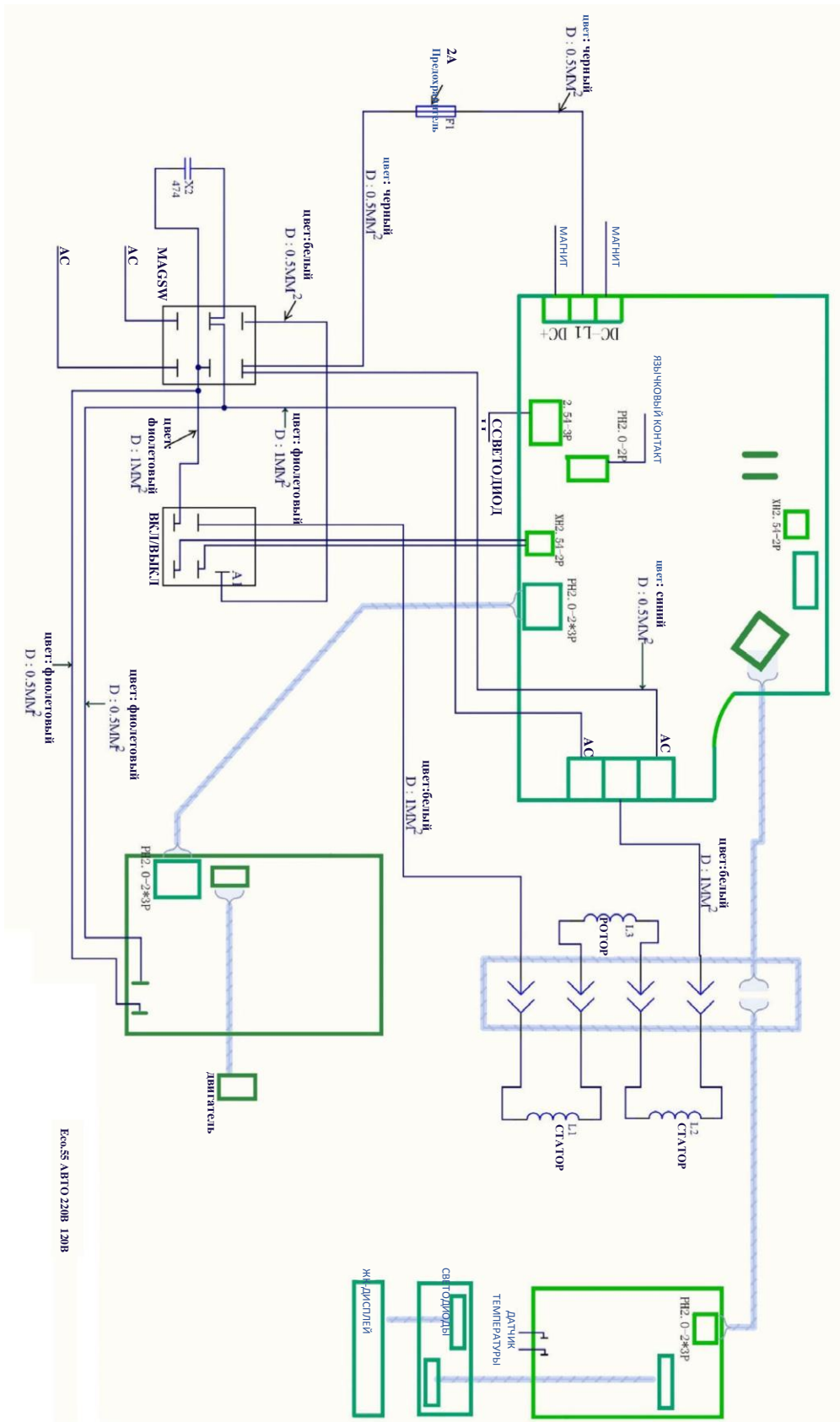
поз.	артикул	описание детали	Кол-во	поз.	артикул	описание детали	Кол-во
1	055.1001	Двигатель 220-240 В	1	61	050.0077	Шпонка 6 x 6 x 12	1
	055.1001А	Двигатель 110-120 В		62	050.0461	Вал привода шпинделя 34 x 146	1
2	050.0106	Винт М5 x 45	8	63	020.0086/Z	Комплект алюминиевых стоек (передняя + задняя)	1
3	050.0059	Защитная крышка 53 x 35	1	64			
4	050.1013	Светодиодный экран	1	65	020.0063	Винт М5 x 20	6
5	050.0060	Винт М3 x 5	4	66	020.0101	Винт крепления панели ВКВМ4 x 8	4
6	050.0133	Торцевая пластина	2	67	055.0002	Пластина задней панели 230 В	1
7	050.0130	Торцевая крышка	1		055.0002А	Пластина задней панели 110 В	
8	050Т.0332	Винт регулятора оборотов	2	68-73	055.0021	Блок регулятора скорости 220 В	1
9	050Т.0340Х	Блок управления 2 (110 и 220 В)	1	055.0021А	Блок регулятора скорости 110 В		
10	050.0147	Комплект графитовых щеток 220 В	1	74	020.0298	Зажим кабеля двигателя	1
	050.0148	Комплект графитовых щеток 110 В		75	020.0081	Торцевой винт ВКВМ6 x 20	1
12-16	050.0371	Держатель графитовых щеток	2	76	020.0077	Торцевая пластина	1
17	050.0586	Кабельная оболочка	1	77	050.0063	Подшипник	1
18	050.0131	Корпус	1	78	020.0516	Винт SS М5 x 10	4
19	050.0587	Винт рквз 4,8 x 35	4	79	055.0006Х	Рама	1
20	050Т.0278	Обмотка 230 В	1	80	020.0046	Кабель двигателя	1
	050Т.0278А	Обмотка 110 В		81	020.0041	Стяжная гайка (кабель двигателя)	2
21	020.0328	Винт М4 x 70	2	82	050.0056	Шаговый двигатель	1
22	050.0261	Седло	1	83	050.0028	Шайба Ø25 x Ø37 x 3,0	1
23	050Т.0346	Резиновое кольцо	1	84	040.0086	Подшипник 6001DDU	1
24	050Т.0180	Диск скорости вращения якоря	1	85	055.0016	Винт М4 x 5	1
25	032.0126	Подшипник 8 x 22 x 7 608	2	86	050.0042	Шнек 1 x 0,9	1
26	050Т.0183	Якорь	1	87	055.0008	Подшипник 628/7-ZZ	1
	050Т.0183А	Якорь 110 В		88	050.0033Х	Пластина редуктора	1
27	032.0166	Якорь 472/28/1.2	1	89	020.0229	Винт М4 x 20	2
28	032.0171	Подшипник 6001 12 x 28 x 8	1	90-100	055.0020	Сверильное коромысло	1
29	050.0064	Масляный подшипник 15 x 21 x 3	1	101	030.0030Х	Рычаг для револьверной головки	3
30	050.0236/Y	Внутренняя планшайба с зубчатым венцом	1	102	050.0027	Шайба - Ø36 x Ø42 x 0,2	1
31	040.0161	Игольчатый подшипник НК 0810	3	103	055.0017	Подшипник 61907	1
32	050.0065	Металлическое кольцо	1	104	050.0044	Стопорное кольцо Ø35	1
33	050.0176	Стопорное кольцо 471/11	1	105	050.0041	Турбина - 50 x 0,9	1
34	050.0071	Уплотнительное кольцо 82 x 1,8	1	106	050.0029	Шайба - Ø28,5 x Ø38 x 2,0	1
35	050.0207	Промежуточная уплотнительная прокладка	1	107	050.0045	Стопорное кольцо Ø28	1
36А	050.0251	Первая шестерня	1	108	020.0031	Стяжная гайка (кабель двигателя)	1
36В	050.0246	Вал шестерни	1	108А	020.0036	Главный кабель в сборе 220 В	1
37	050.0171	Шестерня 34/40Z	1		020.0036/AU	Главный кабель (Австралия)	
38	050.0231	Ось	1		020.0036/УК	Главный кабель (Великобритания) 220 В	
39	100.4496	Шпонка 5 x 5 x 28	1		020.0036/УК 110-16А	Главный кабель (Великобритания) 110 В 16 А	
40	020.0156	Винт SSM6 x 20	5	020.0036/USA	Главный кабель (США)		
41	050.0074	Стойка 1,5 x39Т	1	109-110	020.0182	Комплект винтов заземления	1
42	050.0076	Стопорное кольцо диам. 20	1	111-113	020.0037	Кабельный зажим	1
43	050.0463	Шестерня 1 x 45Т	1	114	020.0257	Конденсатор	1
44	050.0462	Шайба 20,5 x 28 x 0,2	1	115	020.0017	Предохранитель 5 x 20 F2A	1
45	030.0009	Подшипник 6004DDU	1	116	020.1001	Держатель предохранителя 5 x 20	1
46	050.0066	Масляный подшипник 28 x 38 x 7	1	117	055.0018	Ящик печатных плат-2	1
47	050.0078	Кольцо 41,5 x 36,5 x 1,5	1	118	055.0007	ЩИТ ПРИВОДА	1
48	050.1014	Переключатель передачи	1	119	055.0019	Ящик печатных плат-1	1
49	050.0081	Уплотнительное кольцо	1	120	032Т.0019ХА	Винт М3 x 8	3
50	050.0025	Штифт	1	121	050.0048	Шайба панели	1
51	020.0329	Винт М4 x 16	1	122	020.0183	Винт	4
52	050.0082	Державка винта	1	123	055.0049	Пластина передней панели	1
53	050.1005А	Вал муфты	1	124	055.0022	Винт М4 x 12	4
54	032.0211	Шпилька корпуса 4 x 12	1	125	020.0206	Комплект светодиодных индикаторов	1
55	020.0063	Винт М5 x 20	3				
56	020.0289	Крепление бачка СОЖ	1	126	020.0011	Выключатель магнита	1
57	050.1015	Редуктор 230 В	1	127	030Е.0091/Y	Выключатель двигателя (5-контактный) 220 В	1
	050.1019	Редуктор 110 В			030Е.0092/Y	Выключатель двигателя (5-контактный) 110 В	
58	050.0068	Подшипник 61906DDU	1	128	055.0024	Шайба	1
59	020.0146	Винт М6 x 25	1	129	020.0111	Шайба М6 DIN7980	4
60	020.0111	Шайба М6 DIN7980	5	130	020.0201/2	Датчик	1
				131	050.1003	Электромагнит	1

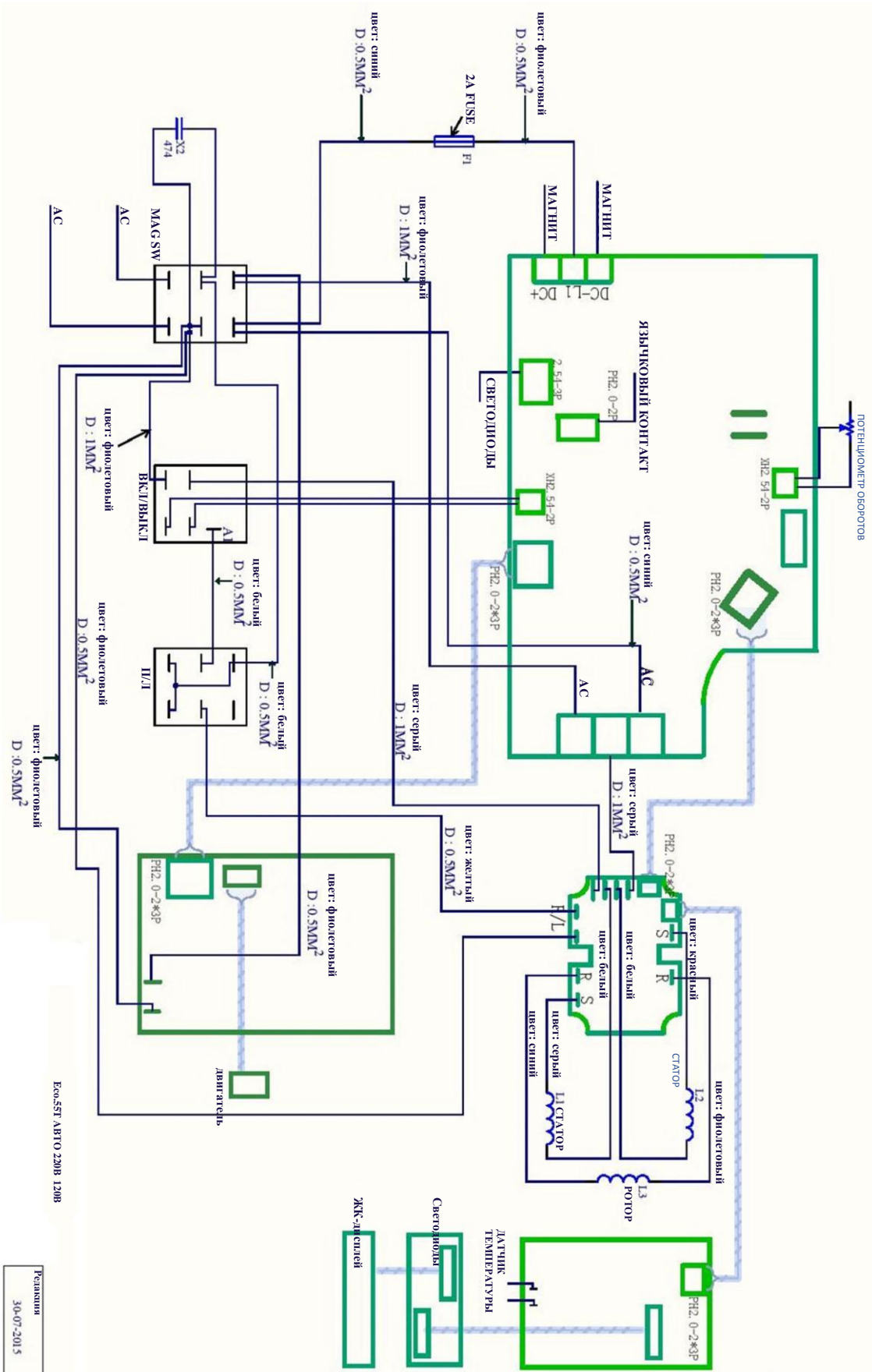
ECO.55-TA

поз.	артикул	описание детали	Кол-во	поз.	артикул	описание детали	Кол-во
1	055T.1001	Двигатель 220-240 В	1	62	050.0077	Шпонка 6 x 6 x 12	1
	055T.1001A	Двигатель 110-120 В		63	050.0461	Вал привода шпинделя 34 x 146	1
2	050.0106	Винт 4,8 x 45	8	64	020.0086/Z	Комплект алюминиевых стоек (Л+П)	1
3	050.0059	Защитная крышка 53 x 35	1	65			
4	050.1013	Светодиодный экран	1	66	020.0063	Винт М5 x 20	6
5	050.0060	Винт М3 x 5	4	67	020.0101	Винт крепления панели ВКВЗМ4 x 8	4
6	050.0133	Торцевая пластина	2	68	055.0002	Пластина задней панели 230 В	1
7	050.0130	Торцевая крышка	1		055.0002A	Пластина задней панели 110 В	
8	050T.0332	Винт регулятора оборотов	2	69-74	055.0021	Блок регулятора скорости 220 В	1
9	050T.0340X	Блок управления 2 (110 и 220 В)	1		055.0021A	Блок регулятора скорости 110 В	
10	050.0147	Комплект графитовых щеток 220 В	1	75	020.0298	Зажим кабеля двигателя	1
	050.0148	Комплект графитовых щеток 110 В		76	020.0081	Торцевой винт ВКВЗМ6 x 20	1
11-16	050.0371	Держатель графитовых щеток	1	77	020.0077	Торцевая пластина	1
17	050.0586	Кабельная оболочка	1	78	050.0063	Подшипник	1
18	050T.0002	Блок управления 1220 В	1	79	020.0516	Винт SS М5 x 10	4
	050T.0003	Блок управления 1110 В		80	055.0006X	Рама	1
19	050.0131	Корпус	1	81	020.0046	Кабель двигателя	1
20	050.0587	Винт рквз 4,8 x 35	4	82	020.0041	Стяжная гайка (кабель двигателя)	2
21	050T.0278	Обмотка 230 В	1	83	050.0056	Шаговый двигатель	1
	050T.0278A	Обмотка 110 В		84	050.0028	Шайба Ø25 x Ø37 x 3,0	1
22	020.0328	Винт М4 x 70	2	85	040.0086	Подшипник 6001DDU	1
23	050.0261	Седло	1	86	050.0016	Винт М4 x 5	1
24	050T.0346	Резиновое кольцо	1	87	050.0042	Шнек 1 x 0,9	1
25	050T.0180	Диск скорости вращения якоря	1	88	055.0008	Подшипник 628/7-ZZ	1
26	032.0126	Подшипник 8 x 22 x 7 608	1	89	050.0033X	Пластина редуктора	1
27	050T.0183	Якорь 230 В	1	90	020.0229	Винт М4 x 20	2
	050T.0183A	Якорь 110 В		91-101	055.0020	Сверильное коромысло	1
28	032.0166	Стопорное кольцо 472/28/1,2	1	102	030.0030X	Рычаг для револьверной головки	3
29	032.0171	Подшипник 6001 12 x 28 x 8	1	103	050.0027	Шайба Ø36 x Ø42 x 0,2	1
30	050.0064	Масляный подшипник 15 x 21 x 3	1	104	055.0017	Подшипник 61907	1
31	050.0236/Y	Внутренняя планшайба с зубчатым венцом	1	105	050.0044	Стопорное кольцо Ø35	1
32	040.0161	Игольчатый подшипник НК 0810	3	106	050.0041	Турбина - 50 x 0,9	1
33	050.0065	Металлическое кольцо диам. 40	1	107	050.0029	Шайба - Ø28,5 x Ø38 x 2,0	1
34	050.0176	Стопорное кольцо 471/11	1	108	050.0045	Стопорное кольцо Ø28	1
35	050.0071	Уплотнительное кольцо 82x1,8	1	109A	020.0031	Стяжная гайка (кабель двигателя)	1
36	050.0207	Промежуточная уплотнительная прокладка	1	109B	020.0036	Главный кабель в сборе 220 В	1
37A	050.0251	Первая шестерня	1		020.0036/AU	Главный кабель (Австралия)	
37B	050.0246	Вал шестерни	1		020.0036/УК	Главный кабель (Великобритания) 220 В	
38	050.0171	Шестерня 34/40Z	1		020.0036/УК 110-16A	Главный кабель (Великобритания) 110 В 16 А	
39	050.0231	Ось 13Т	1		020.0036/USA	Главный кабель (США)	
40	100.4496	Шпонка 5 x 5 x 28	1	110-111	020.0182	Комплект винтов заземления	1
41	020.0156	Винт SSM6 x 20	5	112-114	020.0037	Кабельный зажим	1
42	050.0074	Стойка - 1,5 x 39Т	1	115	020.0257	Конденсатор	1
43	050.0076	Стопорное кольцо диам. 20	1	116	055.0018	Ящик печатных плат-2	1
44	050.0463	Шестерня 1 x 45Т	1	117	055.0007	Щит привода	1
45	050.0462	Шайба 20,5 x 28 x 0,2	1	118	055.0019	Ящик печатных плат-1	1
46	030.0009	Подшипник 6004DDU	1	119	032T.0019XA	Винт М3 x 8	3
47	050.0066	Масляный подшипник 28 x 38 x 7	1	120	050.0048	Шайба панели	1
48	050.0078	Кольцо 41,5x36,5x1,5	1	121	020.0183	Винт	4
49	050.1014	Переключатель передачи	1	122	055T.0049	Пластина передней панели	1
50	050.0081	Уплотнительное кольцо	1	123	055.0022	Винт М4 x 12	4
51	050.0025	Штифт	1	124	100.0152	Переключатель направления Л/П (нажимной) 1 800 Вт	1
52	020.0329	Винт М4 x 16	1				
53	050.0082	Державка винта	1	125	030E.0091/Y	Выключатель двигателя (5-контактный) 220 В	1
54	050.1005A	Вал муфты	1		030E.0092/Y	Выключатель двигателя (5-контактный) 110 В	
55	032.0211	Шпилька корпуса 4 x 12	1	126	020.0017	Предохранитель 5 x 20 F2A	1
56	020.0063	Винт М5x20	2	127	020.0016	Держатель предохранителя	1
57	020.0289	Крепление бачка СОЖ	1	128	020.0011	Выключатель магнита	1
58	050.1015	Редуктор 230 В	1	129	020.0206	Комплект светодиодных индикаторов	1
	050.1019	Редуктор 110 В					
59	050.0068	Подшипник 61906DDU	1	130	050T.1009	Рукоятка потенциометра (поворотная)	1
60	020.0146	Винт М6 x 25	1	131	055.0024	Шайба	1
61	020.0111	Шайба М6 DIN7980	5	132	020.0111	Шайба М6 DIN7980	4
				133	020.0201/2	Датчик	1
				134	050.1003	Электромагнит	13

### 8.3 Монтажные схемы электропроводки

ECO.55-A





ECO.55T ARTO 220B 120B  
 Технические  
 30-07-2015