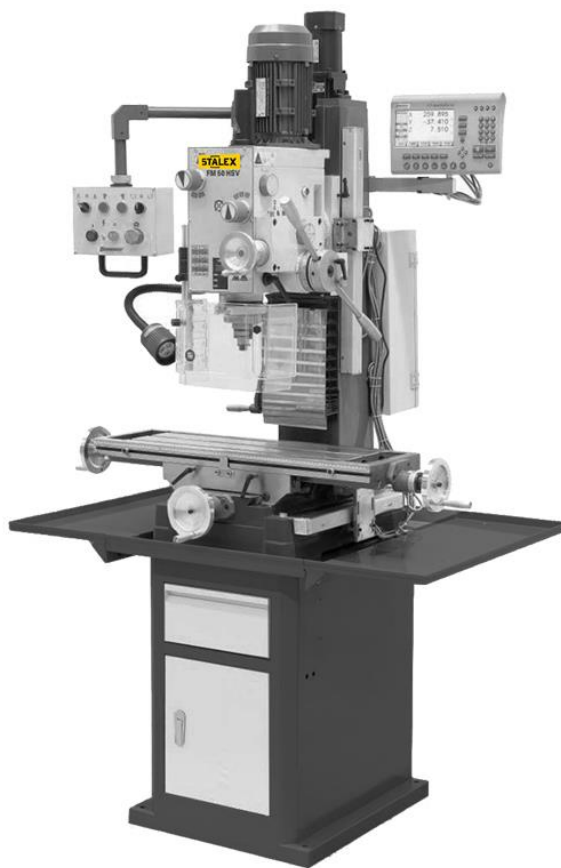




Фрезерно-сверлильный станок STALEX BF50PF



РУКОВОДСТВО ПО ЭКСПЛУАТАЦИИ

ПРЕДУПРЕЖДЕНИЕ

НОШЕНИЕ НАДЛЕЖАЩЕЙ ОДЕЖДЫ. Не носите форму, одежду или украшения, которые могут запутаться в движущихся деталях. Всегда заплетайте назад или прикрывайте длинные волосы. Носите нескользящую обувь, чтобы избежать случайного подскользывания, которое может привести к потере контроля над заготовкой.

ОПАСНАЯ ПЫЛЬ. Пыль, создаваемая при использовании оборудования, может вызвать рак, врожденные дефекты или длительное повреждение органов дыхания. Помните о пыли, связанной с материалом каждой заготовки, и всегда надевайте одобренный респиратор, чтобы снизить риск.

ЗАЩИТА ОРГАНОВ СЛУХА. Всегда пользуйтесь защитой органов слуха при работе или наблюдении за громкими станками. Длительное воздействие шума без защиты органов слуха может вызвать постоянную потерю слуха.

УДАЛЕНИЕ РЕГУЛИРОВОЧНЫХ ИНСТРУМЕНТОВ. Инструменты, оставленные на станках, могут стать опасными летящими предметами во время запуска. Не оставляйте на станке патронные и гаечные ключи или любые другие инструменты. Всегда проверяйте удаление перед запуском!

ИСПОЛЬЗОВАНИЕ ПРАВИЛЬНОГО РАБОЧЕГО ИНСТРУМЕНТА. Используйте инструмент только по его назначению – не приспособливайте его или другие принадлежности выполнять работу, для которой они не предназначены. Не выполняйте неодобренные модификации – модификация инструмента или использование его иным образом, отличным от предполагаемого, может привести к неисправности или механическому повреждению, которые могут причинить травму или смерть!

НЕУДОБНОЕ РАБОЧЕЕ ПОЛОЖЕНИЕ. Обеспечьте надлежащую опору и равновесие во время работы станка. Не допускайте перегибов! Избегайте неудобного положения рук, которое затрудняет управление заготовкой или увеличивает риск случайной травмы.

ДЕТИ И ПОСТОРОННИЕ. Держите детей и посторонних лиц на безопасном расстоянии от рабочей зоны. Прекратите использование станка, если они станут отвлекать оператора.

ЗАГРАЖДЕНИЯ И КРЫШКИ. Ограждения и крышки уменьшают случайный контакт с движущимися деталями или разлетающимися частицами. Убедитесь, что они правильно установлены, не повреждены и работают правильно.

УВЕЛИЧЕННАЯ МОЩНОСТЬ СТАНКА. Не заставляйте станок работать при увеличенной мощности. Это делает его работу более безопасной и лучшей при скорости, для которой он был спроектирован.

НЕ СТАНОВИТЕСЬ НА СТАНОК. Наклон станка или случайное прикосновение к режущему инструменту может вызвать серьезную травму.

УСТОЙЧИВОСТЬ СТАНКА. Неожиданное перемещение во время выполнения операции значительно увеличивает риск получения травмы или потери контроля. Перед запуском убедитесь, что станок устойчив, а подвижное основание (если используется) зафиксировано.

ИСПОЛЬЗОВАНИЕ РЕКОМЕНДУЕМЫХ ПРИНАДЛЕЖНОСТЕЙ. Обратитесь к настоящему руководству оператора или изготовителю за информацией о рекомендуемых принадлежностях. Использование неправильных принадлежностей увеличивает риск получения серьезной травмы.

ЭКСПЛУАТАЦИЯ БЕЗ ПРИСМОТРА. Чтобы уменьшить риск получения случайной травмы, выключите станок и убедитесь, что все движущиеся детали полностью остановлены перед тем, как покинуть рабочее место. Не оставляйте станок без присмотра.

РЕГУЛЯРНОЕ ОБСЛУЖИВАНИЕ. Следуйте всем инструкциям по техническому обслуживанию и планам смазывания для обеспечения хорошего рабочего состояния станка. Неправильная работа станка может привести к серьезным травмам или смерти.

ПРОВЕРКА ПОВРЕЖДЕННЫХ ДЕТАЛЕЙ. Регулярно проверяйте станок на наличие любого состояния, которое может повлиять на безопасную работу. Немедленно отремонтируйте или замените поврежденные или неправильно настроенные детали перед эксплуатацией станка.

ОБРАЩЕНИЕ СО ШНУРАМИ ЭЛЕКТРОПИТАНИЯ. При отсоединении шнуров от источника электропитания тяните за вилку, а не за шнур. Если тянуть за шнур, можно повредить внутренние провода. Не трогайте шнур/вилку мокрыми руками. Избегайте повреждения шнура, держа его вдали от нагретых поверхностей, зон повышенного передвижения, агрессивных химических веществ и влажных/мокрых мест.

ТРУДНОСТИ С ВЫПОЛНЕНИЕМ РАБОТЫ. Если в какое-либо время Вы испытываете трудности с выполнением намеченной операции, прекратите использование станка!

ПРЕДУПРЕЖДЕНИЕ

Дополнительная безопасность при работе на фрезерно-сверлильном станке

ПОНИМАНИЕ СРЕДСТВ УПРАВЛЕНИЯ. Перед запуском фрезерно-сверлильного станка убедитесь, что Вы понимаете использование и работу всех средств управления.

ЗАЩИТНЫЕ ПРИСПОСОБЛЕНИЯ. Чтобы снизить риск получения травмы от разлетающейся стружки, всегда используйте щиток для лица в дополнение к защитным очкам при использовании фрезерно-сверлильного станка.

ЧИСТКА. Металлическая стружка может порезать Ваши руки. Не удаляйте стружку рукой или сжатым воздухом, так как при этом стружка может проникнуть глубже в станок. Используйте щетку или пылесос, но не удаляйте стружку во время вращения шпинделя.

КРЕПЛЕНИЕ ИНСТРУМЕНТОВ. Объекты, которые разлетаются при вращении фрезы/сверла, могут быть смертельно опасными предметами. Всегда надежно закрепляйте режущий инструмент перед запуском станка. Всегда удаляйте патронный ключ, гаечный ключ тяговой штанги и любые инструменты сразу после использования.

ОСМОТР РЕЖУЩЕГО ИНСТРУМЕНТА. Перед каждым использованием осматривайте режущие инструменты на предмет остроты, зазубрин или трещин. Немедленно заменяйте тупые, сколотые или треснувшие режущие инструменты. Обращайтесь с режущими инструментами осторожно. Передние края очень острые и могут причинить порезы.

ОСТАНОВКА ШПИНДЕЛЯ. При попытке остановить движущийся шпиндель вручную может произойти серьезная травма. Не останавливайте шпиндель рукой или любым другим предметом. Позвольте шпинделю остановиться самостоятельно.

КРЕПЛЕНИЕ ЗАГОТОВОК. Заготовка, которая неожиданно перемещается во время обработки, может вылететь из станка и причинить травму или материальный ущерб. Перед запуском станка убедитесь, что заготовка правильно зажата на столе. Во время обработки не держите заготовку руками.

УХОД И ТЕХНИЧЕСКОЕ ОБСЛУЖИВАНИЕ СТАНКА. Никогда не используйте фрезерно-сверлильный станок с поврежденными или изношенными деталями, которые могут сломаться во время обработки. Поддерживайте фрезерно-сверлильный станок в надлежащем рабочем состоянии. Регулярно проводите проверки и техническое обслуживание. Вынимайте инструменты после использования.

ТЕХНИЧЕСКОЕ ОБСЛУЖИВАНИЕ / РЕГУЛИРОВКА. Во избежание возможного поражения электрическим током или физических травм убедитесь, что фрезерный станок находится в положении *OFF* (Выключено) и отсоединен от электропитания, а все движущиеся детали полностью остановились перед заменой режущих инструментов или началом любой процедуры осмотра, регулировки или технического обслуживания.

СКОРОСТИ ШПИНДЕЛЯ. Для получения безопасных и хороших результатов подберите скорость шпинделя, которая соответствует типу обработки и материалу. Перед началом резания позвольте шпинделю достичь нужной скорости.

ПРЕРЫВАНИЕ ЭЛЕКТРОПИТАНИЯ. В случае локального отключения электроэнергии во время работы поверните шпиндельный переключатель в положение *OFF* (Выключено), чтобы избежать возможного внезапного пуска после восстановления питания.



ПРЕДУПРЕЖДЕНИЕ

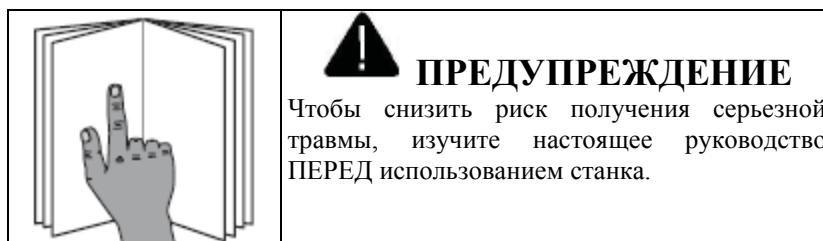
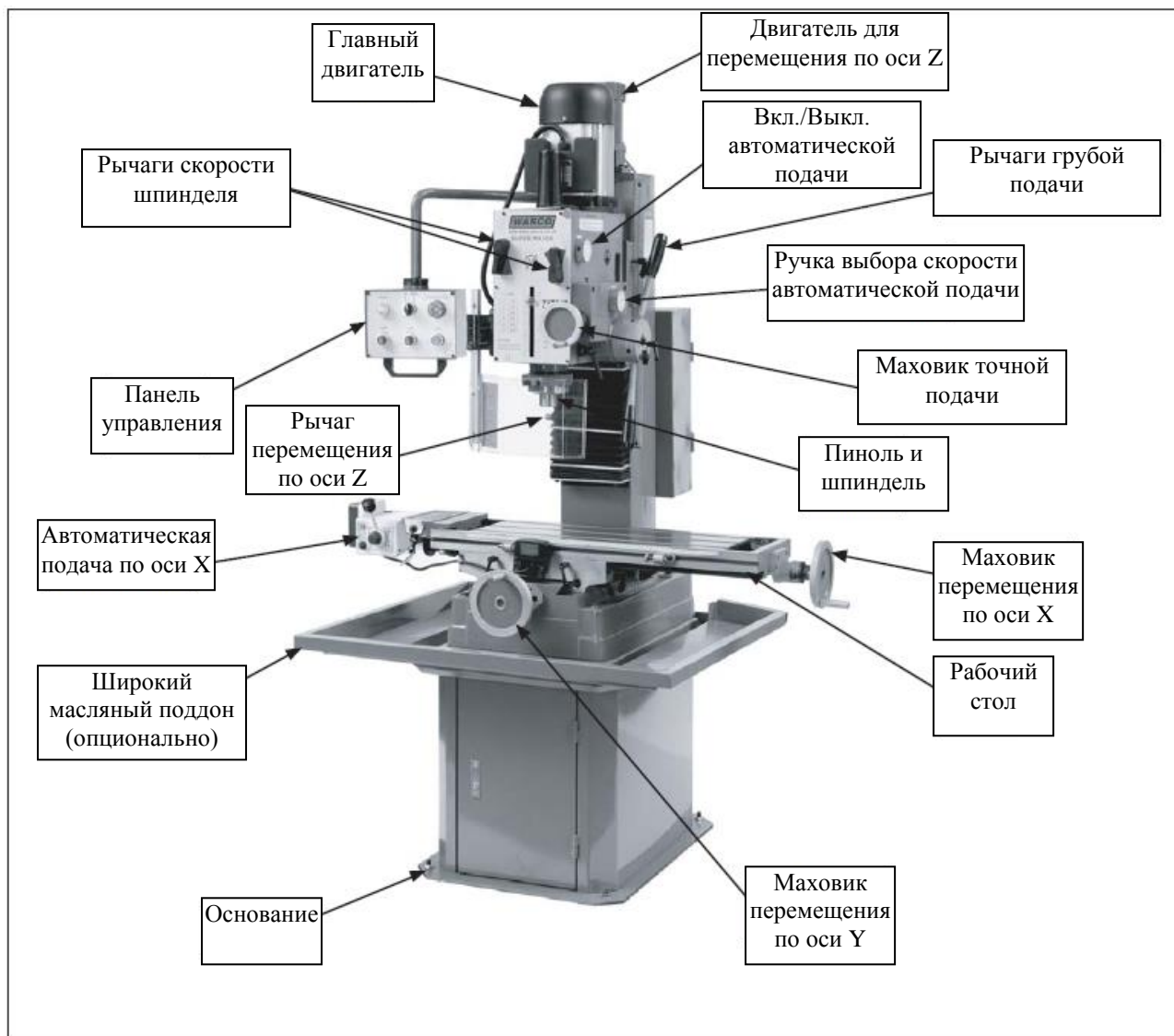
Как и в случае с другим машинным оборудованием, работа на данном станке является потенциально опасной. Несчастные случаи часто возникают из-за незнания или недостаточного внимания. Используйте данный станок внимательно и осторожно, чтобы уменьшить риск травмирования оператора. Если недооценить или проигнорировать обычные меры предосторожности, может произойти серьезная травма.



ПРЕДОСТЕРЕЖЕНИЕ

Список указаний по технике безопасности может быть неполным. Каждая производственная среда отличается от другой. Всегда в первую очередь заботьтесь о безопасности, которая применима к вашим индивидуальным условиям работы. Используйте это и другое машинное оборудование внимательно и осторожно. Несоблюдение данного требования может привести к серьезным травмам, повреждению оборудования или плохим результатам работы.

Идентификация



ТЕХНИЧЕСКИЕ ХАРАКТЕРИСТИКИ

Максимальный диаметр сверления	30 мм
Максимальный диаметр концевое фрезерования	20 мм
Максимальный диаметр торцевого фрезерования	75 мм
Конус шпинделя	ISO30
Ход шпинделя	125 мм
Левый и правый наклон шпиндельной бабки	90° - 0° - 90°
Количество скоростей шпинделя	1
Диапазон скоростей шпинделя	75 - 3200 об/мин
Размер стола	800X240 мм
Количество Т-образных пазов	3
Размер Т-образного паза	14 мм
Продольный ход стола	550 мм
Поперечный ход стола	190 мм
Вертикальный ход шпиндельной бабки	350 мм
Макс. расстояние от шпинделя до станины	250 мм
Макс. расстояние от шпинделя до стола	450 мм
Главный двигатель	1,5 кВт / 380 В / 3 фазы
Вес (станок + основание)	550 кг
Транспортные размеры основания	680X600x800 мм
Транспортные размеры станка	900X880x1400 мм

ПРИМЕЧАНИЕ

Технические характеристики в настоящем руководстве приведены для общей информации и не являются обязательными. Мы оставляем за собой право в любое время и без предварительного уведомления вносить изменения или модификации в детали, крепежное или вспомогательное оборудование, которые считаются необходимыми по какой-либо причине.

ИСТОЧНИК ПИТАНИЯ

Доступность

Перед установкой станка учтите наличие и близость требуемой цепи электропитания. Если существующая цепь не соответствует требованиям этого станка, необходимо создать новую цепь. Чтобы свести к минимуму риск поражения электрическим током, пожара или повреждения оборудования, монтажные работы и электропроводка должны выполняться электриком или квалифицированным обслуживающим персоналом в соответствии со всеми применимыми нормами и стандартами.



Номинальный ток при полной нагрузке

Номинальный ток при полной нагрузке – это ток, который станок потребляет при 100% номинальной выходной мощности. На станках с несколькими двигателями этот параметр соответствует силе тока, которую потребляет наибольший двигатель, или сумме токов всех двигателей и электрических устройств, которые могут работать одновременно при нормальной эксплуатации.

Номинальный ток при полной нагрузке и напряжении 380 В равен 16 А.

Ток при полной нагрузке – это не максимальное количество ампер, которое станок может потреблять. Если станок перегружен, то он будет потреблять дополнительные амперы, выходящие за пределы полной нагрузки.

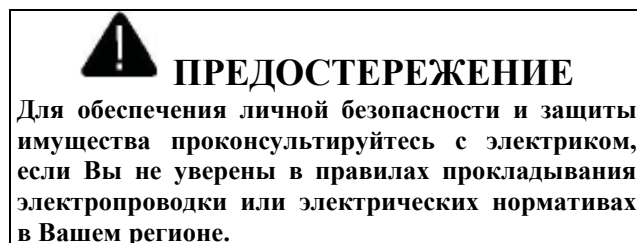
Если станок перегружается в течение длительного промежутка времени, это может привести к повреждению, перегреву или пожару – особенно если он подключен к нестандартной линии. Чтобы снизить риск возникновения этих опасностей, избегайте перегрузки станка во время работы и убедитесь, что он подключен к цепи питания, которая соответствует требованиям следующего раздела.

Требования к электрической цепи 380 В

Данный станок предназначен для работы с электрической цепью 380 В, которая имеет надежное заземление и соответствует следующим требованиям:

Номинальное напряжение. 380 В
Частота..... 50 Гц
Фазность 3 фазы
Электрический ток. 16 Ампер

Цепь электропитания включает в себя все электрооборудование между электрическим щитом или панелью предохранителей в здании и станке. Электрическая цепь, используемая для данного станка, должна быть рассчитана на безопасную работу при токе полной нагрузки, потребляемого станком, в течение длительного периода времени. (Если станок подключен к цепи, защищенной предохранителями, то используйте предохранитель с задержкой по времени с маркировкой «D»).



Примечание: Требования к цепи, перечисленные в настоящем руководстве, относятся к выделенной цепи, в которой одновременно будет работать только один станок. Если станок планируется подключать к общей цепи, в которой одновременно будут работать несколько станков, обратитесь к квалифицированному электрику с целью убедиться, что цепь имеет надлежащие характеристики для обеспечения безопасной работы.

Очистка

Неокрашенные поверхности станка покрыты плотной защитой от ржавчины, которая предотвращает коррозию во время транспортировки и хранения. Это защитное средство очень эффективно, но для его удаления потребуется немного времени.

Будьте терпеливы и тщательно выполняйте очистку станка. Затраченное время обеспечит наилучшую защиту неокрашенных поверхностей станка.

Существует множество способов устранения защитного покрытия, но следующие этапы помогут Вам наилучшим образом в самых разных ситуациях. Всегда следуйте инструкциям производителя по использованию любого чистящего средства, а также убедитесь, что работаете в хорошо проветриваемом помещении, сводя к минимуму воздействие токсичных паров.

Перед очисткой приобретите следующее:

- Одноразовые тряпки
- Очиститель/обезжириватель (хорошо работает Wd•40)
- Защитные очки и одноразовые перчатки
- Пластиковый скребок (опционально)

Основные этапы по удалению антикоррозионного покрытия:

1. Наденьте защитные очки.
2. Покройте антикоррозионный слой обильным количеством очистителя/обезжиривателя, затем дайте ему пропитаться в течение 5-10 минут.
3. Вытрите поверхности. Если очиститель / обезжириватель эффективен, то защитное покрытие сотрется легко. Если есть пластиковый скребок для краски, то сначала соскребите как можно больше покрытия, а затем вытрите остатки тряпкой.
4. Повторяйте этапы 2-3 до тех пор, пока поверхности не станут чистыми, затем нанесите на все неокрашенные поверхности качественное средство для защиты металла от ржавчины.

	<p>!</p> <p>ПРЕДУПРЕЖДЕНИЕ</p> <p>Если для очистки оборудования используются бензин и нефтепродукты, то они могут взорваться или вызвать пожар, так как имеют низкие температуры вспышки. Избегайте использования этих средств для очистки оборудования.</p>
--	--

	<p>!</p> <p>ПРЕДОСТЕРЕЖЕНИЕ</p> <p>Многие чистящие растворители токсичны при вдыхании. Работайте только в хорошо проветриваемом помещении.</p>
--	--

<p>ВНИМАНИЕ</p> <p>Избегайте растворителей на основе хлора, таких как ацетон или очиститель тормозных деталей, которые могут повредить окрашенные поверхности.</p>

УСТАНОВКА

Распаковка

Станок был тщательно упакован для транспортировки. Удалите упаковочные материалы со станка и осмотрите его.

Сохраните контейнеры и все упаковочные материалы для возможного осмотра перевозчиком или его агентом. *В противном случае подача заявки на возмещение убытков может быть затруднительной.*

Если Вы полностью удовлетворены состоянием груза, проведите осмотр содержимого.



Устройства, необходимые для установки

Для завершения процесса установки необходимы следующие компоненты, которые не входят в комплект поставки станка.

Описание	Количество
• Дополнительные люди.....	2
• Защитные очки.....	1 пара/человек
• Очиститель/Обезжириватель.....	Необходимое количество
• Одноразовая ветошь.....	Необходимое количество
• Вилочный погрузчик (рассчитанный минимум на 3 тонны).....	1
• Твердая стальная штанга Ø 25 мм x L=1050 мм.....	2
• Отвертка с крестообразным шлицем.....	1

Инвентаризация

Ниже приведен перечень изделий, поставляемых вместе со станком. Перед началом установки выньте эти предметы и проведите их инвентаризацию.

Если отсутствуют какие-либо детали, незащищенные правом собственности (например, гайка или шайба), мы с радостью заменим их; или же целесообразно приобрести их в местном магазине.

Инвентаризация мелких деталей Количество (Рисунок 2):

A. Рукоятки маховика с винтами.....	2
B. Болты с T-образной головкой M12-1.75 x 55 с шайбами и гайками.....	2
C. Бутылка для масла.....	1
D. Ящик для инструментов.....	1
E. Гаечные ключи с открытым зевом 17/19, 22/24 мм.....	1 шт.
F. Набор шестигранных ключей 2,5, 3, 4, 5, 10 мм.....	1 шт.
G. Выколотка.....	1
H. Сверлильный патрон B16, 1-13 мм с патронным ключом.....	1
I. Шпиндельная втулка R-8-MT№3.....	1
J. Оправка для сверлильного патрона R-8-B16.....	1
K. Шпиндельная втулка MT№3-MT№2.....	1

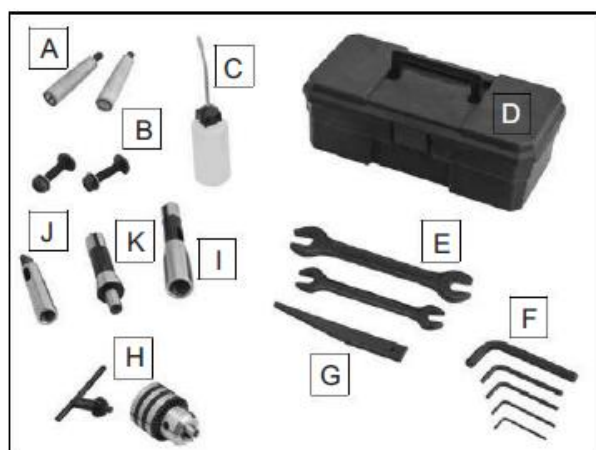


Рисунок 2. Инвентаризация мелких деталей

Подготовка участка

Весовая нагрузка

Вес станка см. в **Техническом паспорте**. Удостоверьтесь, что поверхность, на которой размещается станок, выдержит вес станка, дополнительного оборудования, которое может быть установлено на станке, и самой тяжелой заготовки, которая будет обрабатываться. Кроме того, учтите вес оператора и любую динамическую нагрузку, которая может возникнуть при работе станка.

Распределение пространства

Примите во внимание наибольший размер заготовки, которая будет обрабатываться на станке, и обеспечьте наличие достаточного пространства вокруг станка для нормальной работы оператора с материалом или для установки вспомогательного оборудования. При наличии постоянного оборудования оставьте достаточно места вокруг станка для открытия или снятия дверей/крышек с целью проведения осмотра и технического обслуживания, описанного в настоящем руководстве. **Требуемое распределение пространства см. ниже.**



Физическая среда

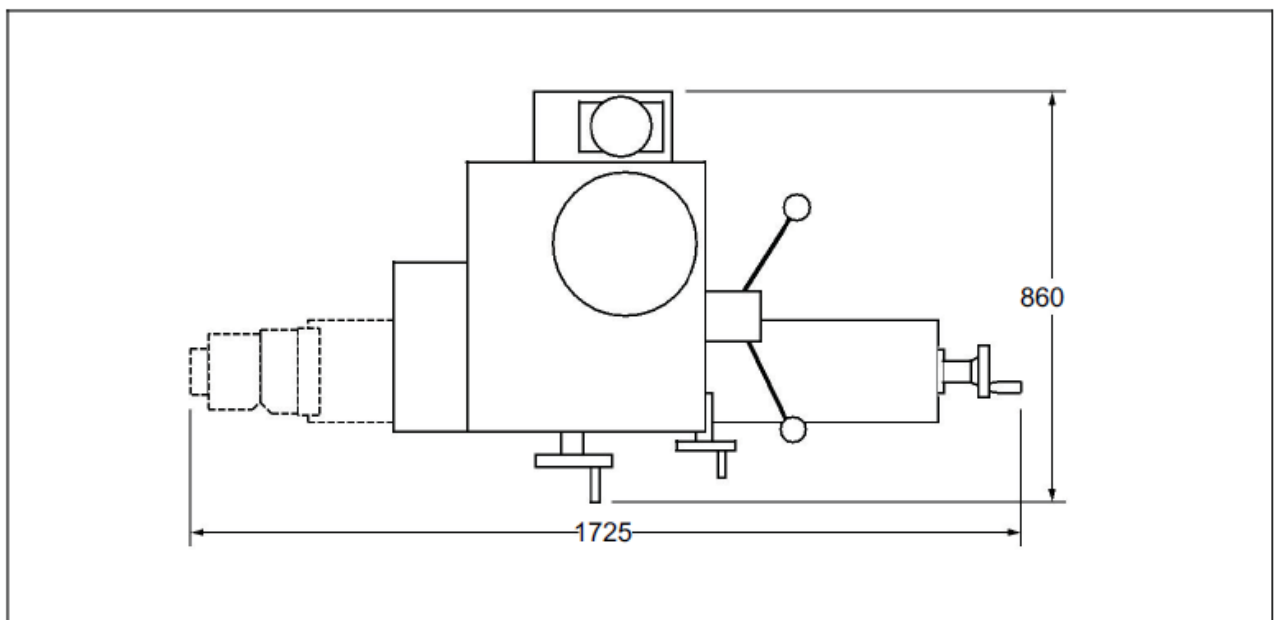
Физическая среда, в которой работает станок, играют важную роль для безопасной работы и долговечности его компонентов. Для достижения наилучших результатов используйте станок в сухом помещении без избыточной влаги, опасных химических веществ, абразивных материалов или экстремальных условий. Экстремальные условия для данного типа станков: температура окружающей среды выходит за пределы 41°-104°F; относительная влажность выходит за пределы 20% -95% (без конденсации); а также наличие вибрации, толчков или ударов.

Электромонтаж

Расположите станок рядом с существующим источником питания. Обеспечьте, чтобы все шнуры электропитания были защищены от зацепления пешеходами, взаимодействия с материалами, влажности, химических веществ или других опасностей. Удостоверьтесь, что вокруг станка достаточно пространства для отсоединения шнура электропитания или установки устройства блокировки/предупредительных табличек, при необходимости.

Освещение

Освещение вокруг станка должно быть достаточным для безопасного выполнения операций. Тени, блики или мигания, которые могут мешать или отвлекать оператора, должны быть устранены.



Анкерное крепление к полу

Анкерное крепление оборудования к полу предотвращает его опрокидывание или смещение, а также уменьшает вибрацию, которая может возникать во время работы, в результате чего станок работает тише и более устойчив.

Если станок будет устанавливаться в промышленном или рабочем цеху, или если он будет иметь постоянное подключение (посредством проводов) к источнику питания, то согласно местным нормам и правилам может потребоваться анкерное крепление к полу.

Если же местные нормы и правила не требуют этого, то крепление станка к полу является необязательным. В этом случае мы рекомендуем использовать опорные ножки, поскольку они обеспечивают простой способ выравнивания и снабжены прокладками, поглощающими вибрацию.

Анкерное крепление к бетонному полу

Анкеры под винты с шестигранной головкой (см. ниже) являются популярным способом крепления машинного оборудования к бетонному полу, поскольку они устанавливаются заподлицо с поверхностью пола, что позволяет впоследствии легко откручивать и перемещать станок при необходимости. Тем не менее, Вы должны следовать тем методам анкерного крепления, которые указаны в местных нормах и правилах.

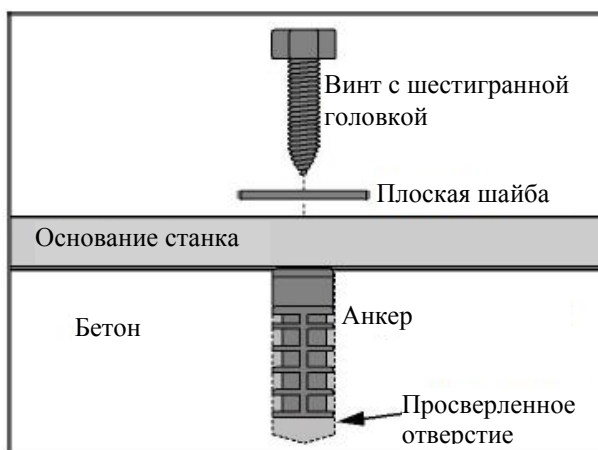


Рисунок 3. Популярный метод крепления машинного оборудования к бетонному полу.

Сборка

За исключением рукояток маховиков, фрезерно-сверлильный станок полностью собран на заводе-изготовителе.

Используйте крестообразную отвертку для крепления рукояток маховиков, как показано на **Рисунке 4**.

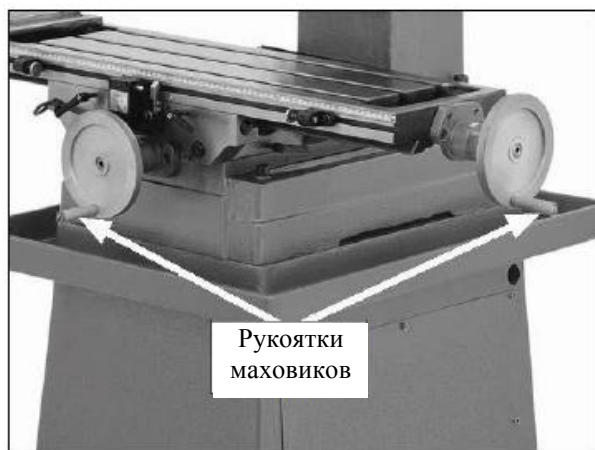


Рисунок 4. Прикрепленные рукоятки маховиков

Установка сверлильного патрона и оправки

Для сверлильного патрона предусмотрена оправка, которая поставляется вместе с ним. Следующая процедура описывает процесс установки оправки в патроне.

После установки оправки в сверлильном патроне очень сложно разделить узел. Если в будущем Вы хотите использовать другой патрон, мы рекомендуем приобрести новую оправку.

Важно: НЕ устанавливайте узел сверлильного патрона и оправки в шпиндель ПОСЛЕ пробного пуска.

Чтобы соединить сверлильный патрон и оправку:

1. Используйте ацетон или разбавитель лака для очистки сопрягаемых поверхностей сверлильного патрона и оправки, особенно отверстие.
2. Полностью отведите патронные кулачки в патрон.
3. Вставьте меньший конец оправки в патрон.
4. Держите узел за оправку и несильно постучите патроном о деревянную доску, как показано на **Рисунке 5**.

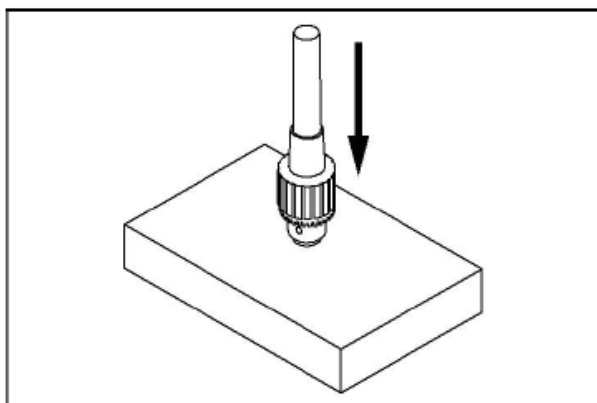


Рисунок 5. Постукивание сверлильного патрона/оправки по деревянной доске.

5. Попробуйте вручную разделить сверлильный патрон и оправку – если они разделились, повторите **этапы 3-4**.

Смазывание фрезерно-сверлильного станка



Масляный резервуар в шпиндельной бабке необходимо заполнить маслом до первого пуска фрезерно-сверлильного станка.

Повреждение, вызванное работой фрезерно-сверлильного станка без надлежащего количества масла в резервуаре, не будет покрываться гарантией.

Пробный пуск

Целью пробного пуска является проверка правильности работы станка и его готовности к постоянной эксплуатации.

Перед началом процедуры убедитесь, что: (1) Вы понимаете инструкции по технике безопасности, приведенные в начале настоящего руководства; (2) станок правильно установлен; (3) все инструменты и объекты, использованные во время установки, удалены из него.

ВАЖНО: Если станок или его компоненты не работают, как описано, или если станок издает необычные шумы или вибрации, немедленно переведите переключатель в положение **OFF** (Выключено) и отключите питание.

Для удобства в настоящем руководстве есть таблица «Поиск и устранение неисправностей».

Чтобы выполнить пробный пуск станка, необходимо:

1. Нажать кнопку аварийной остановки (см. Рисунок 6).

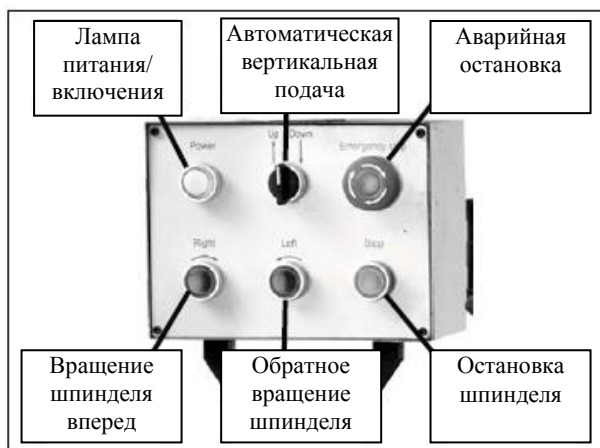


Рисунок 6. Панель управления

2. Поверните переключатель «Elevation Power Feed» (Автоматическая вертикальная подача) в положение «OFF» (Выключено).

3. Подключите станок к источнику питания, вставив штекер электрического шнура в подходящую розетку.

4. Поверните кнопку аварийной остановки по часовой стрелке до тех пор, пока она не выскочит – это сбросит переключатель, чтобы можно было запустить станок (см. Рисунок 7).



Рисунок 7. Сброс переключателя.

5. Нажмите кнопку «Power Lamp /ON» (Лампа питания/включения), чтобы включить питание двигателя – лампа должна загореться.

6. Нажмите кнопку «Spindle Forward» (Вращение шпинделя вперед), чтобы запустить станок. Правильно работающий станок работает плавно с небольшой вибрацией (или без нее) или шумом трения.

7. Нажмите кнопку «Emergency Stop» (Аварийная остановка), чтобы остановить станок.

8. НЕ сбрасывая кнопку аварийной остановки, нажмите кнопку «Spindle Forward» (Вращение шпинделя вперед) – станок не должен запускаться.

— Если станок *запускается* (при нажатой кнопке аварийной остановки), немедленно отключите его от электропитания.

Функция безопасности кнопки аварийной остановки работает неправильно. Прежде чем приступить к постоянным операциям, необходимо исправить эту функцию безопасности, чтобы она работала как положено.

9. Сбросьте кнопку аварийной остановки и используйте переключатель «Elevation Power Feed» (Автоматическая вертикальная подача), чтобы поднять и опустить шпиндельную бабку.

Пробный пуск завершен. Перед началом любых постоянных операций выполните процедуру **приработки шпинделя**, приведенной на следующей странице.

Приработка шпинделя

Перед приложением рабочих нагрузок на шпиндель полностью пройдите процедуру его приработки, чтобы полностью распределить смазку по всем подшипникам и обеспечить бесперебойную эксплуатацию.

ВНИМАНИЕ

Незавершенность процесса приработки шпинделя может привести к преждевременному отказу подшипников, и это не будет покрываться гарантией.

Для выполнения процедуры приработки шпинделя:

1. Убедитесь, что шпиндель полностью остановился, а затем установите его скорость на 75 об/мин

ВНИМАНИЕ

Не оставляйте фрезерно-сверлильный станок без присмотра во время процедуры приработки шпинделя. Если во время этой процедуры Вам необходимо отвлечься, остановите фрезерно-сверлильный станок и повторите процедуру позже с самого начала.

2. Дайте станку поработать как минимум 10 минут.
3. Повторите **этап 2** для каждой скорости шпинделя, постепенно увеличивая ее.

Примечание: Если станок новый, рекомендуется заменить масло шпиндельной бабки, пока оно теплое, а все частицы, попавшие в него во время приработки, находятся в подвешенном состоянии.

На этом приработка шпинделя завершена!

Осмотры и настройки

Следующий список содержит настройки, которые были выполнены на заводе-изготовителе перед отправкой станка:

- Настройка регулировочных клиньев
- Регулировка люфта ходового винта
- Натяжение пружины возврата

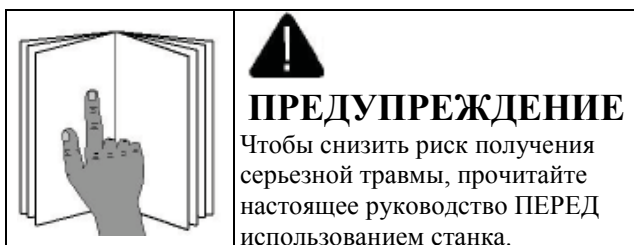
Имейте в виду, что компоненты станка могут сместиться во время перевозки. Внимательно следите за этими настройками во время эксплуатации станка. При обнаружении расхождения настроек с процедурами в настоящем руководстве или Вашими личными предпочтениями, измените их.

ЭКСПЛУАТАЦИЯ

Обзор операций

Цель данного обзора – предоставить начинающему оператору базовое представление о том, как использовать станок во время работы, чтобы легче разобраться в средствах управления/компонентах станка, обсуждаемых далее в настоящем руководстве.

Данный обзор носит общий характер и не является обучающим пособием. Чтобы узнать больше об определенных операциях, прочитайте все руководство и пройдите дополнительное обучение у опытных операторов, изучите дополнительную информацию помимо настоящего руководства, прочитав практические пособия, отраслевые журналы или веб-сайты.



ВНИМАНИЕ

Если Вы не знакомы с данным типом станка, МЫ НАСТОЯТЕЛЬНО РЕКОМЕНДУЕМ пройти дополнительное обучение помимо настоящего руководства. Прочитайте книги/журналы или пройдите официальное обучение перед началом любых операций. Независимо от содержания данного раздела, мы не будем нести ответственность за несчастные случаи, вызванные недостаточным обучением.

Для выполнения стандартной операции оператор должен совершить следующие действия:

1. Осмотреть заготовку с целью убедиться, что она подходит для резания.
2. Надеть защитное снаряжение.
3. Надежно закрепить заготовку на столе.
4. Когда станок отсоединен от электропитания, установить правильный режущий инструмент.
5. Отрегулировать высоту шпиндельной бабки над столом.
6. До запуска станка проверить диапазон перемещения стола или шпинделя с целью убедиться, что настройка безопасна и подходит для выполнения операции.
7. Выбрать правильную скорость шпинделя.
8. Подключить станок к электросети и повернуть переключатель в положение **ON** (Включено).
9. Использовать средства управления подачей вниз или средства управления столом для выполнения операций резания.
10. Повернуть переключатель станка в положение **OFF** (Выключено) и подождать полной остановки шпинделя, прежде чем снимать заготовку.

Панель управления

См. **Рисунок 8** и следующие описания, чтобы ознакомиться с функциями панели управления.

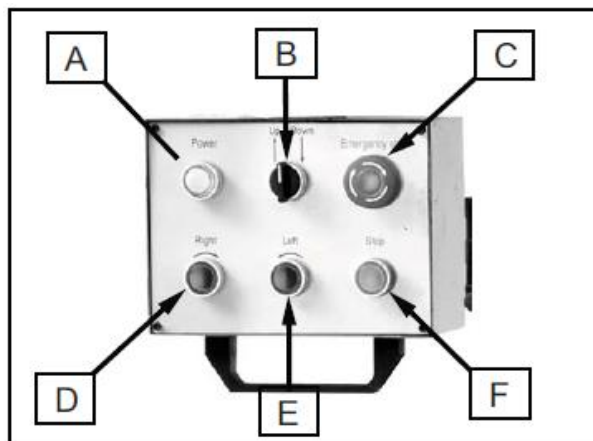


Рисунок 8. Компоненты панели управления

- A. Индикаторная кнопка электропитания / включения:** Загорается, когда станок подключается к электросети. Нажмите эту кнопку, чтобы включить питание двигателя.
- B. Переключатель автоматической вертикальной подачи (ось Z):** Управляет высотой шпиндельной бабки.
- C. Кнопка аварийной остановки:** Прекращает подачу электропитания на шпиндель и двигателя для перемещения по оси Z. Эта кнопка НЕ отключает станок от питания.
- D. Кнопка вращения шпинделя вперед:** Запускает вращение шпинделя по часовой стрелке.
- E. Кнопка обратного вращения шпинделя:** Запускает вращение шпинделя против часовой стрелки.
- F. Кнопка остановки шпинделя:** Останавливает двигатель шпинделя.

Средства управления подачей вниз

Средства управления подачей вниз

Используйте Рисунок 9 и описания ниже, чтобы идентифицировать средства управления подачей вниз, которые указаны в следующих процедурах.

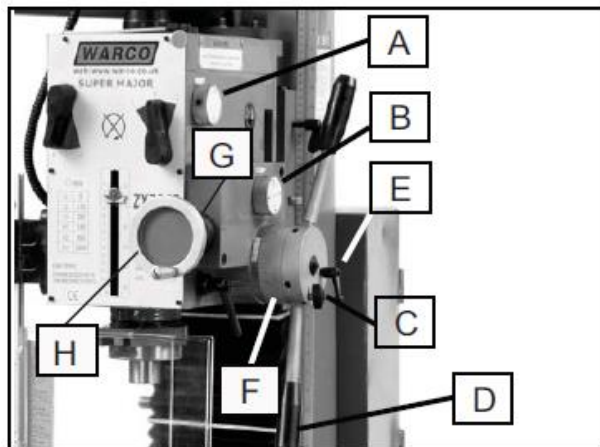


Рисунок 9. Идентификация средств управления подачей вниз

- A.** Ручка включения/выключения автоматической подачи вниз
- B.** Ручка выбора скорости автоматической подачи вниз
- C.** Винт с накатанной головкой для фиксации рукоятки грубой подачи
- D.** Рукоятка грубой подачи вниз
- E.** Рукоятка фиксации лимба для отсчета глубины
- F.** Лимб для отсчета глубины
- G.** Лимб точной подачи вниз
- H.** Маховик точной подачи вниз

Грубая подача вниз

Используйте рукоятки грубой подачи вниз для управления быстрым ходом шпинделя на большие расстояния для выполнения фрезерования/сверления.

Для использования грубой подачи:

1. Убедитесь, что шпиндель полностью остановился.
2. Ослабьте рукоятку фиксации лимба для отсчета глубины (E).
3. Поверните лимб для отсчета глубины (F), чтобы ограничить глубину подачи вниз, затем затяните фиксирующую рукоятку.
4. Поверните ручку включения/выключения автоматической подачи вниз (A) и ручку выбора скорости автоматической подачи вниз (B) против часовой стрелки в положения «OFF» (Выключено).
5. Надавите на рукоятки грубой подачи вниз (D) в направлении шпиндельной бабки и затяните винт с накатанной головкой для фиксации рукоятки грубой подачи (C), чтобы закрепить их на месте.
6. Переведите переключатель выбора режима вращения на панели управления в положение «Drilling/Milling» (Сверление/фрезерование).
7. Запустите вращение шпинделя и используйте рукоятки грубой подачи вниз для управления ходом шпинделя.

Точная подача вниз

Используйте маховик точной подачи вниз для управления медленным ходом шпинделя на небольшие расстояния для выполнения фрезерования/сверления.

Для использования точной подачи:

1. Убедитесь, что шпиндель полностью остановился.
2. Ослабьте рукоятку фиксации лимба для отсчета глубины (E).
3. Ослабьте винт с накатанной головкой для фиксации рукоятки грубой подачи (C) и потяните рукоятки грубой подачи (D) в направлении от шпиндельной бабки.
4. Поверните ручку включения/выключения автоматической подачи вниз (A) и ручку выбора скорости автоматической подачи вниз (B) против часовой стрелки в положения «OFF» (Выключено).
5. Поверните лимб для отсчета глубины (F), чтобы ограничить глубину подачи вниз, затем затяните фиксирующую рукоятку.

6. Переведите переключатель выбора режима вращения на панели управления в положение «Drilling/Milling» (Сверление/фрезерование).
7. Запустите вращение шпинделя и используйте рукоятки точной подачи вниз (H) для управления ходом шпинделя.

Примечание: Для измерения относительного перемещения шпинделя используйте лимб точной подачи (G) и установленный винт с накатанной головкой.

Автоматическая подача вниз

Функция автоматической подачи вниз использует шестерни шпиндельной бабки для управления автоматической подачей вниз со скоростями 0,10, 0,18 и 0,26 мм на 1 оборот шпинделя.

Для использования автоматической подачи:

1. Убедитесь, что шпиндель полностью остановился.
2. Ослабьте рукоятку фиксации лимба для отсчета глубины (E). При этом лимб для отсчета глубины деактивируется.
3. Поверните ручку включения/выключения автоматической подачи вниз (A) в положение «ON» (Включено).
4. Поверните ручку выбора скорости автоматической подачи вниз (B) по часовой стрелке до желаемого значения.
5. Ослабьте винт с накатанной головкой для фиксации рукоятки грубой подачи (C) и потяните рукоятки грубой подачи (D) в направлении от шпиндельной бабки.
6. Переведите переключатель выбора режима вращения на панели управления в положение «Drilling/Milling» (Сверление/фрезерование).

ВНИМАНИЕ

При использовании автоматической подачи вниз шпиндель не останавливается и не меняет направление вращения автоматически по достижении нижней границы хода. Во избежание повреждения станка остановите вращение шпинделя вручную, прежде чем это произойдет.

7. Запустите вращение шпинделя вперед, чтобы активировать автоматическую подачу вниз.
8. Когда желаемая глубина хода шпинделя достигнута, остановите перемещение шпинделя.
9. Надавите на рукоятки грубой подачи вниз в направлении шпиндельной бабки и используйте их, чтобы вернуть шпиндель в верхнее положение.

Цифровой дисплей глубины

Цифровой дисплей глубины на передней панели показывает относительную глубину шпинделя.

Для понимания средств управления дисплеем используйте **Рисунок 9.1** и следующие описания.

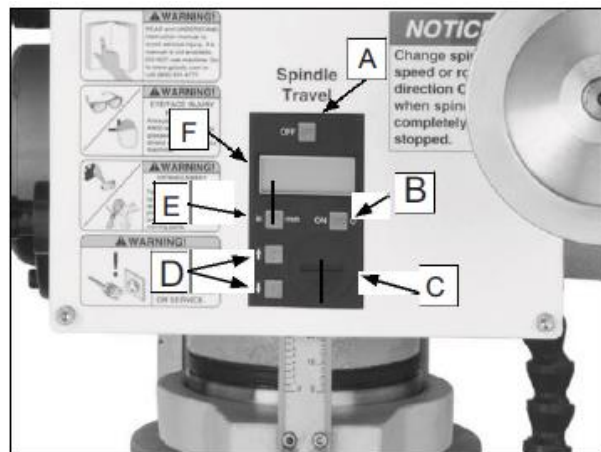


Рисунок 9.1 Средства управления цифровым дисплеем глубины

- A. Кнопка «OFF» (Выключено)**
- B. Кнопка ON/0 (Включено/0):** включает дисплей. При включении дисплея отображаются нули.
- C. Аккумуляторный отсек:** вмещает литиевую батарею CR2032 3V, которая питает устройство.
- D. Кнопки «Вверх»/«Вниз»:** регулируют показания дисплея при нажатии.
- E. Кнопка «In/mm» (дюймы/мм):** переключает отображение измерений в дюймах и миллиметрах.
- F. Светодиодный цифровой дисплей**

Перемещение шпиндельной бабки

Шпиндельная бабка перемещается вверх и вниз по станине и наклоняется на 90° влево и вправо относительно стола.

Поднятие/опускание шпиндельной бабки
Ослабьте фиксирующие рукоятки, показанные на **Рисунке 10**, затем используйте переключатель вертикального перемещения (ось Z) (см. **Рисунок 11**) на панели управления, чтобы поднять/опустить шпиндельную бабку.

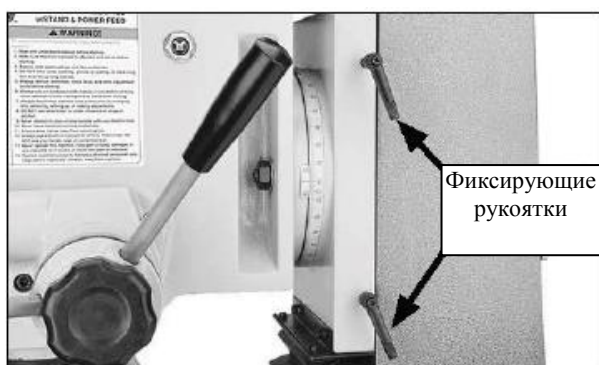


Рисунок 10. Фиксирующие рукоятки для управления вертикальным перемещением шпиндельной бабки.



Рисунок 11. Переключатель вертикального перемещения для управления автоматическим ходом шпиндельной бабки.



ПРЕДОСТЕРЕЖЕНИЕ

Рычаг перемещения по оси Z будет вращаться быстро и может привести к повреждениям от ударов, если оставить его прикрепленным во время работы по оси Z. Всегда снимайте рычаг перемещения по оси Z перед использованием переключателя на панели управления.

Предельные ограничители, показанные на **Рисунке 12**, останавливают перемещение шпиндельной бабки при контакте с ограничительными блоками.

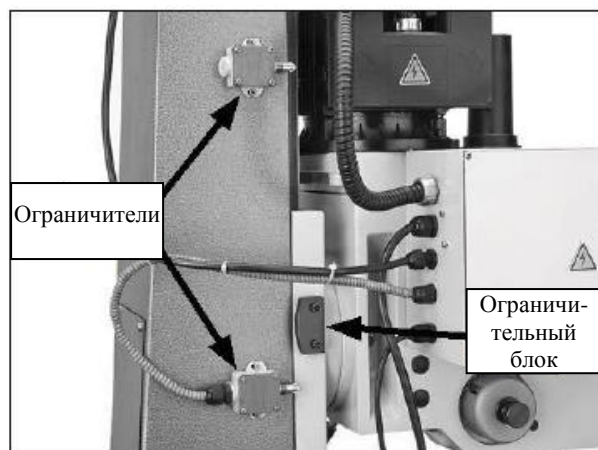


Рисунок 12. Средства ограничения перемещения по оси Z

Шпиндельную бабку также можно поднимать / опускать вручную с помощью рычага, показанного на **Рисунке 13**.

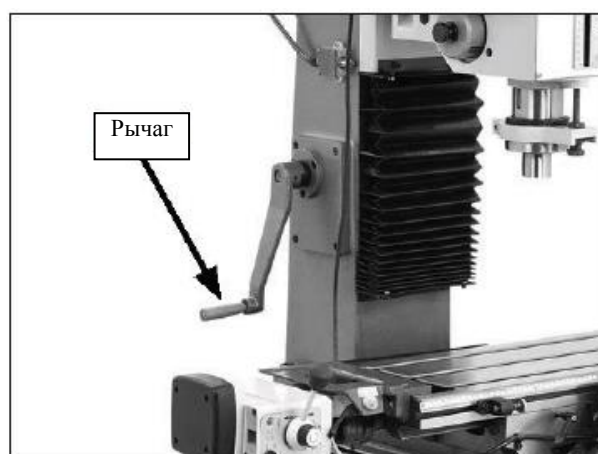


Рисунок 13. Рычаг перемещения по оси Z.

Примечание: Зафиксируйте шпиндельную бабку на месте, затянув фиксирующие рукоятки перед началом работы во избежание неожиданного перемещения.

Наклон шпиндельной бабки

1. Используйте гаечный ключ на 22 мм, чтобы ослабить шестигранные гайки (см. Рисунки 14-15), затем наклоните шпиндельную бабку до нужного угла на шкале наклона.

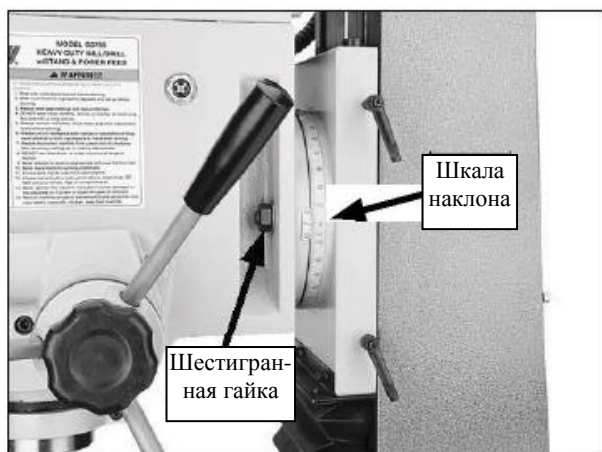


Рисунок 14. Гайка с шестигранной головкой для фиксации наклона (по одной с каждой стороны бабки).

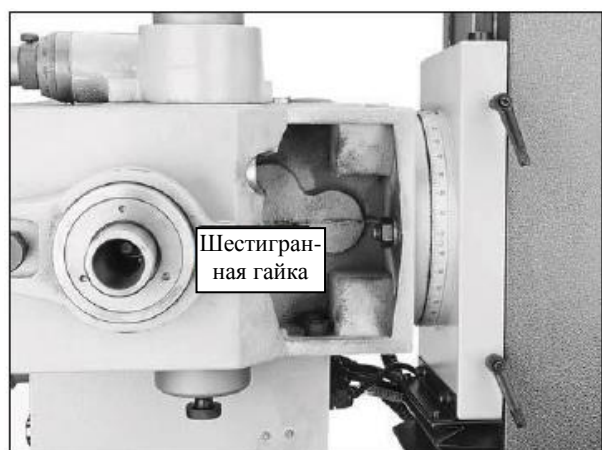


Рисунок 15. Шестигранная гайка под бабкой.

2. Зафиксируйте шпиндельную бабку на месте, затянув три шестигранных гайки.

ВНИМАНИЕ

При наклоне бабки на 90° вам понадобится точно настроить положение шпинделя относительно стола с целью убедиться, что он установлен правильно.

Перемещение стола

Стол перемещается в двух направлениях, как показано на Рисунке 16. Эти перемещения управляются маховиками и автоматической подачей по оси X. При использовании автоматической подачи ход стола ограничивается положением ограничителей в передней части.

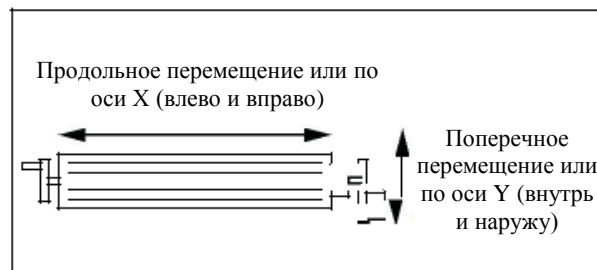


Рисунок 16. Направления хода стола.

Лимбы

Маховики имеют лимбы, которые используются для определения перемещения стола, с делением 0,001" или 0,05 мм. Один полный оборот маховика равен 0,100" или 3 мм перемещения стола.

Ослабьте стопорный винт с накатанной головкой, показанный на Рисунке 17, установите лимб в положение «ноль» для указания относительной начальной точки, затем снова затяните винт с накатанной головкой.

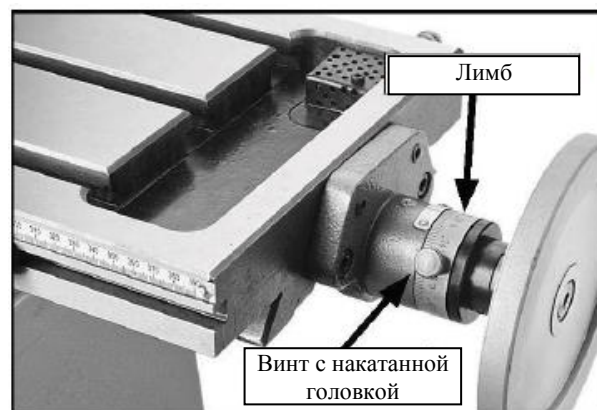


Рисунок 17. Лимб стопорный винт с накатанной головкой.

Маховики для перемещения по оси X и Y

Используйте **Рисунок 18** и следующие описания, чтобы ознакомиться с ручным перемещением стола по осям X и Y.

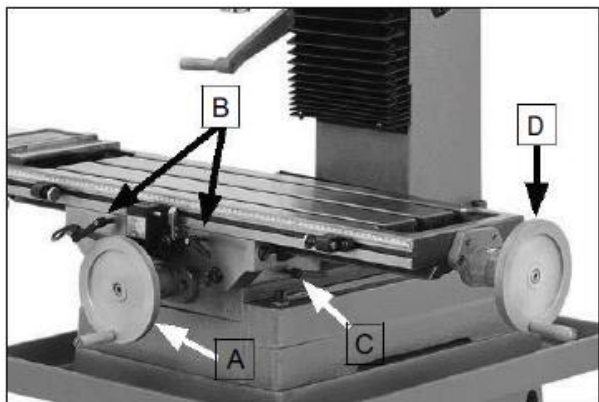


Рисунок 18. Фиксаторы и ограничители стола.

- A. Маховик для перемещения по оси Y:** перемещает стол вперед и назад.
- B. Фиксаторы перемещения стола по оси X:** увеличивают неподвижность стола, если для операции не требуется перемещение по оси X.
- C. Фиксаторы перемещения стола по оси Y** увеличивает неподвижность стола, если для операции не требуется перемещение по оси Y.
- D. Маховик для перемещения по оси X:** перемещает стол из стороны в сторону.

Автоматическая подача по оси X

Используйте **Рисунки 19-20** и следующие описания, чтобы ознакомиться со средствами управления автоматической подачи.

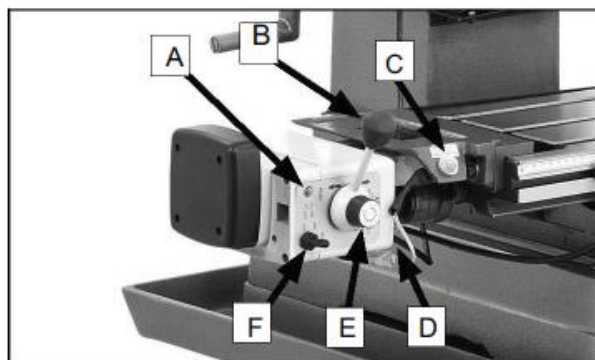


Рисунок 19. Средства управления автоматической подачей по оси X

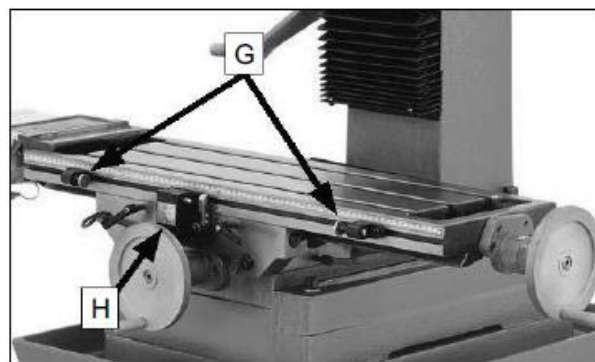


Рисунок 20. Предельный выключатель и ограничители.

- A. Индикатор включения / выключения:** загорается при включении устройства.
- B. Рычаг направления:** управляет направлением перемещения стола.
- C. Переключатель ускоренного перемещения:** при удерживании в нажатом положении стол быстро перемещается в выбранном направлении.
- D. Индикатор электропитания** загорается, когда устройство подключается к электросети.
- E. Шкала скорости:** регулирует скорость автоматической подачи.
- F. Переключатель «ON/OFF» (Вкл./Выкл.)**
- G. Ограничители перемещения по оси X:** устанавливаются в передней части стола для ограничения перемещения по оси X, особенно при использовании автоматической подачи.
- H. Предельный выключатель:** при контакте с ограничителем прекращает подачу электроэнергии.

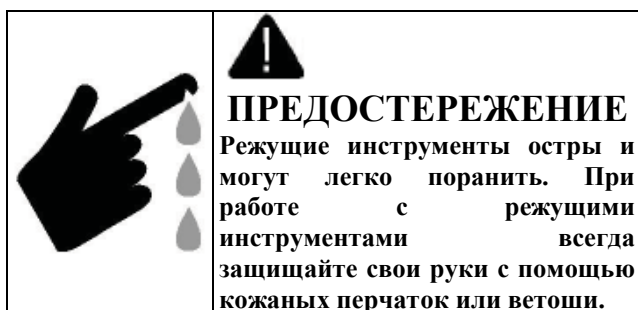
Установка/удаление инструментов

Фрезерный станок включает в себя следующие инструменты шпинделя (см. **Рисунок 21**):

- A. Сверлильный патрон 1-16 мм / V16:** используется со сверлами.
- B. Шпиндельная втулка R-8-MT №3:** используется с инструментами MT№3 с хвостовиком или без него. Имеет паз для выколотки, чтобы удалять инструмент.
- C. Конический хвостовик MT №3-V16:** используется со сверлильным патроном V16. Имеет паз для выколотки, чтобы удалять инструмент.



Рисунок 21. Сверлильный патрон и оправки



Установка держателя инструмента

Необходимый инструмент	Количество
Гаечный ключ 19 мм	1

Для установки держателя инструмента:

1. ОТКЛЮЧИТЕ СТАНОК ОТ ЭЛЕКТРОСЕТИ!
2. Снимите крышку тяговой штанги, как показано на **Рисунке 22**.



Рисунок 22. Компоненты тяговой штанги.

3. Совместите паз для выравнивания держателя инструмента (см. **Рисунок 21**) со штифтом внутри шпинделя, затем вставьте держатель инструмента в шпиндель, пока он не войдет в контакт с тяговой штангой.

Примечание: Высота тяговой штанги внутри шпинделя можно изменить путем вращения регулировочной гайки (см. **Рисунок 22**).

4. Работая сверху, вкрутите тяговую штангу в держатель инструмента до упора, после чего затяните ее с помощью гаечного ключа 19 мм.

Примечание: НЕ затягивайте тяговую штангу чрезмерно. Это затруднит удаление держателя инструмента и может повредить оправку и резьбу тяговой штанги.

5. Установите обратно крышку тяговой штанги.

Удаление держателя инструмента

Необходимые инструменты	Количество
Гаечный ключ 19 мм	1
Латунный молоток или молоток без отдачи	1

Для удаления держателя инструмента:

1. ОТКЛЮЧИТЕ СТАНОК ОТ ЭЛЕКТРОСЕТИ!
2. Снимите крышку тяговой штанги и выкрутите штангу из держателя инструмента всего на один полный оборот.
Примечание: Нельзя полностью откручивать держатель инструмента от тяговой штанги, иначе резьбы тяговой штанги и держателя инструмента могут повредиться во время следующего этапа.
3. Постучите по верху тяговой штанги молотком для снятия конуса.
4. Держите одной рукой держатель инструмента, а другой рукой полностью открутите тяговую штангу.

Скорость шпинделя

Использование правильной скорости шпинделя является залогом получения безопасных и удовлетворительных результатов, а также максимального срока службы инструмента.

Чтобы установить нужную скорость вращения шпинделя, необходимо: 1) определить наилучшую скорость шпинделя для данной задачи резания и 2) отрегулировать рычаги скорости шпинделя для получения требуемой скорости вращения.

Определение скорости шпинделя

На оптимальную скорость вращения шпинделя для выполнения той или иной операции влияют множество переменных, но две из них являются наиболее важными – это рекомендуемая скорость резания материала заготовки и диаметр режущего инструмента, как указано в формуле на **Рисунке 23**.

$\frac{\text{* Рекомендуемая скорость резания (футы/мин)} \times 12}{\text{Диам. инструмента (дюймы)} \times 3,14} = \text{Скорость шпинделя (об/мин)}$
<p>* Удваивается при использовании твердосплавного режущего инструмента</p>

Рисунок 23. Формула скорости шпинделя для фрезерно-сверлильного станка.

Скорость резания, обычно определяемая в футах за минуту (футы/мин), – это скорость, с которой кромка инструмента перемещается по поверхности материала.

Рекомендуемая скорость резания – это идеальная скорость для резки данного типа материала, которая обеспечивает желаемую обработку и оптимизирует срок службы инструмента.

Книги «Руководство по машинному оборудованию» или «Технология механической обработки», а также некоторые веб-сайты дают отличные рекомендации о том, какие скорости резания использовать при расчете скорости вращения шпинделя. Эти источники также предоставляют много дополнительной информации о переменных, влияющих на скорость резания, и являются хорошим обучающим пособием.

Кроме того, существует большое количество простых в использовании калькуляторов для расчета скорости шпинделя, которые можно найти в Интернете. Эти источники помогут Вам учитывать применяемые переменные для определения наилучшей скорости вращения шпинделя в зависимости от конкретной операции.

Настройка скорости шпинделя

В приведенной ниже таблице объясняется, как настроить диапазон скоростей шпинделя и в какое положение переводить рычаги скорости, чтобы установить желаемую скорость вращения.

Скорость шпинделя	Рычаг диапазона	Рычаг скорости
75 об/мин	L	1
170 об/мин	L	2
280 об/мин	L	3
540 об/мин	H	1
960 об/мин	H	2
1600 об/мин	H	3

ВНИМАНИЕ

Изменяйте скорость вращения шпинделя только после его полной остановки. В противном случае может произойти повреждение станка.

Когда шпиндель полностью остановился, установите диапазон скоростей шпинделя и рычаги скорости в нужное положение (см. Рисунок 24), чтобы настроить скорость шпинделя.

Примечание: Если рычаги не переводятся в нужное положение, поверните шпиндель вручную, одновременно прикладывая усилие на рычаг. Когда зубья шестерни выровняются, рычаг переместится на место.

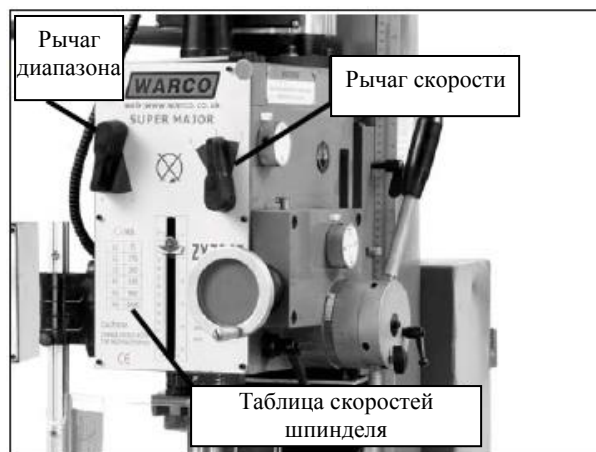


Рисунок 24. Средства управления скоростью шпинделя.

ТЕХНИЧЕСКОЕ ОБСЛУЖИВАНИЕ



График

Для оптимальной работы станка придерживайтесь данного графика технического обслуживания и следуйте любым конкретным инструкциям, приведенным в этом разделе.

Ежедневная проверка:

- Ослабленные крепежные болты.
- Поврежденный инструмент.
- Изношенные или поврежденные провода.
- Очистка станка от стружки и грязи.
- Любое другое небезопасное состояние.

Проверка через каждые 8 часов работы

- Проверить/добавить масло шпиндельной бабки
- Смазать шариковые масленки
- Смазать направляющие стола/станины и пиноль.

Проверка через каждые 40 часов работы

- Смазать ходовые винты стола.

Проверка через каждые 90 дней работы

- Смазать ременную передачу пиноли.
- Смазать ходовой винт для перемещения по оси Z.

Ежегодно:

- Заменить масло шпиндельной бабки.

Очистка и защита

Металлическая стружка, оставшиеся на станке, будут провоцировать окисление и образование вязких отложений вокруг движущихся деталей. Используйте щетку или промышленный пылесос для удаления стружки и пыли с рабочих поверхностей фрезерно-сверлильного станка. Никогда не продувайте фрезерно-сверлильный станок сжатым воздухом, так как это приведет к попаданию металлической стружки внутрь механизмов и может нанести вред оператору или окружающим.

Удалите ржавчину с неокрашенных чугунных поверхностей фрезерно-сверлильного станка и после очистки обработайте их антикоррозионной смазкой.

Не допускайте образования ржавчины на неокрашенных чугунных поверхностях путем нанесения масла для направляющих.

Смазывание

Важной частью смазывания является очистка компонентов перед их смазыванием.

Этот этап очень важен, потому что грязь и стружка скапливаются на смазанных компонентах, что затрудняет их перемещение. Простое добавление большего количества смазочного средства не приведет к плавному перемещению движущихся деталей.

Перед смазыванием очистите все внешние компоненты в этом разделе с помощью уайт-спирита, ветоши и щеток.

ПЕРЕД ВЫПОЛНЕНИЕМ СМАЗЫВАНИЯ ОТКЛЮЧИТЕ СТАНОК ОТ ЭЛЕКТРОСЕТИ.

ВНИМАНИЕ

Применяйте обоснованные технологии смазывания, описанные в настоящем руководстве. Несоблюдение данного требования может привести к преждевременному отказу станка и аннулированию гарантии.

Масляный резервуар шпиндельной бабки

Частота проверки / добавления 8 часов работы
Частота замены Ежегодно

Шпиндельная бабка имеет достаточное количество масла, если смотровое стекло заполнено наполовину (см. **Рисунок 25**).



Рисунок 25. Смотровое стекло шпиндельной бабки

Необходимый инструмент	Количество
Шестигранный ключ 8 мм	1

Для замены масла шпиндельной бабки:

1. Запустите шпиндель при 540 об/мин примерно на 10 минут, чтобы нагреть масло.
2. **ОТКЛЮЧИТЕ СТАНОК ОТ ЭЛЕКТРОСЕТИ!**
3. Снимите заливную пробку (см. **Рисунок 26**).

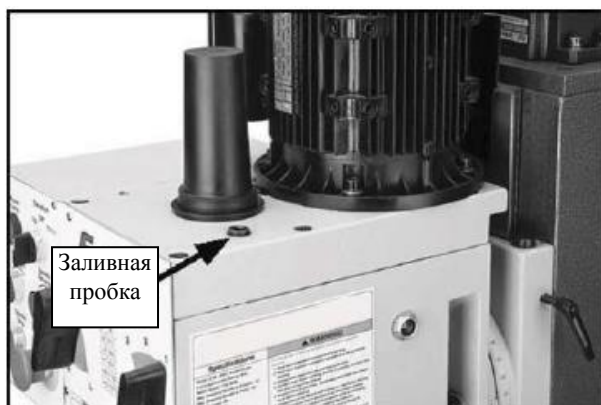


Рисунок 26. Маслозаливная пробка шпиндельной бабки.

4. Поместите большой дренажный поддон на стол под шпиндельную бабку.
5. Снимите сливную пробку (см. **Рисунок 27**) снизу шпиндельной бабки. Полностью слейте масло в поддон.

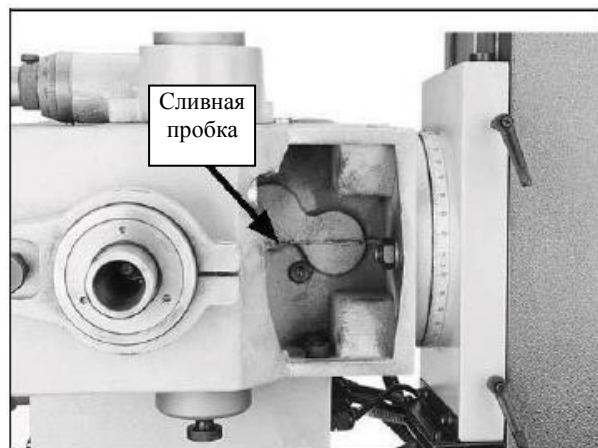


Рисунок 27. Сливная пробка шпиндельной бабки (для ясности шпиндельная бабка наклонена под углом 90°).

ВНИМАНИЕ

Следуйте федеральным, государственным и местным требованиям по надлежащей утилизации отработанного масла.

6. Установите обратно сливную пробку.
7. Добавьте масло до половины смотрового стекла, после чего установите обратно заливную пробку.
8. Удалите любое пролитое масло, чтобы предотвратить опасность подскользывания.

Шариковые масленки

Частота смазывания

8 часов работы

Правильное смазывание шариковых масленок (показанных на **Рисунках 27-28**) выполняется с помощью масляного бака насосного типа, который имеет пластиковый или прорезиненный конусный наконечник. Мы не рекомендуем использовать металлические иглы или острые наконечники, так как они могут слишком сильно затолкнуть шарик в масленку, сломать пружинное седло и загнать шарик в масляную магистраль.

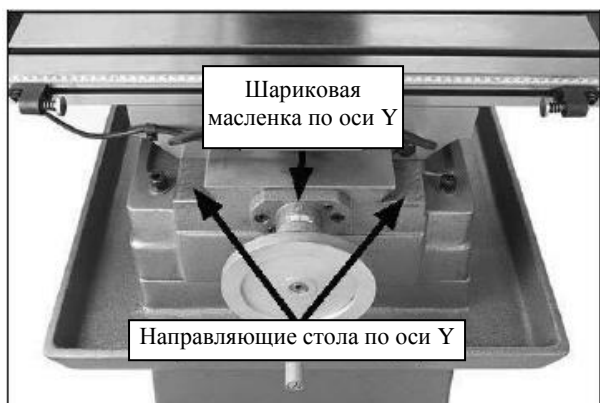


Рисунок 27. Шариковая масленка и направляющие по оси Y

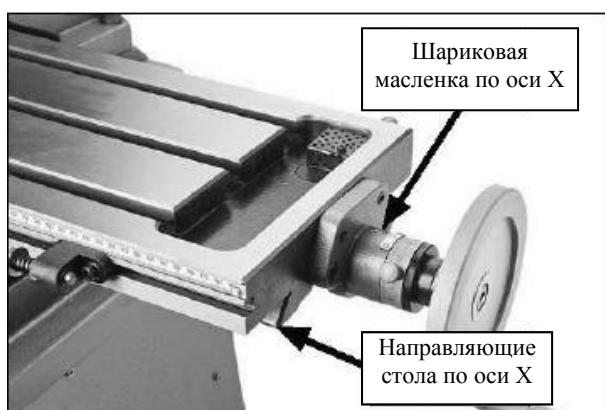


Рисунок 28. Шариковая масленка и направляющие по оси X

Надавите кончиком сопла масляного бака на шарик масленки, чтобы создать гидравлическое уплотнение, затем прокачайте масляный бак один или два раза. Если вы видите осадок и загрязнения, выходящие из смазочной области, продолжайте прокачку масляного бака до тех пор, пока масло не станет чистым. После завершения вытрите лишнее масло.

Направляющие стола/станины и пиноль

Количество масла

Тонкий слой

Частота смазывания

8 часов работы

Обратитесь к **Рисункам 27-30**, чтобы идентифицировать каждый компонент для смазывания.



Рисунок 29. Направляющие станины

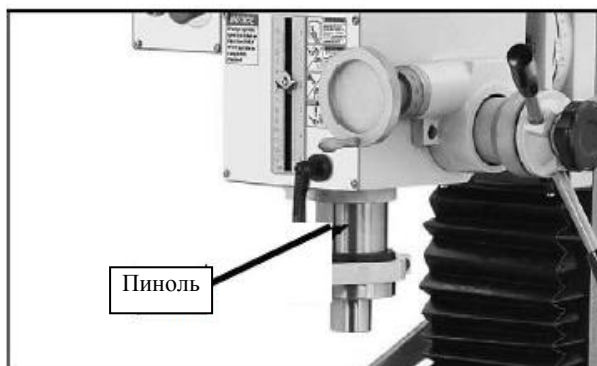


Рисунок 30. Наружная поверхность пиноли.

Используйте средства управления компонентами, чтобы получить доступ к поверхностям по всей длине, затем очистите их уайт-спиртом и ветошью.

После высыхания нанесите на поверхности тонкий слой масла. Чтобы распределить смазку, несколько раз переместите каждый компонент по всему пути его движения.

Ходовой винт стола

Тип масла	Смазка
Количество масла	Тонкий слой
Частота смазывания	40 часов работы

Переместите стол настолько, чтобы получить доступ ко всей длине ходовых винтов по осям X и Y (см. **Рисунки 31-32**), затем очистите их уайт-спиритом, ветошью и щеткой.



Рисунок 31. Ходовой винт для перемещения по оси X.

Примечание: Используйте шестигранный ключ 4 мм, чтобы снять крышку направляющей со станины и получить доступ к ходовому винту по оси Y.



Рисунок 32. Ходовой винт для перемещения по оси Y.

Используйте чистую щетку, чтобы нанести тонкий слой масла на резьбу ходового винта, затем переместите стол вдоль осей X и Y, чтобы распределить масло.

Установите обратно крышку направляющей, прежде чем приступить к работе.

Реечная передача пиноли

Тип масла	Смазка
Количество масла	Тонкий слой
Частота смазывания	90 дней работы

Переместите пиноль вверх и вниз, чтобы получить полный доступ к реечной передаче (см. **Рисунок 33**), затем почистите зубья уайт-спиритом, ветошью и щеткой.

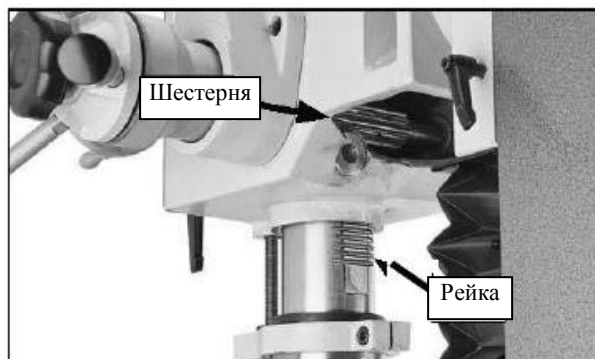


Рисунок 33. Реечная передача пиноли.

Используйте щетку, чтобы нанести тонкий слой смазки на зубья, затем поднимите/опустите пиноль несколько раз для распределения смазки.

Примечание: Повторно нанесите масло на гладкую внешнюю поверхность пиноли, которая была скрыта во время очистки.

Ходовой винт для перемещения по оси Z.

Тип масла	Смазка
Количество масла	Тонкий слой
Частота смазывания	90 дней работы

Используя шестигранный гаечный ключ 5 мм, снимите заднюю крышку станины для получения доступа к ходовому винту и червячной шестерне по оси Z (см. Рисунок 34).

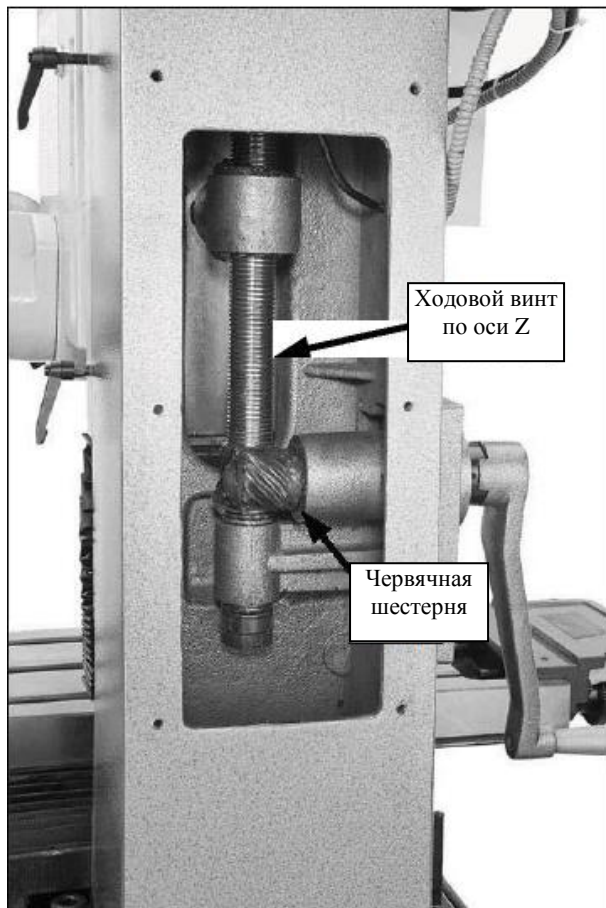


Рисунок 34. Ходовой винт и червячная шестерня для перемещения по оси Z.

Используйте уайт-спирит, ветошь и щетку, чтобы очистить резьбу ходового винта и зубья червячной шестерни от старой смазки.

Используйте щетку, чтобы нанести тонкий слой смазки на резьбы и зубья, затем поднимите/опустите шпиндельную бабку несколько раз для распределения смазки.

Примечание: Установите обратно заднюю крышку станины перед повторным подключением станка к электросети.

ОБСЛУЖИВАНИЕ

Ознакомьтесь с процедурами поиска и устранения неисправностей, приведенными в этом разделе, если у Вас возникли проблемы со станком.

Поиск и устранение неисправностей



Явление	Возможная причина	Возможное решение
Станок не запускается.	<ol style="list-style-type: none">1. Нажата кнопка аварийной остановки.2. Штекер неисправен или неправильно подключен.3. Неправильное напряжение электропитания.4. Сгорел/сработал предохранитель/автоматический выключатель.5. Электропроводка оборвана / имеет высокое сопротивление.6. Двигатель подключен неправильно.7. Неисправны кнопки панели управления.8. Неисправен двигатель или его компоненты.	<ol style="list-style-type: none">1. Поверните кнопку аварийной остановки по часовой стрелке до тех пор, пока она не выскочит, чтобы сбросить ее.2. Убедитесь, что штекер не поврежден и правильно подключен.3. Убедитесь, что напряжение электропитания соответствует требованиям к сети.4. Убедитесь, что размер цепи правильный и нет короткого замыкания. Включите автоматический выключатель или замените предохранитель.5. Проверьте наличие оборванных проводов или разъединенных/поврежденных коррозией соединений; при необходимости отремонтируйте/замените.6. Убедитесь, что проводка двигателя правильная.7. Убедитесь, что каждая кнопка подключена правильно; замените в случае неисправности.8. Проверьте/отремонтируйте/замените.
Станок заклинивает или перегружается.	<ol style="list-style-type: none">1. Скорость подачи/скорость резания слишком быстрая.2. Неподходящий тип резца.3. Станок не подходит для выполнения задания или неправильно подобран инструмент.4. Двигатель перегрет.5. Двигатель подключен неправильно.6. Неисправны подшипники двигателя.7. Неисправен двигатель или его компоненты.	<ol style="list-style-type: none">1. Уменьшите скорость подачи/скорость резания.2. Используйте подходящий резец для выбранного задания.3. Используйте меньшие по размеру или более острые инструменты; уменьшите скорость подачи или скорость вращения шпинделя; по возможности используйте смазочно-охлаждающую жидкость.4. Почистите двигатель, дайте остыть и уменьшите нагрузку.5. Убедитесь, что проводка двигателя правильная.6. Проверьте вращающимся валом; при заедании / ослабленном вращательном вале требуется замена подшипника.7. Проверьте/отремонтируйте/замените двигатель.
Станок создает вибрацию или излишний шум.	<ol style="list-style-type: none">1. Ослаблен двигатель или его компоненты.2. Заготовка не закреплена.3. Чрезмерная глубина резки.4. Ослаблен резец/инструмент.5. Резец затупился или неисправен.6. Сверло вибрирует.7. Станок неправильно прикреплен к полу или не выровнен.8. Вентилятор двигателя трется о крышку.9. Неисправны подшипники двигателя.	<ol style="list-style-type: none">1. Проверьте/замените болты/гайки с сорванной резьбой или поврежденные и затяните их с использованием резьбового герметика.2. Правильно закрепите заготовку на столе или в тисках.3. Уменьшите глубину резки.4. Убедитесь, что инструмент надежно закреплен.5. Замените/заточите резец.6. Замените/заточите сверло; подберите подходящее сверло к заготовке; используйте соответствующую скорость подачи и вращения.7. Затяните/замените анкерные болты; измените/отрегулируйте положение станка.8. Замените деформированную крышку вентилятора или поврежденный вентилятор.9. Проверьте вращающимся валом; при заедании / ослабленном вращательном вале требуется замена подшипника.

Явление	Возможная причина	Возможное решение
Инструмент ослаблен в шпинделе.	<ol style="list-style-type: none"> 1. Инструмент не полностью втягивается в конус шпинделя. 2. Стружка на инструменте или в шпинделе. 3. Слишком большой срез. 	<ol style="list-style-type: none"> 1. Подтяните тяговую штангу. 2. Почистите патрон и конус шпинделя. 3. Уменьшите глубину резки и позвольте стружке удаляться.
Повреждение инструментов или резцов.	<ol style="list-style-type: none"> 1. Скорость вращения шпинделя / скорость подачи слишком высокая. 2. Режущий инструмент слишком мал. 3. Режущий инструмент слишком нагрелся. 4. Слишком большой срез. 5. Шпиндель слишком сильно опущен. 	<ol style="list-style-type: none"> 1. Установите правильную скорость вращения шпинделя или уменьшите скорость подачи. 2. Используйте более крупный режущий инструмент и уменьшите скорость подачи. 3. Используйте охлаждающую жидкость или масло для соответствующего применения. 4. Уменьшите глубину резки. 5. Полностью втяните шпиндель и опустите шпиндельную бабку. Это увеличит жесткость.
Заготовки вибрируют или стучат во время работы.	<ol style="list-style-type: none"> 1. Фиксаторы стола не затянуты. 2. Заготовка не закреплена. 3. Скорость вращения шпинделя / скорость подачи слишком высокая. 4. Шпиндель слишком сильно опущен. 	<ol style="list-style-type: none"> 1. Затяните фиксаторы стола. 2. Правильно закрепите заготовку на столе или в тисках. 3. Установите правильную скорость вращения шпинделя или уменьшите скорость подачи. 4. Полностью втяните шпиндель и опустите шпиндельную бабку. Это увеличит жесткость.
Стол трудно перемещается.	<ol style="list-style-type: none"> 1. Фиксаторы стола слишком затянуты. 2. Стружка на направляющих. 3. Направляющие сухие и нуждаются в смазывании. 4. Ограничители стола препятствуют движению. 5. Регулировочные клинья слишком затянуты. 	<ol style="list-style-type: none"> 1. Убедитесь, что фиксаторы стола полностью ослаблены. 2. Часто удаляйте стружку, которая падает во время работы. 3. Смажьте направляющие. 4. Убедитесь, что все ограничители стола не мешают его движению. 5. Отрегулируйте клинья.
Плохая обработка поверхности.	<ol style="list-style-type: none"> 1. Скорость вращения шпинделя / скорость подачи слишком высокая. 2. Используется тупой или неподходящий режущий инструмент. 3. Неправильное вращение режущего инструмента. 4. Заготовка не закреплена. 5. Шпиндель слишком сильно опущен. 	<ol style="list-style-type: none"> 1. Установите правильную скорость вращения шпинделя или уменьшите скорость подачи. 2. Заточите режущий инструмент или выберите более подходящий для данной операции. 3. Проверьте правильность вращения режущего инструмента. 4. Правильно закрепите заготовку на столе или в тисках. 5. Полностью втяните шпиндель и опустите шпиндельную бабку. Это увеличит жесткость.
Неудовлетворительные результаты резки.	<ol style="list-style-type: none"> 1. Стол и шпиндель не перпендикулярны друг другу. 	<ol style="list-style-type: none"> 1. Выполните точную настройку положения шпинделя.

Регулировочные клинья

Регулировочные клинья представляют собой зауженные пластины металла, которые зажимаются между двумя движущимися поверхностями. Клинья контролируют зазор между этими поверхностями и то, как они движутся относительно друг друга. Правильная настройка регулировочных клиньев имеет решающее значение для получения хороших результатов.

Правильное расположение регулировочных клиньев определяется методом проб и ошибок и требует терпения. Туго затянутые клинья обеспечивают более точное перемещение стола, но в то же время затрудняют его. Ослабленные клинья обеспечивают менее точное перемещение стола, но облегчают его. Цель настройки регулировочных клиньев – обеспечить точность, не затрудняя перемещение.

Многие опытные операторы настраивают клинья до той степени, пока они не почувствуют небольшое сопротивление перемещению стола.

Винты на каждом конце клина позволяют регулировать его для увеличения или уменьшения трения между скользящими поверхностями.

ПЕРЕД НАСТРОЙКОЙ РЕГУЛИРОВОЧНЫХ КЛИНЬЕВ ОТКЛЮЧИТЕ СТАНОК ОТ ЭЛЕКТРОСЕТИ!

Убедитесь, что все фиксаторы стола ослаблены. Затем ослабьте один винт регулировочного клина (см. **Рисунок 35**) и затяните противоположный винт на ту же величину, чтобы переместить клин, вращая при этом маховик, чтобы переместить стол, пока не почувствуете легкое сопротивление перемещению.

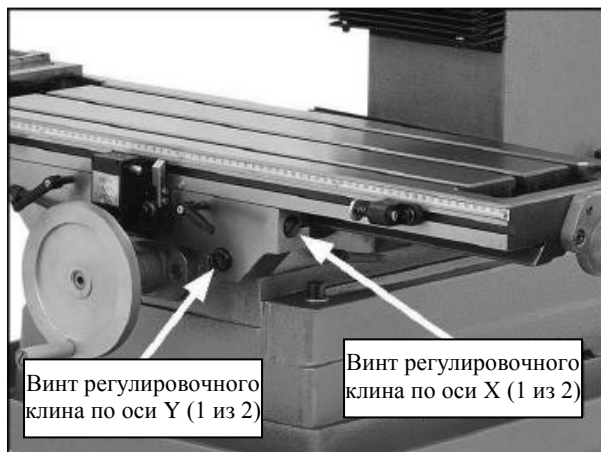


Рисунок 35. Расположение винтов регулировочного клина.

Регулировка люфта ходового винта

Люфт ходового винта – это величина мертвого хода (когда перемещение ходового винта не вызывает перемещения стола) после изменения направления вращения.

Ходовые винты должны иметь определенный люфт для легкого вращения, однако со временем он увеличивается вследствие износа. Как правило, люфт ходового винта 0,075-0,15 мм является приемлемым для обеспечения плавного движения и снижения риска преждевременного износа резьбы.

Люфт ходового винта по осям X и Y регулируется посредством затягивания/ослабления винта с головкой под ключ на гайке ходового винта с помощью длинного шестигранного ключа 4 мм. При этом регулируется сила, с которой гайка действует на резьбу ходового винта.

Гайка ходового винта по оси X, показанная на **Рисунке 36**, находится внизу с левой стороны стола.

Гайка ходового винта по оси Y аналогична, и она находится внутри шкафа под основанием станка.

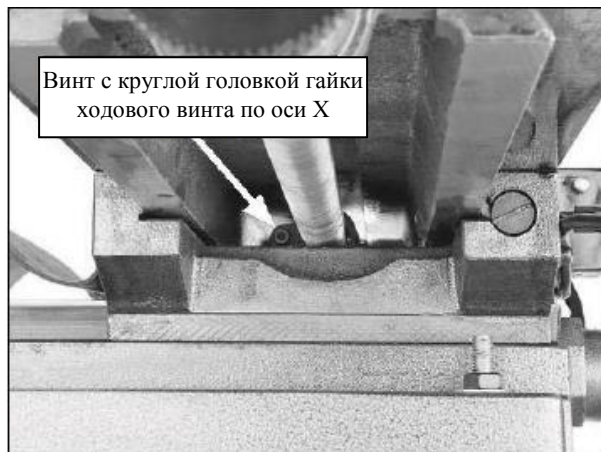


Рисунок 36. Расположение гайки ходового винта по оси X для регулировки люфта.

Точная настройка положения шпинделя

Когда для операции механообработки требуется, чтобы ось шпинделя была точно перпендикулярна столу, необходимо выполнить точную настройку положения шпинделя относительно стола. Простая регулировка наклона шпиндельной бабки до отметки 90° на шкале наклона не будет достаточно точной для получения высокоточных результатов.

Данная процедура включает в себя установку циферблатного индикатора на пиноль или шпиндель, поворачивание его вокруг стола и регулировку положения шпиндельной бабки таким образом, чтобы ось шпинделя находилась под углом 90° к оси X стола, как показано на **Рисунке 37**.

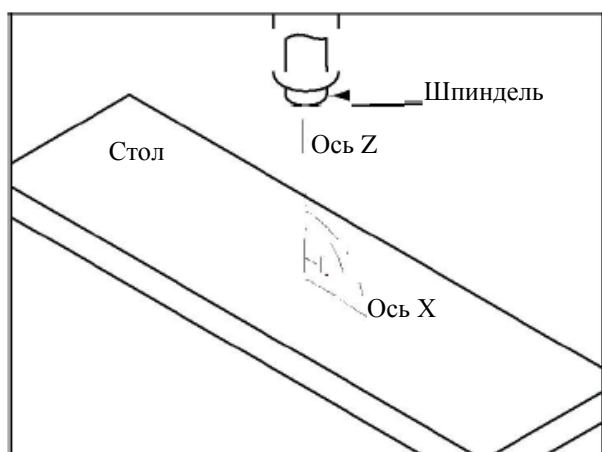


Рисунок 37. Центральная линия шпинделя, должным образом настроенная относительно стола.

Примечание: *Имейте в виду, что верхняя поверхность заготовки вряд ли будет в точности параллельна верхней части стола. В зависимости от операции, можно выбрать точную настройку шпинделя относительно верхней поверхности заготовки после ее закрепления вместо настройки относительно стола.*

Необходимые инструменты

Необходимые инструменты	Кол-во
Циферблатный индикатор (с ценой деления минимум 0,01 мм)	1
Держатель индикатора (устанавливаемый на пиноль/шпинделе)	1
Высокоточный плоскопараллельный блок (блоки 1-2-3)	1

Примечание: *Вместо плоскопараллельного блока можно использовать прецизионную отшлифованную пластину. Чем дальше точка индикатора установлена от оси шпинделя, тем более точными будут замеры выравнивания.*

Для точной настройки положения шпинделя относительно стола:

1. ОТКЛЮЧИТЕ СТАНОК ОТ ЭЛЕКТРОСЕТИ!
2. Подготовьте станок, выполнив следующие действия:
 - Зачистите стол, чтобы удалить все царапины и заусенцы, после чего удалите все отходы. Убедитесь, что стол чистый, проведя по нему рукой.
 - Установите стол в положение, необходимое для конкретной операции, которую Вы собираетесь выполнить после точной настройки, – предпочтительно отцентрировать его относительно седла.
 - Затяните все фиксаторы стола, которые должны быть затянутыми во время предполагаемой операции фрезерования.
3. Поместите плоскопараллельный блок под шпиндель.
4. Установите держатель индикатора в шпиндель или на пиноль, затем установите на него индикатор, чтобы точка была максимально параллельна плоскопараллельному блоку (см. **Рисунок 38** для примера).

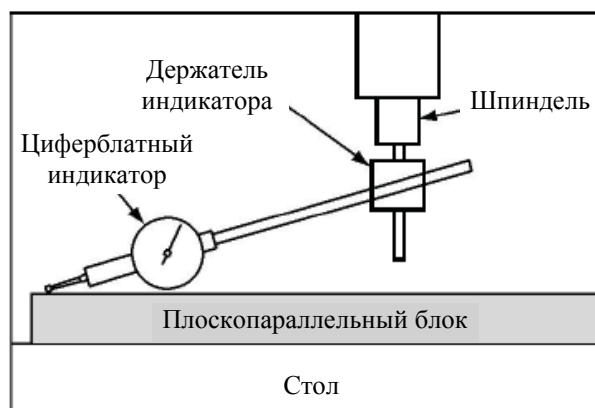


Рисунок 38. Установленный циферблатный индикатор.

5. Поместите плоскопараллельный блок непосредственно под шпиндель и индикатор вдоль стола, как показано на **Рисунке 39**.

Примечание: Если необходимо изменить положение пиноли, чтобы выполнить вышеописанный этап, то после этого пересмотрите действия на **этапе 2** с целью убедиться, что фрезерный станок должным образом подготовлен к точной настройке.

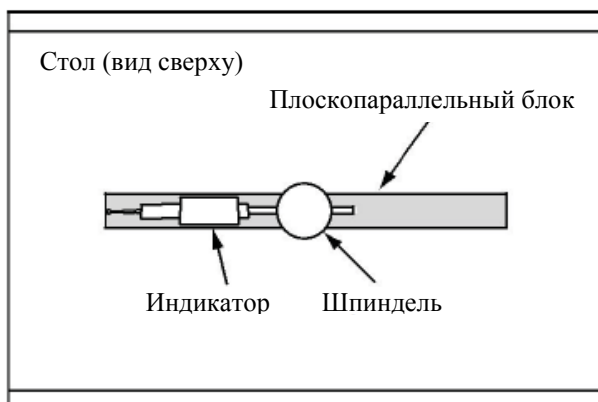


Рисунок 39. Установка для регулировки по оси X.

Примечание: Как правило, цель состоит в том, чтобы разница в показаниях индикатора между концами плоскопараллельного блока не превышала 0,01. Однако приемлемая разница будет зависеть от требований к операции механообработки.

6. Вращайте шпиндель вручную, пока точка индикатора не будет расположена на одном конце плоскопараллельного блока, как показано на **Рисунке 39**, после чего обнулите циферблат.
7. Вращайте шпиндель так, чтобы индикаторная точка была таким же образом расположена на другом конце блока, затем снимите показания.
- Если циферблат индикатора все еще показывает ноль или находится в допустимом диапазоне, продолжите работу с **этапа 8**.
 - Если циферблат индикатора переместился с нуля за допустимый диапазон, следует компенсировать это значение, наклоняя бабку влево или вправо. Повторяйте **этапы 6-7** до тех пор, пока не будет достигнуто удовлетворительное выравнивание шпинделя относительно оси X стола.

Совет: Оставьте одну из шестигранных гаек наклона плотно затянутой, чтобы бабка не двигалась слишком свободно во время точной настройки.

8. Затяните шестигранные гайки наклона.

Замена угольных щеток автоматической подачи

Двигатель автоматической подачи по оси X оснащен угольными щетками, которые будут изнашиваться в ходе нормальной эксплуатации. Одна из них находится в верхней части автоматической подачи (см. **Рисунок 40**), а другая – в нижней.

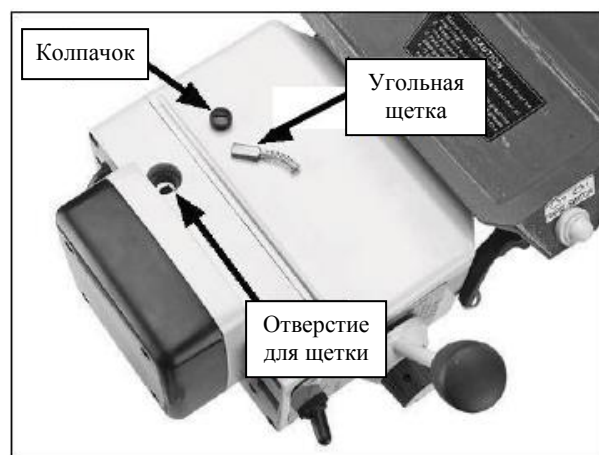


Рисунок 40. Угольная щетка, вынутая из автоматической подачи.

Если со временем автоматическая подача становится медленной или перестает работать, проверьте угольные щетки. Если их длина меньше 4,75 мм, замените их новыми.

Примечание: Для правильной работы заменяйте обе угольные щетки одновременно.

Используйте плоскую отвертку для откручивания колпачка (против часовой стрелки), который закрывает угольную щетку, замените щеточный узел, после чего установите обратно колпачок.

Натяжение пружины возврата

Пружина возврата заставляет шпиндель возвращаться назад, когда отпускаются рукоятки грубой подачи вниз. Натяжение пружины регулируется на заводе-изготовителе, однако в течение срока службы фрезерно-сверлильного станка может потребоваться подтянуть ее.

Важно: Выполняйте данную процедуру только в случае крайней необходимости.

Во время этой процедуры достаточно ослабить винт с накатанной головкой в крышке пружины (см. **Рисунок 41**) до того момента, когда ее можно будет потянуть назад, чтобы освободить цилиндрический штифт, после чего следует повернуть крышку против часовой стрелки, чтобы установить цилиндрический штифт в следующий разъем.

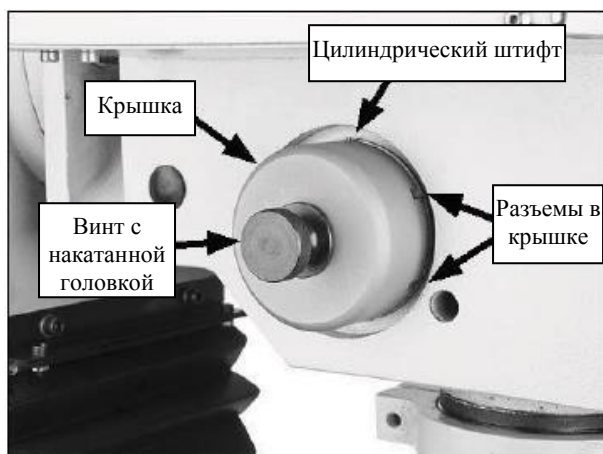


Рисунок 41. Компоненты пружины возврата.

Для регулировки натяжения пружины возврата:

1. ОТКЛЮЧИТЕ СТАНОК ОТ ЭЛЕКТРОСЕТИ!
2. Сотрите масло с крышки пружины, чтобы она не скользила при удерживании во время регулировки.
3. Отметьте разъем на крышке, в который входит сверху цилиндрический штифт – это заводская настройка.
4. Наденьте прочные кожаные перчатки, чтобы защитить руки от ран, если пружина размотается во время следующего этапа.

Примечание: Прочно удерживайте крышку пружины во время следующего этапа. Отпускание крышки, когда цилиндрический штифт находится не в зацеплении, приведет к быстрому разматыванию пружины.

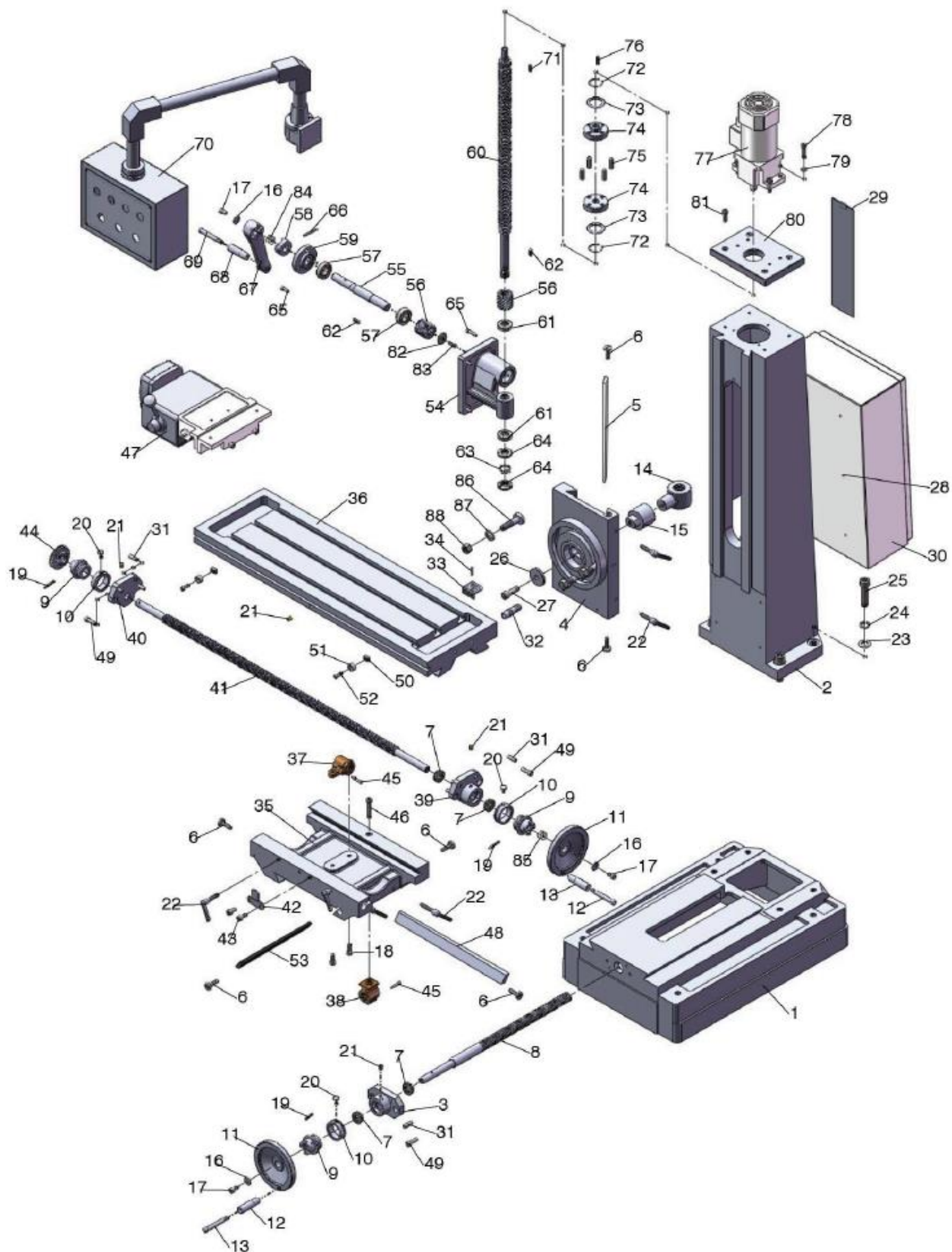
5. Удерживая крышку пружины на стороне шпиндельной бабки так, чтобы она не размоталась, ослабьте винт с накатанной головкой примерно на 1/4.
6. Потяните крышку, чтобы освободить цилиндрический штифт, затем поверните ее против часовой стрелки, чтобы цилиндрический штифт вошел в следующий разъем крышки.
7. Затяните винт с накатанной головкой, чтобы зафиксировать настройку.



№	Кол-во	Код	Название	№	Кол-во	Код	Название
1	1	20010B	Корпус шпиндельной бабки	37	1	6x14	Шпонка
2	1	20011B	Крышка корпуса шпиндельной бабки	38	1	6x28	Шпонка
3	2	62	Стопорное кольцо	39	2	8	Шарик
4	2	35	Стопорное кольцо	40	2		Пружина
5	1	20018B	Герметичное основание	41	2	18	Стопорное кольцо
6	2	FB45x35x10	Герметичное кольцо	42	1	5x50	Шпонка
7	1		Двигатель	43	4	M6x8	Винт
8	4	M8x25	Винт	44	1	20107B	Вал III
9	4	8	Шайба	45	1	20109-B	Шестерня
10	1	20201	Пластина	46	1	20110-2-B	Шестерня
11	1	20304-1B	Крышка болта оправки	47	1	20112-B	Шестерня
12	1	20304-2B	Основание крышки болта оправки	48	1	20113-B	Шестерня
13	6	M8x45	Винт	49	1	20115-B	Шестерня
14	2	8x40	Штифт	50	1	5x50	Шпонка
15	1	M10x10	Винт	51	1	6x18	Шпонка
16	1	M10x8	Винт	52	1	6x75	Шпонка
17	1	8x28	Шпонка	53	1	20019	Шпиндельная втулка
18	1	ZG3/8	Болт	54	1	20104B	Шпиндель
19	2	20020B	Колпачок	55	1	33009-P5	Подшипник
20	2	20307B	Рычаг скорости	56	1	33007-P5	Подшипник
21	2	M6X12	Винт	57	1	20114-B	Шлицевая втулка
22	1	ZG3/8	Масляная пробка	58	1	20116-B	Шестерня
23	3	M5x10	Винт	59	1	35	Стопорное кольцо
24	6	M4x8	Винт	60	1	20012	Основание подачи
25	1	M18x1.5	Точка смазывания	61	1	20128	Опорное основание
26	1	20105B	Вал I	62	1	20129	Гайка
27	1	20105-1-B	Шестерня	63	1	20130	Ручка
28	3	6003-P5	Подшипник	64	1	20131	Градуированный стержень
29	3	6007-P5	Подшипник	65	1	20021	Фиксирующий болт
30	1	5x25	Шпонка	66	1	20132	Шкала
31	1	20106B	Вал II	67	1	35	Стопорная шайба
32	1	20108-B	Шестерня	68	1	M35x1.5	Стопорная гайка
33	1	20110-1-B	Шестерня	69	1	20308	Резиновая шайба
34	1	20111-B	Шестерня	70	1	M4x8	Винт
35	1	20106-1-B	Шестерня	71	1	3x18	Шплинт
36	2	6202-P5	Подшипник	72	1	M8x30	Болт

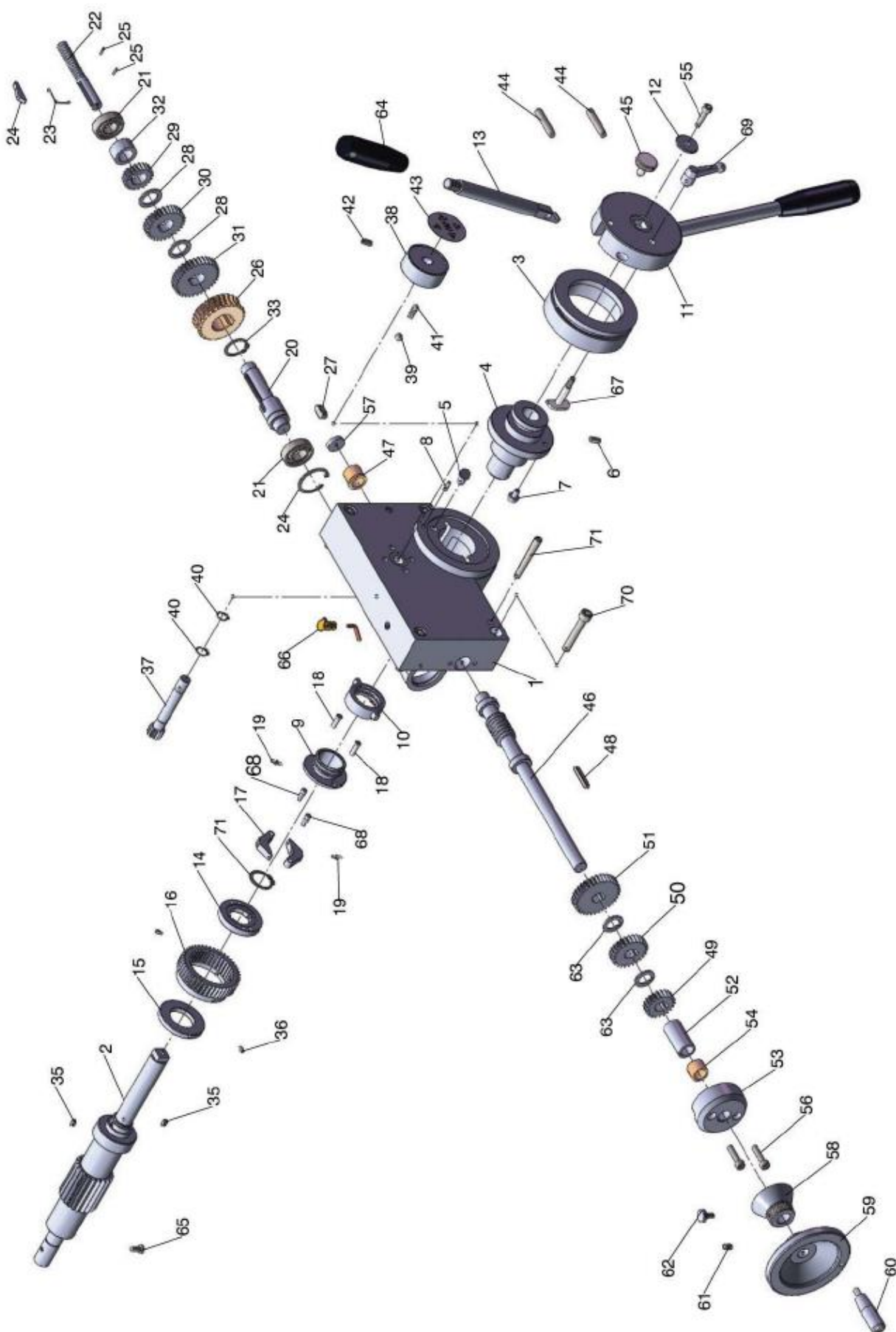
№	Кол-во	Код	Название	№	Кол-во	Код	Название
73	1	20024B	Разделительное кольцо	119	1	6201	Подшипник
74	1	20133B	Маслонепроницаемая крышка	120	2	12	Стопорное кольцо
75	1	20010C3	Соединительная штанга	121	1	12	Шайба
76	2	M4X12	Винт	122	1	20209	Пружина
77	1	FB62X35X10	Сальник	123	1	20207A	Червячный вал
78	2	20307C2	Пластина	124	1	51101	Подшипник
79	1	20010C2	Пластина	125	1	20208B	Основание муфты
80	2	M4X10	Винт	126	1	M4x5	Винт
81	2	M4X16	Винт	127	1	M22x1.5	Стопорное кольцо
82	1		Цифровой дисплей	128	1	20205B	Пружина
83	2	X3X10	Винт	129	3	15	Стопорное кольцо
84	3	M6X12	Винт	130	2	20108A	Шайба
85	1	20118	Основание пружины	131	2	FB15x32x7	Сальник
86	1	20123	Крышка пружины	132	1	20103A	Фиксирующая втулка
87	1	20122	Тарелка пружины	133	1	6002	Подшипник
88	1	6X18	Шпонка	134	1	20213A	Вал I
97	1	203063	Шайба	135	2	4x16	Шпонка
98	1	203066	Болт	136	1	5x30	Шпонка
100				137	1	51103	Подшипник
101	2	3x12	Штифт	138	1	20104A	Фланец
104	1	3x12	Штифт	139	3	M5x16	Винт
105	1	20124B	Фиксирующий болт	140	1	17	Стопорное кольцо
106	1	20203B	Фиксирующий блок натяжения	141	1	20212A	Шестерня
107	1	20202B	Фиксирующий блок натяжения	142	1	20109A	Пинопль
108	1		Регулировочная рукоятка	143	1	20214A	Вал рычага
109	1	20125B	Вал рычага	144	1	12x2.4	Герметичное кольцо
110	1	2022-1B	Рычаг	145	1	20250	Фланцевая крышка
111	1	20204-2B	Кронштейн рычага	146	2	M3x8	Винт
112	2	12	Стопорное кольцо	147	1	12	Стопорное кольцо
113	2	M6x16	Винт	148	1	8	Стальной шарик
114	1	20204-3B	Стержень рычага	149	1		Пружина
115	2	12x22x8	Сальник	150	1	M6x18	Винт
116	1	20216B	Длинный вал рычага	151	1	20201	Рычаг скорости
117	1	20204-1B	Кронштейн рычага	152	1	20303	Этикетка
118	1	20022-2B	Рычаг				

СТОЛ И СТАНИНА В СБОРЕ



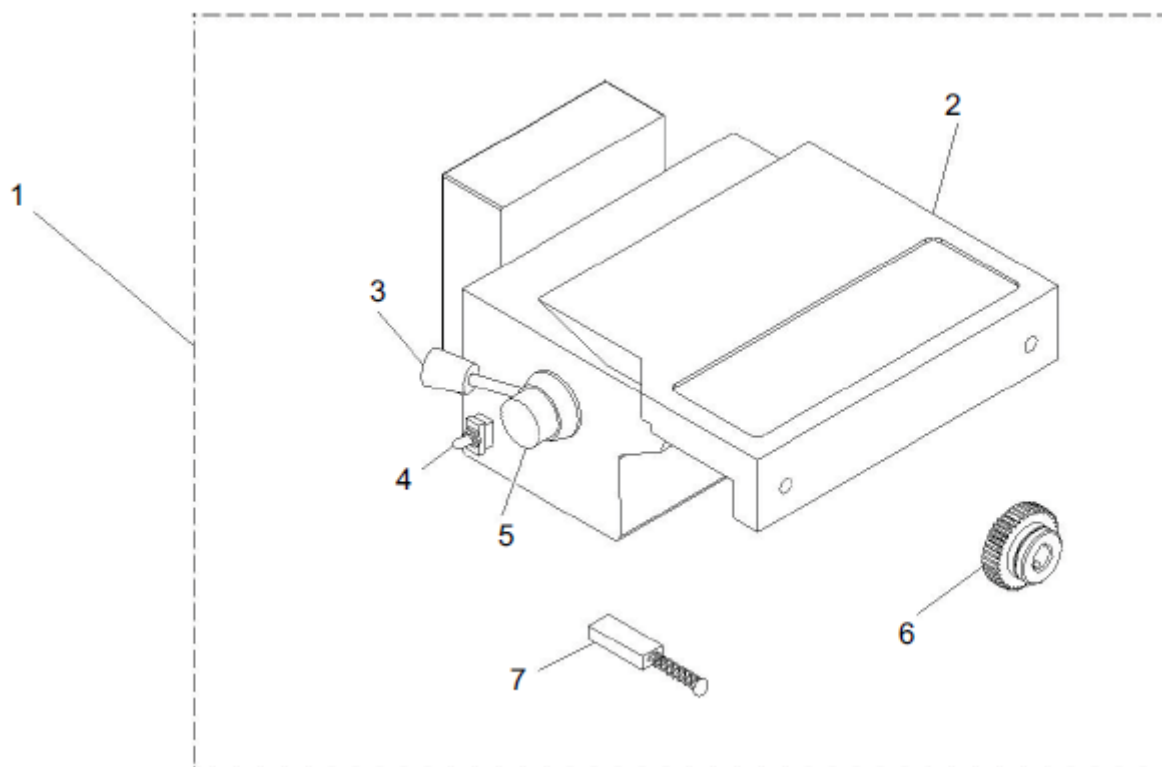
№	Кол-во	Код	Название	№	Кол-во	Код	Название
1	1	10010	Основание	45	2	M5X20	Винт
2	1	10013	Станина	46	1	M8X45	Винт
3	1	10021	Квадратный фланец	47	2	135LBS	Автоматическая подача
4	1	10016	Основание механизма поднятия и опускания	48	1	10022	Регулировочная планка
5	1	10025	Регулировочная планка	49	6	M8X25	Винт
6	6	10106	Винт	50	2	10108	Подвижный фиксатор
7	4	51103	Подшипник	51	2	10109	Опора фиксатора
8	1	10104	Винт стола	52	2	M6X16	Винт
9	3	10102	Муфта лимба	53	1	10023	Регулировочная планка
10	3	10111	Лимб	54	1	10017	Основание механизма поднятия и опускания
11	2	10301	Маховик	55	1	10113	Вал
12	2	20305-1B	Вращательная рукоятка	56	2	20109	Шестерня
13	2	20305-2B	Винт	57	2	6004	Подшипник
14	1	10024	Гайка	58	1	450209	Муфта лимба
15	1	10117	Кронштейн гайки	59	1	10015	Фланец
16	3	6	Шайба	60	1	10016	Винт механизма поднятия и опускания
17	3	M6X16	Винт	61	2	51104	Подшипник
18	2	M8X25	Винт	62	2	6 x 20	Шпонка
19	3	5X35	Штифт	63	1	20	Стопорная шайба
20	3	10107	Винт	64	2	M20X1.5	Стопорная гайка
21	4	8	Масленка	65	7	M6 x 25	Винт
22	6	M8	Фиксирующая рукоятка	66	1	5 x 40	Штифт
23	4	16	Шайба	67	1	10018	Рычаг рукоятки
24	4	16	Шайба	68	1	10018,1	Вращательная рукоятка
25	4	M16X60	Болт	69	1	10018.2	Винт M10
26	1	10120	Шайба	70	1		Электрический блок
27	1	M12X35	Винт	71	1	5X22	Шпонка
28	6	M6x12	Винт	72	2	30	Стопорное кольцо
29	1	10124	Защитная крышка	73	2	10152	Шайба
30	1	10119	Электрический блок	74	2	10150	
31	6	8X30	Штифт	75	4	10151	
32	1		Штуцер	76	1	5X25	Шпонка
33	1		Сетчатый фильтр	77	1	Двигатель	90 Вт, 220 В, 60 Гц, 1 ф.
34	2	M3X25	Гайка стола	78	4	M8X25	Винт
35	1	10011	Центральное основание	79	4	8	Шайба
36	1	10012	Стол	80	1	10014	Монтажная пластина двигателя
37	1	10202	Гайка стола	81	4	M8 X 25	Винт
38	1	10203	Гайка основание стола	82	1	8	Шайба
39	1	10020	Правый фланец	83	1	M8 X 25	Винт
40	1	10019	Левый фланец	84	1	450209.2	Пружина
41	1	10103	Винт стола	85	1	10102,2	Пружина
42	1	10105	Фиксатор	86	3	M14x55	Винт с Т-образной головкой
43	2	M8x16	Винт	87	3	14	Шайба
44	1		Шестерня	88	3	M14	Гайка

АВТОМАТИЧЕСКАЯ ПОДАЧА ШПИНДЕЛЯ В СБОРЕ



№	Код	Кол-во	Название	№	Код	Кол-во	Название
1	20102	1	Коробка подач	38	20201	1	Рычаг скорости
2	20234	1	Шестереночный вал	39		1	Стальной шарик 8
3	20243	1	Лимб хода шпинделя	40		2	Стопорное кольцо 12
4	20242	1	Комплект муфтовых втулок	41		1	Пружина
5	20241	1	Упорный стержень	42		1	Винт М6 X 20
6		1	Штифт 6 X 12	43	20303	1	Пластина
7	20247	1	Штифт с полукруглой головкой	44	20206	2	Штифт
8		2	Штифт 4 X 10	45	20204	1	Ограничительный винт
9	20239	1	Втулка с прямоугольной резьбой	46	20233	1	Червячный вал
10	20240	1	Гайка с прямоугольной резьбой	47	20306	1	Втулка
11	20244	1	Корпус рукоятки	48		1	Шпонка
12	20245	1	Шайба	49	20228	1	Шестерня
13	20203	2	Рукоятка	50	20229	1	Шестерня
14	20237	1	Основание муфты с пазами	51	20230	1	Шестерня
15	20236-2	1	Втулка	52	20106	1	Втулка
16	20236-1	1	Червячная шестерня	53	20227	1	Червячная крышка
17	20231	2	Комплект муфтовых кулачков	54	20305	1	Втулка
18	20235	2	Винт	55		2	Винт М6 X 12
19	20232	2	Пружина	56		2	Винт М6 X 25
20	20223	1	Вал II	57	20107	1	Пластина
21		2	Подшипник 6003	58	20226	1	Лимб микроподачи
22	20215	1	Место крепления рычага переключения передач	59	20105	1	Маховик
23	20220	1	Пружина	60		1	Рукоятка
24	20222	1	Разрезное кольцо	61		1	Винт М5 X 8
25		2	Штифт 2 X10	62		1	Стопорный винт М5 X 12
26	20304	1	Червячная шестерня	63	20307	1	Втулка
27		1	Шпонка 8 X 16	64	20301	2	Ручка
28	20217	2	Втулка	65		1	Винт М5 X 12
29	20218	1	Шестерня	66		1	Масленка
30	20219	1	Шестерня	67	20246	1	Винт
31	20221	1	Шестерня	68	20308	2	Штифт
32	20216	1	Опора втулки	69		1	Стопорная рукоятка
33		2	Стопорное кольцо 24	70		4	Винт М8 X 50
34		1	Стопорное кольцо 35	71		2	Конусный штифт 6X 60
35		2	Шпонка 4 X 8	72			
36		3	Винт М4 X 12	73			
37	20202	1	Шестерня	74			

Автоматическая подача



№	Код	Название
1	301	АВТОМАТИЧЕСКАЯ ПОДАЧА В СБОРЕ AS-235
2	302	МОНТАЖНЫЙ КРОНШТЕЙН, 2 ШТ.
3	303	РУКОЯТКА УПРАВЛЕНИЯ
4	304	РУЧКА УПРАВЛЕНИЯ СКОРОСТЬЮ

№	Код	Название
5	305	ПЕРЕКЛЮЧАТЕЛЬ ВКЛ./ВЫКЛ.
6	306	ПРИВОДНАЯ ШЕСТЕРНЯ ХОДОВОГО ВИНТА
7	307	УГОЛЬНАЯ ЩЕТКА ДВИГАТЕЛЯ АВТОМАТИЧЕСКОЙ ПОДАЧИ