

МАГНИТНЫЙ СВЕРЛИЛЬНЫЙ СТАНОК с автоматической подачей Magtron UA5000



Руководство по эксплуатации

- ИНСТРУКЦИЯ ПО БЕЗОПАСНОСТИ
- ИНСТРУКЦИЯ ПО ЭКСПЛУАТАЦИИ
- ПАСПОРТ ОБОРУДОВАНИЯ
- ГАРАНТИЙНЫЙ ТАЛОН

ИНСТРУКЦИЯ ПО БЕЗОПАСНОЙ РАБОТЕ

1. Изучите свой инструмент

Прочтите и разберитесь в руководстве по эксплуатации вашего инструмента и назначении всех табличек на нем. Изучите область применения и ее ограничения, равно как и возможные опасности.

2. Заземляйте оборудование

Убедитесь, что заземляемые инструменты подсоединены к соответствующим источникам питания, применяются трехпроводные шнуры удлинители, розетки и штепсельные вилки.

3. Используйте защитный кожух

, который должен быть правильно установлен и настроен.

4. Вынимайте ключи из шпинделя и держателя инструмента

Введите в привычку проверять отсутствие ключей до включения двигателя инструмента

5. Содержите рабочее место в чистоте

Захламленная зона работ и проходы приводят к несчастным случаям, полы не должны быть скользкими от масла и грязи.

6. Избегайте работ в опасных местах

Не используйте инструмент в сырых местах или при повышенной влажности, не оставляйте его под дождем. Поддерживайте рабочее место хорошо освещенным. Обеспечивайте соответствующее пространство для проведения работ.

7. Обеспечивайте безопасность

Используйте съемные выключатели, блокировку включения, запирайте рубильники. Не допускайте посетителей к рабочему месту.

8. Не прикладывайте чрезмерных усилий

Работа будет выполнена быстрее, лучше и безопаснее, если применять инструмент соответствующий нагрузке и объемам.

9. Используйте соответствующий инструмент

Не применяйте инструмент или принадлежности для работ, которым они не предназначены.

10. Надевайте правильную одежду

Не надевайте развевающуюся одежду, галстуки, шейные платки, которые могут быть захвачены движущимися частями. Длинные рукава закатывайте выше локтя, волосы уберите под головной убор. Рекомендуется нескользящая обувь.

11. Используйте защитные очки

Все время носите защитные очки. Обычные очки не защищают глаза с боков. Если работа связана с образованием пыли – носите защитный щиток и респиратор, во время продолжительных работ используйте также наушники или беруши

12. Работайте безопасно

Применяйте ручные захваты, тиски или струбины, чтобы освободить руки – это удобнее и безопаснее.

13. Не спотыкайтесь

Следите за равновесием и смотрите под ноги, случайное падение на работающий инструмент может иметь серьезные последствия.

14. Своевременно и бережно обслуживайте инструмент

Поддерживайте рабочий инструмент в заточенном состоянии, вовремя смазывайте механизмы, в соответствии с инструкцией

15. Отключайте инструмент

При обслуживании, смене принадлежностей и рабочего инструмента

16. Используйте рекомендованные принадлежности

Применяйте принадлежности, рекомендованные к использованию с данным инструментом. Эта информация находится в руководстве по эксплуатации, а также следуйте инструкциям, сопровождающим эти принадлежности. Использование непригодных аксессуаров может привести к несчастным случаям.

17. Проверьте отсутствие повреждений оборудования

Перед каждым использованием инструмента внимательно проверяйте защитные кожухи, шнур питания, другие детали на отсутствие механических повреждений, движущиеся части на отсутствие заеданий, надежность креплений и другие кондиции, которые могут влиять на работу. Поврежденные детали должны быть отремонтированы или заменены.

Проверьте состояние машины согласно требованиям безопасности (электрическая часть, подвижные части и затяжку резьбовых соединений), отрегулируйте, первый раз не позже, чем через 4 (четыре) часа работы и при необходимости, направляющие салазок привода при помощи входящих в комплект рожкового и шестигранного ключей. Привод должен перемещаться плотно и равномерно.

18. Никогда не оставляйте без присмотра работающий инструмент

Выключите инструмент и дождитесь полной остановки вращения, прежде чем покинуть рабочее место.

19. Не работайте на магнитном станке в одном контуре со сварочным аппаратом .

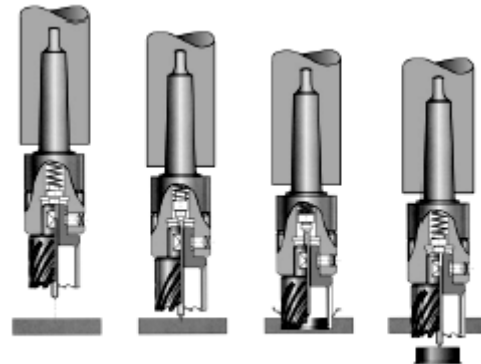
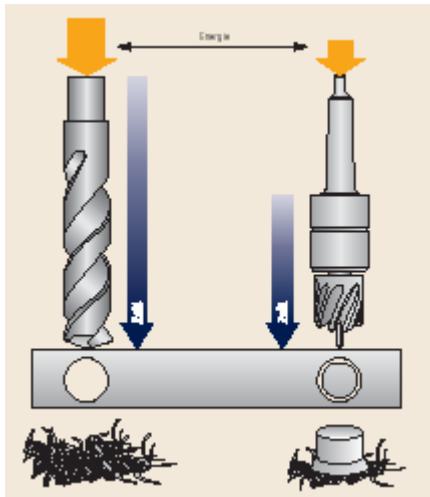
Работа магнитного станка со сварочным аппаратом приводит к выходу из строя электронной платы и магнита.

Специальная инструкция по безопасности при работе с магнитными дрелями

- Периодическое обслуживание очень важно – регулярно осматривайте машину и проверяйте затяжку резьбовых соединений.
- Проверяйте исправность шнура питания и штепсельной вилки
- Никогда не пользуйтесь тупыми сверлами
- Всегда надевайте защитные очки
- Всегда используйте страховочный ремень или цепь, чтобы уберечь машину и себя при прекращении подачи электроэнергии
- Всегда отключайте источник питания при замене сверл и работах по обслуживанию машины
- Если машина оснащена защитным кожухом, – всегда пользуйтесь им
- Снимайте кольца, часы, браслеты, которые могут быть захвачены вращающимися частями
- Поддерживайте машину и заготовки в чистоте – грязь и стружки снижают эффективность работы магнита

ПЕРЕД НАЧАЛОМ РАБОТЫ

- Проверьте комплектацию машины, все ли компоненты присутствуют и нет ли повреждений. Список комплектующих Вы можете найти в данной инструкции.
- Произведите все необходимые настройки согласно данной инструкции.
- Проверьте, соответствует ли машина требованиям техники безопасности.



Обязательно найдите несколько минут и внимательно ознакомьтесь с данной инструкцией, даже если Вы хорошо знакомы с технологией корончатого сверления. Это поможет Вам избежать травмы при работе и продлить срок службы инструмента.

Корончатое сверление представляет собой чрезвычайно экономичный метод – быстрый, бесшумный и более точный по сравнению с традиционным сверлением спиральными сверлами. Корончатое сверло удаляет материал только по окружности отверстия, тогда как обычные сверла весь металл преобразуют в стружку. Как результат – требуется привод меньшей мощности. Ресурс таких сверл также выше, т.к. количество режущих кромок больше. Кроме того, керн получающийся после сверления может быть использован как заготовка для других изделий.

С помощью корончатого сверления можно получать большой диаметр отверстия и преодолеть значительную толщину за короткое время.

Технические характеристики:

Диапазон сверления	
...корончатым сверлом	12-50 мм
Стандартный держатель	19 мм (50 мм глубина)
Прижимная сила магнита	7056 кгс
Скорость без нагрузки I	350 об/мин
Скорость без нагрузки II	650 об/мин
Мощность двигателя	1150 Вт
Масса	21 кг
Подача сверла	80 мм
Размеры магнита Высота x Ширина x Длина	92x216x58 мм

ЭТО НЕОБХОДИМО ЗНАТЬ ОБЯЗАТЕЛЬНО

До начала работы

- Легкость, с которой каждый материал может быть просверлен, зависит от различных факторов, включающих прочность на растяжение и твердость. Основными свойствами, характеризующими способность материалов к обработке резанием, являются предел прочности на растяжение и твердость.
- Параметры сверления должны зависеть от требований ресурса инструмента, точности обработанной поверхности. Они ограничиваются прочностью инструмента, свойствами обрабатываемого материала, смазкой и имеющейся мощностью привода.
- Чем тверже материал, тем ниже должна быть скорость резания. Некоторые материалы с низкой твердостью содержат абразивные включения, приводящие на высоких скоростях к быстрому износу режущей кромки. Скорость подачи определяется прочностью машины, количеством срезаемого материала, требуемым качеством обработанной поверхности материала и мощностью привода.
- Желательно поддерживать постоянную скорость вращения.
- Подача сверла измеряется в миллиметрах в минуту и является производной частоты вращения на количество зубьев, сверла на подачу на каждый зуб. Слишком легкая или чрезвычайно высокая подача в обоих случаях приведет к преждевременному выходу сверла из строя.

Быстрая подача в твердых материалах вызывает скалывание режущих кромок и сильное выделение тепла.

- Тонкие и длинные сверла нельзя подавать быстро, во избежание изгиба. Используйте прочные, качественные инструменты, например, изделия компании KARNASCH. Чем тверже металл, тем важнее это требование. Сталь твердостью до 400 НВ – предел для сверления обычными сверлами из стали Р6М5. При твердости обрабатываемого материала выше 300 НВ необходимо использовать сверла с добавлением кобальта. При сверлении конструкционной стали использование таких сверл позволяет продлить срок службы, увеличить частоту вращения и скорость подачи на 50%. Твердосплавные сверла позволяют увеличить скорость вращения и подачи еще в два раза.

Во время работы

Убедитесь, что питание выключено, прежде чем устанавливать инструмент и производить работы по обслуживанию.

Установка выталкивающего штифта

- Штифт-выталкиватель используется для центровки сверла и для удаления керна по завершении сверления. Он имеет плоскую сторону, по которой в центр сверла поступает СОЖ. Вставьте штифт в сверло через отверстие в хвостовике.

Установка сверла

- Поверните по часовой стрелке обойму держателя (черное кольцо с накаткой) и вставьте сверло, так чтобы плоский шлиц на хвостовике совпал с сухарем внутри держателя. Отпустите обойму. Небольшое осевое смещение допустимо.

Произведите разметку отверстия.

Установка машины

- Убедитесь, что поверхность, на которую Вы устанавливаете машину, ровная и чистая. Помните, что влага, масло и стружка ощутимо снижает эффективность магнита и может привести к его отрыву во время работы. Штифт-выталкиватель должен находиться над центром размеченного отверстия. Закрепите цепь.
- Подключите электропитание и активируйте магнит. **ПЕРЕПРОВЕРЬТЕ**, чтобы штифт-выталкиватель находился над центром размеченного отверстия, т.к. при включении магнита возможно небольшое смещение машины.
- Магнит будет держаться на всех ферритовых материалах не тоньше 10 мм. При недостаточной толщине металла необходимо подкладывать с другой стороны стальную пластину толщиной 10 мм.
- Максимальное время включения магнита – 5 часов, время непрерывной работы двигателя – 30 минут. В перерывах работы станок должен стоять на плоской поверхности в отключенном положении.

Применение СОЖ

- Масло для сверления повышает ресурс инструмента и обеспечивает гладкий выход керна.
- Используйте разумное количество СОЖ.
- СОЖ автоматически поступает во время сверления.
- При автоматической подаче сверла применение СОЖ – **ОБЯЗАТЕЛЬНО!**
- При сверлении на вертикальных поверхностях или на потолке рекомендуется использовать смазывающую пасту или воск. Закладывайте средства в центр сверла до начала сверления.

Начало сверления

- ВСЕГДА опускайте защитный кожух. Включите двигатель и медленно подведите сверло к поверхности. Пока сверло не сделает начальную канавку на поверхности, применяйте легкий нажим. Далее постепенно увеличивайте давление до полной нагрузки двигателя.
- Поддерживайте постоянное давление в течение всего сверления. *Слишком сильное давление не приводит к увеличению скорости резания, а снижает срок службы сверла и может вызвать повреждение двигателя.* Если стружка становится голубой, увеличьте количество масла.
- При перегрузке или заклинивании сверла двигатель автоматически отключается. Для перезапуска необходимо поднять привод в верхнюю точку и снова включить двигатель.
- Если прекратилась подача электроэнергии во время сверления, магнит необходимо переустановить до перезапуска двигателя. По окончании сверления керн автоматически удаляется. Выньте сверло из отверстия, выключите двигатель и обесточьте магнит.

Использование автоматической подачи

- Для работы в автоматическом режиме станок должен быть установлен вертикально, приводом вверх. Максимальное отклонение от вертикали - 45°
- Не допускается применение спиральных сверл на автоматической подаче – возможен отрыв магнита!
- Рекомендуются применять корончатые сверла длиной 50-55 мм
- Для активации подачи выполните следующие действия:
 - установите станок согласно вышеуказанным требованиям и в соответствии с инструкцией
 - включите двигатель
 - приблизьте сверло к просверливаемой конструкции и переведите рукоятки подачи в положение автоматического хода, толкнув их в сторону корпуса станка.
 - если механизм подачи не вошел в зацепление, продолжайте подавать сверло вручную, одновременно оказывая давление параллельно оси вращения рукояток подачи
- Станок регистрирует уровень нагрузки. Двигатель блокируется всегда при недостаточном количестве СОЖ, ее несоответствии, при попытке использовать тупые сверла или сверла с диаметром больше допустимого. Это обеспечивает увеличение срока службы станка и сверл!

Обслуживание

- После работы протрите движущиеся части станка от остатков СОЖ, очистите магнит и корпус от стружки.
- Храните машину в транспортном чемодане.

- При износе направляющих суппорта станка ослабьте контргайки и равномерно затяните регулировочные винты, так чтобы салазки перемещались без люфта. Затяните контргайки
- Периодическое обслуживание очень важно – регулярно осматривайте машину и проверяйте затяжку резьбовых соединений, **ОСОБЕННО НАПРАВЛЯЮЩИХ СВЕРЛИЛЬНОГО ПРИВОДА**, разболтанные направляющие – частая причина поломки сверл и даже травм оператора. Первый раз не позже, чем через 4 (четыре) часа работы

Установка трехкулачкового патрона

- Отвинтите держатель корончатого сверла от шпинделя станка, наверните трехкулачковый патрон на адаптер.

ВНИМАНИЕ!

Использовать только заземленные розетки!

Не работать в условиях повышенной влажности, в замкнутых металлических объемах.

Холодную машину, внесенную в теплое помещение, выдерживать до включения не менее 3-х часов!

Избегайте работ в условиях сильных перепадов напряжения.

ВСЕГДА

Используйте защитные очки и перчатки!

Помните, что режущие кромки корончатых сверл затачиваются до бритвенной остроты. Кроме того, часто причиной травм являются застрявшие в сверлах керны.

ВНИМАНИЕ!

Не работайте на магнитном станке в одном контуре со сварочным аппаратом.

Работа магнитного станка со сварочным аппаратом приводит к выходу из строя электронной платы и магнита.

Время работы станка без отключения питания 30 минут.

Рекомендуемый перерыв 5-10 минут.

СЕРВИСНОЕ ОБСЛУЖИВАНИЕ

Гарантийное обслуживание осуществляется при предъявлении гарантийного талона.

№ машины

Дата продажи

Комплектность проверена:

Представитель поставщика

Представитель заказчика

Паспорт оборудования:

Модель: UA5000

Изготовитель:

Год изготовления:

Дата продажи:

Дата ввода в эксплуатацию:

Подпись представителя
Поставщика:

Подпись представителя
Заказчика:

Технические характеристики:

Диапазон сверления	
...корончатый сверлом	12-50 мм
Стандартный держатель	19 мм (50 мм глубина)
Прижимная сила магнита	7056 кгс
Скорость без нагрузки I	350 об/мин
Скорость без нагрузки II	650 об/мин
Мощность двигателя	1150 Вт
Масса	21 кг
Подача сверла	80 мм
Размеры магнита Высота x Ширина x Длина	92x216x58 мм



POCC GB.AE25.B12777
POCC GB.AE25.B12778
POCC GB.AE25.B12779

Скорость сверления для сверл из быстрорежущей и порошковой стали (HSS, ХЕ, ХЗ-Р)

Материал		Нелегированная сталь/steel до 700 Н/мм ²	Легированная сталь/INOX до 1000 Н/мм ²	Чугун Cast Iron до 250 Н/мм ²	CuZn- сплав ломкий	CuZn сплав вязкий	Алюминевый сплав до 11% Si	Термопласт	Дюралюмин
Vc=m/min		30	20	10	60	35	30	20	15
СОЖ		СОЖ	СОЖ	Сжатый воздух	Сжатый воздух	Сжатый воздух	СОЖ	Вода	Сжатый воздух
Ø мм	Ø"	об/мин.	об/мин.	об/мин.	об/мин.	об/мин.	об/мин.	об/мин.	об/мин.
12	15/32	796	531	265	1592	929	796	531	398
13	33/64	735	490	245	1470	857	735	490	367
14	35/64	682	455	227	1365	796	682	455	341
15	19/32	637	425	212	1274	743	637	425	318
16	5/8	597	398	199	1194	697	597	398	299
17	43/64	562	375	187	1124	656	562	375	281
18	45/64	531	354	177	1062	619	531	354	265
19	3/4	503	335	168	1006	587	503	335	251
20	25/32	478	318	159	955	557	478	318	239
21	53/64	455	303	152	910	531	455	303	227
22	7/8	434	290	145	869	507	434	290	217
23	29/32	415	277	138	831	485	415	277	208
24	15/16	398	265	133	796	464	398	265	199
25	63/64	382	255	127	764	446	382	255	191
26	1 1/32	367	245	122	735	429	367	245	184
27	1 1/16	354	236	118	708	413	354	236	177
28	1 3/32	341	227	114	682	398	341	227	171
29	1 9/64	329	220	110	659	384	329	220	165
30	1 3/16	318	212	106	637	372	318	212	159
31	1 7/32	308	205	103	616	360	308	205	154
32	1 17/64	299	199	100	597	348	299	199	149
33	1 19/64	290	193	97	579	338	290	193	145
34	1 11/32	281	187	94	562	328	281	187	141
35	1 3/8	273	182	91	546	318	273	182	136
36	1 27/64	265	177	88	531	310	265	177	133
37	1 29/64	258	172	86	516	301	258	172	129
38	1 1/2	251	168	84	503	293	251	168	126
39	1 17/32	245	163	82	490	286	245	163	122
40	1 37/64	239	159	80	478	279	239	159	119
41	1 39/64	233	155	78	466	272	233	155	117
42	1 21/32	227	152	76	455	265	227	152	114
43	1 11/16	222	148	74	444	259	222	148	111
44	1 47/64	217	145	72	434	253	217	145	109
45	1 25/32	212	142	71	425	248	212	142	106
46	1 13/16	208	138	69	415	242	208	138	104
47	1 55/64	203	136	68	407	237	203	136	102
48	1 57/64	199	133	66	398	232	199	133	100
49	1 15/16	195	130	65	390	227	195	130	97
50	1 31/32	191	127	64	382	223	191	127	96
60	2 3/8	159	106	70	318	186	159	106	80
70	2 3/4	136	91	58	273	159	136	91	68
80	2 5/32	115	81	48	239	139	115	81	59
90	2 35/64	104	72	42	212	124	104	72	53
100	2 15/16	95	62	37	191	119	95	62	48

Скорость сверления для сверл с твердосплавными зубьями (НМ, ТСТ)

Материал	Налигированная сталь/steel до 700 ВМм ²	Легированная сталь/INO до 1000 NМм ²	Чугун Cast Iron до 250 NМм ²	CuZn-сплав ломкий	CuZn-сплав вязкий	Алюминевый сплав до 11%	Термопластик	Дюропластик	
Vc=m/min	50	35	40	60	40	60	45	40	
СОЖ	СОЖ	СОЖ	Сжатый воздух	Сжатый воздух	Сжатый воздух	СОЖ	Вода	Сжатый воздух	
Ø мм	Ø "	об/мин.	об/мин.	об/мин.	об/мин.	об/мин.	об/мин.	об/мин.	
12	15/32	1475	929	1200	1592	1200	1592	1390	1200
13	33/64	1300	857	1090	1470	1090	1470	1200	1080
14	35/64	1210	796	910	1365	910	1365	1090	910
15	19/32	1160	743	850	1274	850	1274	910	850
16	5/8	1050	697	796	1194	796	1194	896	796
17	43/64	955	656	749	1124	749	1124	843	749
18	45/64	885	619	708	1062	177	1062	796	708
19	3/4	838	587	670	1006	168	1006	754	670
20	25/32	796	557	637	955	159	955	717	637
21	3/4	758	531	607	910	152	910	682	607
22	7/8	724	507	579	869	145	869	651	579
23	13/16	692	485	554	831	138	831	623	554
24	15/16	663	464	531	796	133	796	597	531
25	63/64	637	446	510	764	127	764	573	510
26	1 1/32	612	429	490	735	122	735	55	490
27	1 1/16	590	413	472	708	118	708	531	472
28	1 3/32	569	398	455	682	114	682	512	455
29	1 9/64	549	384	439	659	110	659	494	439
30	1 3/16	531	372	425	637	106	637	478	425
31	1 7/32	514	360	411	616	103	616	462	411
32	1 17/64	498	348	398	597	100	597	448	398
33	1 19/64	483	338	386	579	97	579	434	386
34	1 11/32	468	328	375	562	94	562	422	375
35	1 3/8	455	318	364	546	91	546	409	364
36	1 27/64	442	310	354	531	88	531	398	354
37	1 29/64	430	301	344	516	88	531	398	354
38	1 1/2	419	293	335	503	84	503	377	335
39	1 17/32	408	286	327	490	82	490	367	327
40	1 37/64	398	279	318	478	80	478	358	318
41	1 39/64	388	272	311	466	78	466	350	311
42	1 21/32	379	265	303	455	76	455	341	303
43	1 11/16	370	259	296	444	74	444	333	296
44	1 47/64	362	253	290	434	72	434	326	290
45	1 25/32	354	248	283	425	71	425	318	283
46	1 13/16	346	242	277	415	69	415	312	277
47	1 55/64	339	237	271	407	68	407	305	271
48	1 57/64	332	232	265	398	66	398	299	165
49	1 15/16	325	227	260	390	65	390	292	260
50	1 31/32	318	223	255	382	64	382	287	255
51	2	312	219	250	375	62	375	281	250
52	2 3/64	306	214	245	367	61	367	276	245
53	2 3/32	300	210	240	361	60	361	270	240
54	2 1/8	295	206	236	354	59	354	265	236
55	2 5/32	290	203	232	347	58	347	261	232
60	2 3/8	265	186	212	318	53	318	239	212
61	2 13/32	261	183	209	313	52	318	239	212
65	2 9/16	245	171	196	294	49	294	220	196
68	2 43/64	234	164	187	281	47	281	211	187
70	2 3/4	227	159	182	273	45	273	205	182
71	2 51/64	224	157	179	269	45	269	202	179
75	2 61/64	212	149	170	255	42	255	191	170
80	3 5/32	199	139	159	239	40	239	179	159
85	3 11/32	187	131	150	225	37	225	169	150
90	3 35/64	177	124	142	212	35	212	159	142
95	3 47/64	168	117	134	201	34	201	151	134
100	3 15/16	159	111	127	191	32	191	143	127